



# ПРАВДА ВОСТОКА

ОРГАН ЦЕНТРАЛЬНОГО КОМИТЕТА КОМПАРТИИ УЗБЕКИСТАНА, ВЕРХОВНОГО СОВЕТА И СОВЕТА МИНИСТРОВ УЗБЕКСКОЙ ССР

Год издания 40-й № 70 (12255)

Воскресенье, 22 марта 1964 года

Цена 2 коп.

## В ЦК КОМПАРТИИ УЗБЕКИСТАНА И СОВЕТЕ МИНИСТРОВ УЗБЕКСКОЙ ССР СЕВЕРУ РЕСПУБЛИКИ — ХОРОШИЕ МАГИСТРАЛИ!



Министры Каракалпакской АССР и Хорезмской области совместно с Министерством автомобильного транспорта и шоссейных дорог Узбекской ССР, а также с заинтересованными министерствами и ведомствами разработали и осуществляют мероприятия по строительству в 1964—1966 годах указанных автомобильных дорог, используя для этого, в основном, местные ресурсы, привлекая к строительству сельское население и средства заинтересованных организаций.

Каракалпакскому обкому партии, Совету Министров Каракалпакской АССР, Министерству автомобильного транспорта и шоссейных дорог республики и заинтересованным министерствам, ведомствам и колхозам предложено в течение 1964—1966 годов построить автомобильные дороги Дуль-Дуль — Турткуль, Бируни — Нукус, Мангит — Тахташат и Кунград — Урга за счет местных ресурсов, привлекая к строительству население, Хорезмскому обкому партии и Хорезмскому обкомлению, Министерству автомобильного транспорта и шоссейных дорог предложено построить за счет местных ресурсов и трудового участия населения автомобильную дорогу Хазарасп — Сазакано в 1964—1965 годах.

Проектирование указанных дорог возлагается на проектный институт «Узгипроавтодор», который обязан выдать проектную сметную документацию на объем квартал текущего года, а на объем работ 1965 года — к первому сентябрю 1964 года.

Министерства производства и заготовок сельскохозяйственных продуктов, водного хозяйства и Среднеазиатского водхоза средства на строительство автомобильных дорог Нукус — Дуль-Дуль и Дуль-Дуль — Аральское море.

ЦК КП Узбекистана и Совет Министров Узбекской ССР обязали Министерство торговли и здравоохранения, Государственный комитет Совета Министров Узбекской ССР по кинематографии и Узбекфильм наладить образовательное обслуживание строителей дорог, организовать лекции, столовые, медицинские пункты, демонстрационный кинокартин.

Каракалпакскому и Хорезмскому обком партии, Совету Министров Каракалпакской АССР и Хорезмскому обкомлению поручено обсудить на пленумах партийных комитетов и сессиях Советов депутатов трудящихся вопросы, связанные со строительством автомобильных дорог.

ЦК ЛКСМ Узбекистана предложено привлечь к строительству молодежи.

Госплану Узбекской ССР изменить в обязанности предусмотреть в плане развития народного хозяйства на 1964—1966 годы выделение ассигнований и материально-технических ресурсов на строительство автомобильных дорог.

ЦК КП Узбекистана и Совет Министров Узбекской ССР обязали Каракалпакский и Хорезмский обкомы партии, Совет Министров Каракалпакской АССР и Хорезмской области поддержать ценную инициативу колхозов, приступивших в текущем году, без ущерба для весенних сельскохозяйственных работ, к завершению строительства дорог, связывающих колхозы с магистральными автомобильными дорогами.

В Хорезмской области и Каракалпакской АССР осуществляется также строительство магистральных дорог, проходящих по правому и левому берегам реки Аму-Дарья. Построена дорога Турткуль — Бируни — 80-й километр; дорога Нукус — пристань Ходжейли — Тахташат; дорога Хазарасп — Ханки — Ургенч — Гурлен — Джумурташ — Мангит и ряд других.

ЦК КП Узбекистана и Совет Министров Узбекской ССР приняли постановление, в котором отмечается, что за последние годы в республике сделано много по строительству новых и усовершенствованию существующей сети автомобильных дорог. При повседневной помощи ЦК КПСС и союзного правительства строительство дорог в Узбекистане приняло массовый характер и стало всенародным делом. Наряду с государственным капиталовложением вкладываются средства многих заинтересованных министерств и ведомств, колхозов, совхозов и других средств, что позволяет более широко строить новые автомобильные дороги и искусственные сооружения. Особенно большая работа в этом направлении проделана в Ташкентской, Бухарской, Сурхандарьинской, Хорезмской областях и Каракалпакской АССР. Партийные и советские организации Хорезмской области поддерживают ценную инициативу колхозов, приступивших в текущем году, без ущерба для весенних сельскохозяйственных работ, к завершению строительства дорог, связывающих колхозы с магистральными автомобильными дорогами.

### ПРИВЕТСТВИЕ Н. С. ХРУЩЕВА ПОСЕТИТЕЛЯМ СОВЕТСКОЙ ВЫСТАВКИ В ГЕНУЕ

Передавая самый искренний привет и пожелания благополучия всем посетителям советской торгово-промышленной выставки, всему дружественному итальянскому народу, Н. С. Хрущев выразил надежду, что она будет способствовать дальнейшему укреплению и развитию отношений и взаимопонимания между нашими странами. Сейчас, отмечает глава Советского правительства, лет более важной проблемы, чем обеспечение мира на земле. Советский Союз последовательно выступает за развитие взаимопользовательных контактов между всеми странами, между всеми народами на основе политики мирного сосуществования государств с различным социальным-экономическим строем. Указав, что договор о частичном запрещении испытаний ядерного оружия является важным шагом на пути к разрядке международной напряженности, Председатель Совета Министров СССР подчеркивает, что все стороны мира должны наращивать свои усилия, чтобы добиться реальных успехов на этом пути, отвечающем кровным интересам народов.

Советские люди, говорится в приветствии, питают чувства глубоких и искренних симпатий к итальянскому народу. В заключение Н. С. Хрущев выражает уверенность, что в СССР и Италии имеются благоприятные возможности для дальнейшего развития экономических и культурных связей, провозглашает здравую в честь дружбы и сотрудничества народов обеих стран.

(ТАСС).

### Пребывание в СССР маршала Абдаллы ас-Салая на Кавказе

Президент Абдалла ас-Салая выразил сердечную благодарность за ту большую поддержку, которую Советский Союз оказал Йемену в период революции, и за оказываемую помощь в развитии национальной экономики Йеменской Арабской Республики.

Н. С. Хрущев отметил, что в Советском Союзе высоко ценят усилия героического йеменского народа в борьбе с колониализмом за упрочение своей молодой республики, а также политику борьбы за мир, которую проводит правительство Йеменской Арабской Республики. Во время встречи были продолжены начатые в Москве переговоры по экономическому и культурному сотрудничеству двух государств. Во время беседы было рассмотрено совпадение позиций сторон по важнейшим вопросам борьбы за мир и мирное сосуществование государств с различным социальным строем, по вопросам борьбы против колониализма и неоколониализма во всех его формах.

Итоги переговоров будут опубликованы в совместном советско-йеменском комюнике.

Н. С. Хрущев дал в честь президента Йеменской Арабской Республики маршала Абдаллы ас-Салая обед, на котором были все участники встречи.

Н. С. Хрущев пожелал йеменскому народу закрепить успехи революции, добиться прогресса на пути развития экономики и культуры своей страны.

(ТАСС).

### ВСТРЕЧА С Н. С. ХРУЩЕВЫМ

ГАГРА, 20 марта. (Спец. корр. ТАСС). Сегодня Председатель Совета Министров СССР Н. С. Хрущев принял президента Йеменской Арабской Республики маршала Абдаллу ас-Салая. Между Н. С. Хрущевым и Абдаллой ас-Салаяем состоялась дружеская беседа, проникнутая духом взаимного доверия и взаимопонимания, по вопросам дальнейшего развития отношений между Советским Союзом и Йеменской Арабской Республикой, а также по актуальным международным вопросам.

### ПОСЛАНИЕ Н. С. ХРУЩЕВА председателю VI сессии совета Организации солидарности народов Азии и Африки

МОСКВА, 21 марта. (ТАСС). Председатель Совета Министров СССР Н. С. Хрущев направил послание председателю VI сессии совета Организации солидарности народов Азии и Африки, открывающейся 22 марта в Алжире. «Советский народ и его правительство твердо и последовательно поддерживают и последовательно поддерживают борьбу народов Азии и Африки за национальное освобождение. Они от всего сердца приветствуют те великие победы, которые уже одержаны в борьбе против колониальной

### В ЦК КОМПАРТИИ УЗБЕКИСТАНА ВСЕСОЮЗНАЯ ПЕРЕКЛИЧКА СЕЛЬСКИХ КЛУБОВ

Сельские колхозы «Кубань» Усть-Лабинского производственного управления Краснодарского края внесли предложение об организации Всесоюзной переключки сельских клубов. Учитывая большое значение этого предложения, ЦК КП Узбекистана поручил обком партии, партийным комитетам, производственным управлению колхоза «Кубань», опубликованным «Правде» 16 марта 1964 года; разработать и обсудить на собраниях в бригадах и на фермах планы деятельности клубов и библиотек в период весенних и летних полевых работ. В планах предусматривать активные формы пропаганды опыта передовиков, организацию в клубах, на полевых станках, в красных угольях бесед и лекций, выпуск «боевых листов» и стенок газет, выступлений агитационно-художественных бригад; провести областные, устные семинары работников клубов и библиотек с целью обмена опытом работы культурно-просветительных учреждений; для проведения переключки создать областные оперативные группы. В планах переключки предусмотреть мероприятия, направленные на активизацию деятельности культурно-просветительных учреждений, усиление производственной пропаганды, организацию культурного досуга колхозников и рабочих совхозов, расширение общественных начал в работе клубов и библиотек и упрочение связей городов с учреждениями культуры в сельских районах; во время переключки организовать взаимную проверку и обмен опытом культурно-просветительной работы, а также предусмотреть оказание помощи отстающим клубам и библиотекам со стороны передовых.

Оперативное руководство переключкой в республике возложено на Министерство культуры, Узсовпроф и ЦК ЛКСМ Узбекистана. Редакция республиканских, областных газет и газет парткомов производственных управлений, Государственному комитету Совета Министров по радиофикации и телевидению предложено систематически освещать ход переключки сельских клубов.

### Пребывание А. Н. Косыгина в Италии

Находящийся в Италии по приглашению итальянского правительства первый заместитель Председателя Совета Министров СССР А. Н. Косыгин и сопровождающие его лица посетили вчера субэлектростанцию верфи «Ансальдо» в пригороде Генуи Сестри, где строятся крупные нефтяные суда для Советского Союза. Знакомясь с работой верфи, А. Н. Косыгин беседовал с руководителями, инженерно-техническими работниками и рабочими, интересовался работой отдельных цехов. Приветствуя А. Н. Косыгина, работники «Ансальдо» просили его передать привет рабочим и всему народу Советского Союза, правительству СССР и его главе Н. С. Хрущеву. А. Н. Косыгин и другие советские гости участвовали в церемонии спуска на воду строящегося по советскому заказу танкера «Галилео Галилей». «Галилео Галилей» — это уже четвертое из шести крупных судов, строящихся на верфях «Ансальдо» по заказу Советского Союза.

(ТАСС).

### СТО ДНЕЙ — СТО ПРОБЛЕМ

Время идет быстро, и многие из нас, наверное, не заметили, что со дня трагической гибели президента Кеннеди прошло уже 4 месяца. Между тем американская пресса не только заметила это, но и, переведав месяцы на дни, подсчитала, что в первой половине марта исполнился своеобразный юбилей — прошло 100 дней, как новый президент Соединенных Штатов Америки Линдон Джонсон находится у власти. В связи с этим в Америке было организовано выступление президента по телевидению. Наложение этого выступления опубликовано также в печати. Президент Джонсон попытался подвести итоги своего 100-дневного руководства страной. Это выступление следовало бы назвать так: «Сто дней — сто проблем».

Можно было бы оставить Америку один на один с этими проблемами, если бы многие из них не касались всего мира. Взять хотя бы «проблему № 1», как ее часто называют в США, — проблему войны в Южном Вьетнаме. В Вашингтоне только что вернулся из поездки в Сайгон министр обороны Макнамара. Какие же рекомендации он привез? Газета «Нью-Йорк таймс» сообщает, что новый план Макнамары сводится к реорганизации и увеличению южновьетнамских вооруженных сил, с помощью которых США ведут свою «грязную войну».

Возьмем другую проблему — проблему разоружения. Последние заседания Комитета 18-го вообще не говорят о том, что делегация Соединенных Штатов отошла от иоту от традиционной политики блокирования советских предложений. Западные делегаты вновь и вновь твердят о том, что эти предложения, видите ли, для них «не ясны». Но это — дрянная на деле западные державы хотят уйти от главного вопроса о том, как ликвидировать опасность ядерной войны. В тот момент, когда международная общественность с большим вниманием обсуждала и комментировала советские предложения о шагах в этом направлении, американская деле-

### СТАРИЕ ТИШКИ И НОВЫЕ ДОРОГИ МЕЖДУНАРОДНОЕ ОБОЗРЕНИЕ АГЕНТСТВА ПЕЧАТИ «НОВОСТИ»

Вашингтон пытается воспрепятствовать торговле Англии, Канады и других стран с Кубой. Народно надеются, что конференция в Женеве поможет сдвинуть с места решение важнейшей проблемы, проблемы расширения международной торговли. А это в значительной степени зависит от изменения не на словах, а на деле позиции США.

### НАДЕЖДЫ КИПРА

Не будет преувеличением сказать, что если бы прежние хозяева Кипра — колонизаторы — оставили бы киприотам в покое, то не случился бы той трагедии, которую переживает этот остров. Но старое не уходит просто. Колонизаторам всемирными силами хотелось бы сохранить Кипр в качестве базы НАТО. Теперь во исполнение резолюции Совета Безопасности ООН на Кипре и прибывающей войска ООН. Но могут ли спокойно киприоты смотреть в будущее, если английские военные, фактически являющиеся главной вооруженной силой на острове, предпринимают всякого рода «уловки», чтобы найти предлог, не поднимая свой вооруженный командованием сил ООН? Можно ли быть уверенным в наступлении усовершенствования в этом районе, когда турецкий меклике принимает резолюцию, санкционирующую турецкую интервенцию в дела Кипра при соответствующих обстоятельствах? Решающими факторами остаются бдительность киприотов и их способность объединить усилия для защиты независимости своей страны.

С. БЕГЛОВ.

### О ПРЕДСТАВЛЕНИИ ВИЗИТЕ В ВНР СОВЕТСКОЙ ПАРТИИ. ПРАВИТЕЛЬСТВЕННОЙ ДЕЛЕГАЦИИ

По приглашению Центрального Комитета Венгерской социалистической рабочей партии и Венгерского революционного рабоче-крестьянского правительства в ближайшее время в Венгрию с официальным дружеским визитом придет советская партийно-правительственная делегация во главе с Первым секретарем Центрального Комитета Коммунистической партии Советского Союза, Председателем Совета Министров СССР Н. С. Хрущевым.

### СОВЕТСКАЯ ДЕЛЕГАЦИЯ ПРИБЫЛА В ЖЕНЕВУ

ЖЕНЕВА, 21 марта. (ТАСС). Вчера в Женеву на открывающуюся здесь конференцию ООН по вопросам торговли и развития прибыла советская делегация во главе с министром внешней торговли СССР Н. С. Патоличевым. Одновременно в Женеву на конференцию прибыла делегация Украины и Белоруссии.

## Праздник Серпа и Молота

Великий Ленин завещал нам: крепить союз рабочего класса и крестьянства! Серп и Молот — гордая эмблема нашего государства. В Программе КПСС подчеркивается, что дальнейшее укрепление нерушимого союза рабочего класса и колхозного крестьянства имеет решающее политическое и социально-экономическое значение для строительства коммунизма в СССР. И вот новое подтверждение крепящего братства рабочих и крестьян. У трудящихся столицы Узбекистана и Голодной степи будет отныне свой торжественный день: по инициативе Ташкентского горкома и Сырдарьинского обкома партии решено два раза в год — в начале посевной и после сбора урожая — проводить праздник: Серпа и Молота.

29 марта. В колхозы и совхозы долины области приедут представители рабочих коллективов Ташкента — члены бригад коммунистического труда, знатные рационализаторы, лучшие машиностроители, химики, инженеры. Будут, конечно, песни и музыка, концерты и товарищеские состязания спортсменов. Но за традиционной пылкой чай, под призывные мелодии карнава и сурнаев, разговор пойдет о самом главном — как лучше превратить в жизнь исторические решения декабрьского и февральского пленумов ЦК КПСС, как наиболее эффективно объединить свои усилия, чтобы создать в Голодной степи край изобилия. Многие коллективы предприятий, строки и транспорта, сельские активисты уже сейчас решили — надо заключить договоры, вызвать друг друга на соревнование. Ташкентцам есть о чем поговорить на

празднике. Они уже давно шефствуют над хозяйствами Голодной степи, оказывают большую помощь в сборе хлопка. Теперь это шефство будет торжественно закреплено. Сейчас в Ташкенте и Сырдарье — предпраздничные дни. Созданы и действуют оргкомитеты, в подготовке к празднику Серпа и Молота включились партийные, советские, профсоюзные, хозяйственные, комсомольские организации, учреждения и ведомства, творческие союзы. На предпрятиях и стройках, в колхозах и совхозах проводятся лекции и беседы о нерушимом союзе рабочих и крестьян, организуются встречи поколений, товарищеские по профессии. Подготовка к первому празднику Серпа и Молота выливается в крупное политическое мероприятие накануне 40-летия республики и Компартии Узбекистана.

# ЖДЕМ ВАС, РИСОВОДЫ!

Рис... Новые земли... Огромные перспективы... Об этом сейчас много говорят в Каракалпакии. И не только говорят! В юбилейном для Узбекистана году каракалпакские рисоводы полагают на большой урожай даярхан 40 тысяч тонн «жемчуга Приаралья» — риса.



Третью трудовую весну встречает наш совхоз. На полях и в мастерских оживление. Рабочие готовят к старту технику, гектар за гектаром отвозят в тугаев.

Мыслим лето в прошлом, вспоминаем март 1962 года. Куда ни взглянешь — бескрайняя кустарниковая чаща, непроходимые дебри. Но мы знали, что под кустарником — плодородная земля, которая сулит богатые урожаи. Первую битву людей за новую землю помогли выиграть бульдозеры, скреперы, экскаваторы. Вслед за ними на целину вышли пахотные тракторы.

В год создания хозяйства посеяли рис — на 500 гектарах. Первый целинный урожай — 26 центнеров шалы с гектара — показал, что наши земли способны оплачивать труд. Совхоз пошел в наступление на 47 тысяч рублей прибыли.

На рисовую целину мы приехали не случайно, а как постоленные хозяева. Выращивая рис, мы одновременно вели строительство поселка и производственных помещений.

Совхозный стройкачок возглавил молодой коммунист Роберт Юсупов. Он распланировал будущие улицы совхозного городка, предусмотрел на них аллеи фруктовых деревьев. Когда деревья покрылись листвой, в поселке уже белели двухквартирные коттеджи, появились механическая мастерская и летний клуб. Приехали к нам медики, учителя, почтовые и торговые работники.

Радостным был для нас год 1963-й. Туган отступили еще на 700 гектаров. Мы засеяли рисом 1.200 гектаров целины. Государство помогло техникой, минеральными удобрениями. Организовано провели сев. Воды, как и в первый год, было в достатке, и урожай в среднем по совхозу составил 30 центнеров с гектара.

Это в среднем. А бригада Алексея Огая получила с каждого гектара по 36 центнеров. У Тия Их Хвала урожайность превысила 37 центнеров. Из своего второго урожая хозяйство сдало государству 3,5 ты-

сячи тонн риса. Прибыль совхоза достигла 206 тысяч рублей. Благодаря комплексной механизации удалось снизить себестоимость продукции. На производство центнера шалы было затрачено лишь 2,2 человеко-дня. Среднемесячная зарплата рабочего составила 89 рублей.

Росли доходы, увеличивались капитальные вложения в строительство. Появились в нашем городке двухэтажные жилые дома, здание средней школы, распахнулись двери детсадов и садика на 60 мест.

Мы не случайно вспоминаем тогда прошедших года. Именно тогда в борьбе с трудностями рождалось нынешнее ядро совхозного коллектива. Оно состоит из тех, кто сейчас живет в коттеджах, но с волнением вспоминает о первой палатке среди бескрайних тугаев. Главные трудности теперь позади.

Достаток прочно вошел в дом наших рисоводов. Сейчас, в эти мартовские дни, во всех рисоводческих хозяйствах Каракалпакии идет выплата премий за сверхплановый урожай. Передо мной бухгалтерская ведомость. 600—700—750 рублей премиальных получает каждый из рисоводов. Половину этой суммы рабочие получают шалой по государственному закупочным ценам. Таким образом каждому причитается по тонне-полторы риса.

Недавно мы узнали о новом проявлении заботы партии и правительства: рисоводам совхоза Каракалпакии, кроме премиальных, будет выдаваться безвозмездно 30 процентов риса.

Рисоводов ждут не только в нашем совхозе, но и в 10 других специализированных хозяйствах Каракалпакии, которые нынче будут выращивать рис. А в 1965 году их будет вдвое больше. Через семь лет посеяны риса будут доведены до 320 тысяч гектаров, и автономная республика станет одним из основных районов рисосеяния в Советском Союзе. В 1970 году рис будет выращивать не 10, как сейчас, а 60 специализированных совхозов! И если ты настоящий рисовод, лучше поле деятельности для тебя представить трудно.

Рисовая целина Каракалпакии ждет своих покорителей. Приезжайте к нам, друзья!

А. ПАК,  
Директор совхоза имени XXII съезда КПСС.

Ходяйлинское производственное управление.



Центральная усадьба совхоза имени XXII съезда КПСС.



Фото А. Мартынова.

# УКРАСИМ ЗЕМЛЮ САДАМИ

## ОПЕРАТИВНЫЕ ДАННЫЕ О ХОДЕ ВЕСЕННИХ ПОСАДОК ДЕРЕВЬЕВ НА 20 МАРТА

Всего на 20 марта по Узбекской ССР высажено более 24 миллионов деревьев плодовых и лесных пород. За это же время заложено 2.745 гектаров новых садов и виноградников.

Задание по весенним посадкам деревьев плодовых и лесных пород областями выполнено: Кашгардаринской областью — на 77,6 процента, Андижанской областью (промышленный облисполком) — на 68,4, Ташкентской областью (промышленный облисполком) — на 63,4, Бухарской областью — на 53,2, Андижанской областью (сельский облисполком) — на 50,2, Сырдарьинской областью — на 41,2, Ферганской областью (промышленный облисполком) — на 37,3, городом Ташкентом — на 35,7, Сурхандаринской областью — на 33,6, Ферганской областью (сельский облисполком) — на 28,8, Хорезмской областью — на 27,5, Самаркандской областью — на 24,9 и Ташкентской областью (сельский облисполком) — на 24,8 процента.

Министерствами и ведомствами задание по весенним лесопосадкам на это же время выполнено: «Главгослесхозстрой» — на 69,2 процента, Министерство коммунального хозяйства — на 51,2, Управление Среднеазиатской железной дороги — на 50,5, Министерство производства и заготовок сельхозпродуктов — на 36,8, Министерство автотранспорта и шоссейных дорог — на 35,6, Средазсовхозхоз — на 27,9, Министерство водного хозяйства — на 27,8, Министерство просвещения — на 25,7, Министерство здравоохранения — на 17,8 и Главное управление лесного хозяйства и охраны природы — на 17,7 процента.

# ТРАКТОРЫ—В БОЕВУЮ ГОТОВНОСТЬ!

## ОПЕРАТИВНЫЕ ДАННЫЕ О ХОДЕ ПОДГОТОВКИ ТРАКТОРОВ, ПЛУГОВ, СЕЯЛОК И КУЛЬТИВАТОРОВ

по областям на 20 марта

(в процентах к плану: первая колонка — тракторы, вторая — плуги тракторные, третья — сеялки хлопковые, четвертая — культиваторы)

Ташкентская	111,3	97,9	93,1	57,5
Сырдарьинская	112,0	95,3	78,2	29,8
Ферганская	174,9	94,5	95,0	37,8
Андижанская	167,0	105,9	94,9	66,7
Самаркандская	114,2	95,8	62,3	28,8
Бухарская	113,8	97,9	85,8	51,1
Кашгардаринская	115,5	98,9	90,6	38,4
Сурхандаринская	104,6	108,8	89,6	35,1
Хорезмская	108,0	87,1	93,4	17,3
Каракалпакская АССР	100,9	84,0	64,3	9,1

# ПОЛИВАТЬ И ПРОМЫВАТЬ ЗЕМЛИ!

## ОПЕРАТИВНЫЕ ДАННЫЕ О ХОДЕ ПОЛИВОВ ЗЕМЕЛЬ

по областям на 20 марта

(в процентах к плану: первая колонка — промывочные, вторая — запасные поливы)

Ташкентская	—	39,1	Кашгардаринская	—	6,5
Сырдарьинская	48,9	—	Сурхандаринская	—	31,0
Ферганская	71,7	45,2	Хорезмская	26,9	—
Андижанская	173,4	234,6	Каракалпакская АССР	16,8	—
Самаркандская	6,0	3,4			
Бухарская	83,8	1,1	Итого по УзССР	47,2	50,4

Примечание: по Сырдарьинской, Хорезмской областям и Каракалпакской АССР запасные поливы планом не предусмотрены.

# Машины для орошаемой зоны

21 марта в Ташкенте закрылось зональное совещание по механизации орошаемого земледелия. Оно было созвано Всесоюзным объединением «Союзсельхозтехника». Государственным комитетом автотракторного и сельскохозяйственного машиностроения и при Госплане СССР, Министерством сельского хозяйства СССР, Государственным комитетом по хлопководству Средней Азии при Госземхозе СССР.

Участники совещания обменялись опытом использования техни-

# УСТАНОВКА УДОБРИТЕЛЯ НА ЧИЗЕЛЬ „УКП“

В хлопкосеющих хозяйствах республики не имеется специальных машин для внесения в почву минеральных удобрений в предпосевной период. Отдельные хозяйства в это время вносят удобрения вразброс под зубовую борону или используют для этой цели простые культиваторы «НКУ-4-6А» с установкой на грядки туковых сошников.

Такие способы не обеспечивают хорошей заделки удобрений на глубину и равномерности распределения их по полю. В результате этого заметно снижается урожайность хлопчатника.

В период предпосевной обработки почвы наиболее целесообразно вносить удобрения чизелем, устанавливая на него туковысевающие аппараты и тукозаделывающие рабочие органы. Для этой цели можно использовать прицепной чизель «УКП» и узлы культиватора-растениепитателя «НКУ-4-6А» (туковысевающие аппараты, крош-

тепные для крепления их и детали привода). Установка трех туковысевающих аппаратов производится на переднем угольнике рамы чизеля, причем один туковысевающий аппарат устанавливается в середине, а два других — по концам рамы. Крепление производится посредством крошителей — так же, как на культиваторе «НКУ-4-6А». В случае, когда туковысевающие аппараты устанавливаются на раме вперед ведущих колес трактора, у крошителей срезают нижний привал с отверстием. Крошители закрепляются на раме болтами М16х85. Под крошителями устанавливается набор прокладок общей толщиной 35 миллиметров.

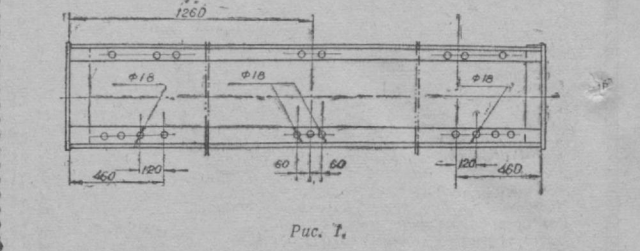


Рис. 1.

При этом в переднем угольнике рамы чизеля сверлят дополнительно четыре отверстия по размерам, указанным на рисунке 1. Крошители устанавливаются на раме чизеля с таким расчетом, чтобы конусообразная часть туковысевающих банок была направлена в сторону движения агрегата. Аппараты крепятся к крошителям одним болтом.

Воронка туковысевающего аппарата соединяется с горизонтальной туковой сошкой при помощи двух больших конических воронок от туковыводов культиватора «НКУ-4-6А». Туковые сошники (рис. 2) изготавливаются из туковой сошки (выбраванного по износу) от культиватора «НКУ-4-6А», у которого обрезают переднюю часть привала радиусом 115—120 миллиметров и на обрезанную часть привала нарезают полосу сечением 20х4 миллиметра и

После того, как все детали и узлы удобрения будут собраны и установлены на раме чизеля, необходимо убедиться в работоспособности всей машины путем прокачивания ее по полю.

В ходе работы чизеля с приспособлением для внесения удобрений необходимо следить за тем, чтобы сошники не забивались землей, а воронки — удобрениями. Работа чизеля с удобрителем проводится обычным агонным способом без выключения привода аппарата. При переездах с одного участка на другой цепь с ведущей звездочки необходимо снимать. Аппараты при этом выключаются. Цепь снимать и надевать необходимо только при рабочем положении чизеля.

Установка удобрения на норму высевы проводится так же, как и при работе с культиватором.

После окончания работы туковысевающие аппараты необходимо очистить от удобрений и смазать вращающиеся части.

Г. РУДАКОВ,  
В. СЕРГИЕНКО,  
Кандидаты технических наук.

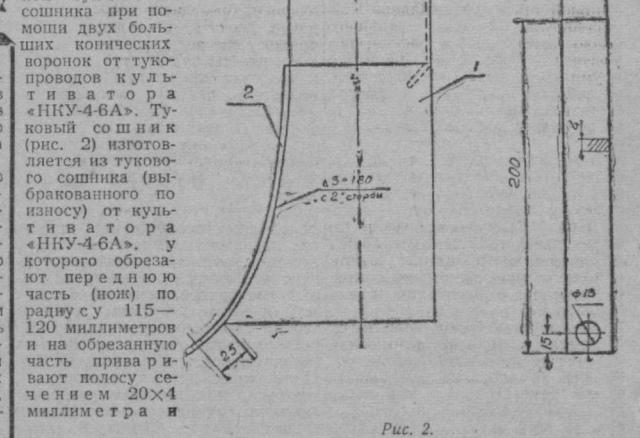


Рис. 2.

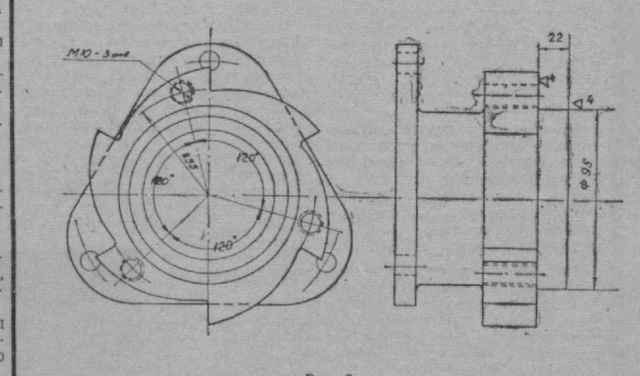


Рис. 3.

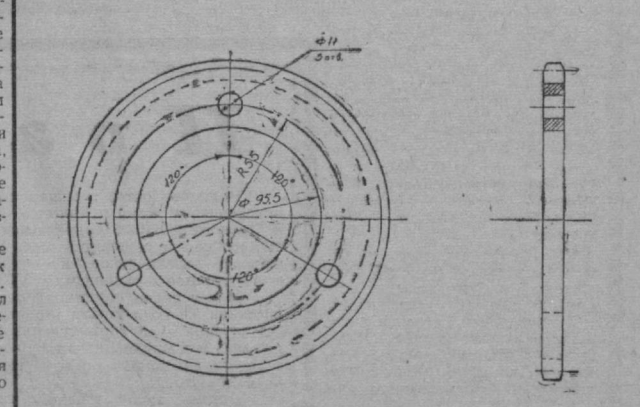


Рис. 4.

# БИОГРАФИЮ ПИШЕМ САМИ

На стройках большой химии

Два года тому назад только рыли котлованы под фундаментом. Сегодня здесь поднялись корпуса цеха по выпуску карбамида Чирчикского электрохимкомбината — нового производства в Средней Азии. В огромных пролетах установлены мощные машины. Сейчас — самые волнующие и напряженные дни: туко-наладочные работы. А к 25 марта производство должно дать первую продукцию. Это будет еще одна строчка в биографии комбината и тех, кто его реконструирует.

...Седой, сухощавый, подтянутый, он идет от одной строительной площадки к другой, беседует с прорабами, отдает распоряжения; одного отчитает строго, с другим — советует, третьему просто руку пожимет. Он — инженер большой стройки, имя которой ударная комсомольская. Ему до всего и до всех есть дело. Его заботит каждая мелочь, потому что первый камень в фундамент Чирчикского химического комбината заложили он, Михаил Андриянович Ребенко, еще в тридцать шестом. Тогда его звали просто Мишей — бескомпромиссного двадцатичетырехлетнего прораба-комсомольца.

...От абакюра на столе мягкий круг света. Любит Михаил Андриянович эти вечерние часы, когда можно побыть один на один со своими думами. Прием окончен, бумаги подписаны, задания на завтрашний день распределены. Можно на время забыть о вечных спорах с субординацией, о технологии, лесоматериалах, бетоне. И подумать просто о людях, поразмыслить о их судьбах.

А в дверь кабинета боком проскакивает Миша Резник, садится к столу и заводит разговор. Начинает издалека. Любит порассуждать, есть за ним такой грех безверный.

— Жаркий сегодня был денек, — говорит Миша. — Прямо умаялись мои братья-каменщики. А работали, как черти, ак завидки других берут... Только знаете, Михаил Андриянович, по-

Кран надо почитать неменьше. Я завтра с утра сам пойду на площадку. Разберемся.

Но утро началось бурной планировкой. Потом о Ребенко часа два потратил на оплудочном дворе. И только далеко за полдень, уже порядком уставший, он зашел в свой кабинет подписать бумагу.

На столе настоящий трезвинок телефон. Бригадир жаловался: кран стонет.

Когда главный инженер появился на строительной площадке, парни встретили его недовольным ворчаньем.

— Кто мне поможет? — сухо спросил Ребенко.

Помогали почти все. Почти до вечера возились. И кран заработал!

...Нещадно палил солнце. День и ночь на стройке тугую урчат грузовые самосвалы, визжат циркулярные пилы, как туги натянутые струны, звенят тросы кранов. Стали коричневыми от загара руки и лица строителей.

На шестнадцатиметровой высоте, на деревянном настиле опалубки, широкоскулый, темноголазый парень встал во весь рост, поднял руки вверх, кричит краснолицу: «Майна!» «Еще майна!». Ветер бьет в разгоряченное лицо, тугим парусом надувает рубашку на спине; вокруг такой простор и синева; что кажется, махнул руками — полетит прямо к солнцу. Дусалды Рыскулов смеется от полноты чувств, ему очень хорошо сейчас. Он наклоняется над локом, ведущим на нижнюю площадку, и поблескивая веселыми глазами, кричит:

— Как работают парни! А, Михаил Андриянович, вы только посмотрите, как работают мои друзья!

Главный инженер отрывается от чертежа, откидывает седую прядку со лба, прищурившись, смотрит на парня.

— Вижу, Дусалды... А ты, гляди, не сорвись, озорник!

И тоже смеется.

— Нет, Михаил Андриянович, не сорвусь!

То было время, когда по итогам соревнования комсомольских ударных строев страны молодых чирчикским строителям ИК ВЛКСМ и Государственным комитетом по химии присудили переходящее Красное знамя. То было время, когда широким фронтом развер-

нулись работы на основном пусковом объекте — цехе конверсии метана.

С каким воодушевлением и подъемом работала молодежь! Об этом извещало радио, газеты, «молнии»: «Привет передовым строителям! Учитесь работать так, как Мухамет Умаров, Сламбек Ажигитов, Махматрахим Сулейманов, Нормат Халматов!».

И главный инженер сам молодец в те дни, забывав про устава. И слова чувствовал себя беспокойным, горячим прорабом Мишиной Ребенко, что в тридцатые годы вписал в свою биографию первые романтические строчки о подвиге, о подвиге своих друзей, что «все до последнего винтика — руками».

Он сравнивал свою жизнь и жизнь этих молодых ребят. Было много общего, похожего и непохожего. Была успокоенность и еще — добрая застенчивость.

Сламбек Ажигитов, сын колхозника из Южного Казахстана, — как он быстро нашел свое призвание здесь, как быстро вырос! Привал в шестидесятом с дипломом молодого специалиста. Поставили к бетономешалке — не отказались, даже обрадовались. «Надо, понимаешь, все своими руками пощупать на практике». Теперь Сламбек — мастер, лучший среди других. В институте учится.

А другие? Тот же Мухамет Умаров или Зият Аблязов. Пришли парни на комбинат три — четыре года тому назад — полстранички из ученической тетради заняли их автобиографии. Теперь они руководят бригадами — и неплохо — учатся в техникумах, институтах. Им не надо по вечерам мечтать у костра на берегу реки о завтрашнем дне. Для этого есть дворец культуры и клубы, кинотеатры и университеты культуры.

Еще одно событие вспоминается главному инженеру «Чирчикхимстрой». Тот день был особенно радостным и светлым. В Москве начал работу двадцать второй съезд партии. И в этот же день первый агрегат цеха конверсии метана выдал первую продукцию.

...Подвиг совершают не ради славы. Просто жизнь наша — серия маленьких подвигов и подвигов больших, подвигов во имя будущего, во имя счастья всех и каждого в отдельности. К этому можно привыкнуть. И все же с волнением воспринимаем: «Перекрест Енисей!», «Братская ГЭС дала ток!», «Украинские металлурги задули новую дому!» «Чирчикский электрохимкомбинат достиг мощности, запланированной на конец семилетия!». Последний отчет — это кусочек их жизни. Он отмечен

г. Чирчик.



