

ПРАВДА ВОСТОКА

Орган Центрального Комитета Компартии Узбекистана, Верховного Совета и Совета Министров Узбекской ССР

№ 302 (9430). СРЕДА 22 ДЕКАБРЯ 1954 г.

Цена 20 коп.

Приветствие Центральному Комитету КПСС и Совету Министров СССР от Второго съезда уполномоченных промысловой кооперации СССР (1 стр.). Академик Д. В. Скобелцын. — Выдающиеся борцы за мир (2 стр.). Второй Всесоюзный съезд советских писателей (2 стр.). Нота Советского Правительства Правительству Великобритании (2 стр.). ПАРТИЙНАЯ ЖИЗНЬ. М. Сушков. — Грубые нарушения внутрипартийной демократии (3 стр.).

Письма в редакцию (3 стр.). «Только в мире наш труд может принести богатые плоды». Обращение чехословацких ученых к ученым всего мира (3 стр.). В Национальном собрании Франции (3 стр.). Реваншистские выступления западногерманских милитаристов (3 стр.). Заседание Государственного совета КНР (3 стр.). В помощь изучающим квадратно-гнездовую сев. А. Дубленников. — Как хлопковую сеялку ССК приспособить для квадратно-гнездового сева (4 стр.).

Великое торжество идей марксизма-ленинизма

С каждым годом растет и крепнет могущество нашей социалистической Родины. Вдохновляемые Коммунистической партией, трудящиеся Советской страны самоотверженно борются за всестороннее развитие экономики и культуры, за построение коммунизма.

Сила и крепость советского общественного и государственного строя особенно проявились в годы Великой Отечественной войны. Сокрушив фашистских агрессоров, советский народ не только отстоял свободу и независимость своей Родины, но и спас народы Европы и Азии от фашистского порабощения. В ходе второй мировой войны были наглядно продемонстрированы могущество и непоколебимость Советского государства и его овеянных боевой славой Вооруженных Сил. Народы нашей страны били и впредь будут беспощадно бить любого агрессора, если он осмелится нарушить наш мирный труд.

За послевоенный период благодаря героическому труду рабочего класса, колхозного крестьянства, народной интеллигенции Советская страна добилась выдающихся успехов во всех областях коммунистического строительства. В настоящее время трудящиеся СССР решают грандиозные задачи непрерывного роста тяжелой индустрии — основы дальнейшего развития всего народного хозяйства и гарантии неприступности рубежей нашей Родины, водворяют мощные электростанции, осваивают миллионы гектаров целинных земель, борются за подъем всего сельского хозяйства и лучшее удовлетворение растущих потребностей населения в продуктах и товарах народного потребления.

Партия мобилизует массы на решительную борьбу с недостатками в работе, добивается еще большего повышения трудовой и политической активности миллионов советских людей в коммунистическом строительстве. Несокружимо великое единение Коммунистической партии, Советского правительства и народа! И в этом залог успешного продвижения нашей Родины по пути строительства коммунистического общества.

Народы Советского Союза плечом к плечу, в братской дружбе с великим китайским народом, с трудящимися стран народной демократии строят новую жизнь, прокладывают пути в вершинам человеческого счастья. Их объединяет общее дело борьбы за социализм и коммунизм, за мир и дружбу между народами. Могучий лагерь социализма, насчитывающий свыше 900 миллионов человек, растет и крепнет, одерживая все новые и новые победы в мире строительства.

Страны социалистического лагеря последовательно проводят миролюбивую внешнюю политику, которая исходит из ленинско-сталинского положения о возможности сосуществования капиталистической и социалистической систем. Но свободные народы не могут не учитывать, что империалисты США и других капиталистических стран стремятся к развязыванию новой войны, сколачивают агрессивные блоки, возрождают западногерманский милитаризм, намереваются использовать его в качестве своей ударной силы против государств социалистического лагеря. Поэтому, направляя свои усилия на дальнейший подъем экономики и культуры, наши народы вместе с тем проявляют заботу об укреплении своей обороноспособности.

Сегодня исполняется семьдесят пять лет со дня рождения Иосифа Виссарионовича Сталина. Всею своей сознательной жизнью он посвятил делу служения рабочему классу. Он неутомимо помогал Ленину в строительстве Коммунистической партии, в подготовке и проведении Великой Октябрьской социалистической революции, в создании и укреплении Советского государства.

После смерти Ленина Сталин и другие ученики Ленина возглавляли борьбу нашей партии за осуществление ленинских заветов. В своих трудах Сталин дал мастерское изложение ленинизма, выдвинул и развил ряд новых положений марксистской теории, конкретизировал и развил ленинские принципы стратегии и тактики нашей партии, ленинское учение о победе социализма в одной, отдельно взятой стране, о партии, как руководящей силе в системе диктатуры рабочего класса, о союзе рабочего класса и крестьянства, о Советском государстве и его роли в борьбе за построение коммунизма, об организации обороны страны.

Руководствуясь учением марксизма-ленинизма, Коммунистическая партия подняла миллионы массы трудящихся на борьбу за построение социализма. Под руководством Коммунистической партии советский народ создал могучую социалистическую индустрию, преобразовал на базе социализма сельское хозяйство, ликвидировал все эксплуататорские классы, добился коренного улучшения своего материального и культурного положения. Созданное в нашей стране новое, социалистическое общество — это живое воплощение всеобъемлющих марксистско-ленинских идей.

Сегодня — в день 75-летия со дня рождения И. В. Сталина — публикуется постановление Комитета по международным Сталинским премиям «За укрепление мира между народами» о присуждении премии девяти выдающимся борцам за мир из различных стран мира. Советские люди желают новой группе лауреатов международных Сталинских премий «За укрепление мира между народами», всем сторонникам мира новых успехов в благородной борьбе за упрочение мира во всем мире.

Воспеблюдяющее учение Маркса — Энгельса — Ленина — Сталина является путеводной звездой для трудящихся всего мира в их справедливой борьбе за новую, свободную жизнь.

Пот знаменем марксизма-ленинизма, под руководством Коммунистической партии советский народ уверенно идет к новым победам в коммунистическом строительстве. (Передовая «ПРАВДЫ» за 21 декабря).

Центральному Комитету Коммунистической партии Советского Союза Совету Министров СССР

Второй съезд уполномоченных промысловой кооперации СССР от имени членов артели и всех работников промысловой кооперации шлет горячий привет Центральному Комитету Коммунистической партии Советского Союза и Совету Министров СССР.

С исключительным воодушевлением встретили делегаты съезда приветствие Центрального Комитета партии и Советского правительства. В этом приветствии определены первоочередные задачи промысловой кооперации в борьбе за дальнейший подъем народного хозяйства, за повышение материального благосостояния трудящихся.

Работники кооперативной промышленности заверяют Партию и Правительство, что они с честью выполнят поставленные перед ними большие и ответственные задачи, не позволят сил и труда для того, чтобы дать советским людям больше добротных товаров широкого потребления.

Участники съезда рады сообщить Центральному Комитету КПСС и Советскому правительству, что уже в нынешнем году артели промысловой кооперации выпустят продукции на 75 процентов больше, чем в последнем — 1950 году первой послевоенной пятилетки, дадут сверх утвержденного плана товаров народного потребления не менее, чем на 2,5 миллиарда рублей.

Мы хорошо сознаем, что промысловая кооперация обязана еще полнее удовлетворять постоянно растущие потребности советских людей в товарах массового потребления, лучше обслуживать бытовые нужды населения. Исходя из этого, съезд наметил практические мероприятия по всемерному увеличению производства необходимых населению товаров и серьезному улучшению их качества.

Мы заверяем Центральный Комитет КПСС и Совет Министров СССР, что работники промысловой кооперации с еще большей энергией будут бороться за дальнейшее повышение производительности труда и культуры производства, за то, чтобы каждая промысловая артель выполняла и перевыполняла государственный план, вышумала высококачественные, добротные, красивые товары в разнообразном ассортименте.

Учитывая свои резервы, работники промысловой кооперации берут следующие обязательства:

досрочно выполнить производственный план 1955 года и достигнуть к концу пятой пятилетки объема производства, в два раза превышающего уровень 1950 года;

увеличить в 1955 году производство мебели по сравнению с текущим годом в полтора раза, посуды хозяйственной металлической — в два раза;

75-летие со дня рождения И. В. Сталина

Трудящиеся столицы Узбекистана широко отмечают 75-летие со дня рождения великого продолжателя дела В. И. Ленина — Иосифа Виссарионовича Сталина.

Повсеместно на предприятиях, в учебных и учебных заведениях проводятся беседы о жизни и деятельности И. В. Сталина, о всемирно-исторических победах, одержанных советским народом под руководством Коммунистической партии. В своих беседах пропагандисты и агитаторы рассказывают о том большом вкладе, который внес И. В. Сталин в дело творческого развития марксистско-ленинской науки, укрепления дружбы народов СССР, упрочения Советского государства, строительства коммунистического общества.

В партийных библиотеках, в Узбекской Государственной публичной библиотеке имени Навои, во Дворцах культуры и рабочих клубах организованы специальные выставки и фототриптихи. На многих стенах — труды И. В. Сталина, переведенные на узбекский язык. (УзТАГ).

НАМАНГАН, 21 декабря. (УзТАГ). Трудящиеся области отмечают 75-летие со дня рождения великого продолжателя бесмертного дела В. И. Ленина — Иосифа Виссарионовича Сталина. В областном музее, в рабочих клубах и многих библиотеках открылись специальные выставки. Собранные здесь экспонаты рассказывают о славному пути героической Коммунистической партии, о жизни и деятельности И. В. Сталина.

В колхозах Инги-Курганского, Задарьинского, Наманганского и других районов состоялись беседы и лекции, посвященные 75-летию со дня рождения И. В. Сталина.

Образование Академии наук Киргизской ССР

ФРУНЗЕ, 20 декабря. (ТАСС). Здесь состоялось торжественное заседание, посвященное образованию Академии наук Киргизской ССР. Зал театра оперы и балета заполнили деятели науки, литературы, искусства, представители производственных коллективов, колхозов, общественных организаций. Присутствует делегация Академии наук СССР, посланцы ученых Белоруссии, Узбекистана, Казахстана, Туркмени, Таджикистана, Молдавии, республик Закавказья.

Торжественное заседание открыл Председатель Совета Министров Киргизской ССР тов. Суеркулов. Он поздравил ученых Киргизии и весь киргизский народ с созданием Академии, знаменующей новый этап в развитии национальной культуры.

Зачитывается постановление Совета Министров Киргизской ССР об утверждении действительных членов и членов-корреспондентов Академии наук Киргизской ССР, называющих имена сорока крупнейших работников различных отраслей науки республики.

С докладом о состоянии науки в Киргизии и задачах Академии наук выступил действительный член Академии наук профессор Ахунбаев. Он сообщил, что сейчас в республике имеется много научно-исследовательских институтов, вузов, в которых работают около четырехсот докторов и кандидатов наук. Только в текущем году диссертации защитило более 25 молодых ученых.

Киргизская Академия наук создана на базе республиканского филиала Академии наук СССР. В ее составе восемь крупных институтов, шесть самостоятельных отделов, десятки лабораторий, ботанический сад, опытные станции, музеи.

Собранными горячо поздравляли деятели науки братских республик страны.

В Секретариате ВЦСПС Обеспечить массовую сдачу норм нового комплекса «ГТО»

Секретариат ВЦСПС принял постановление о работе профессиональных и физкультурных организаций в связи с введением нового всеобщего физкультурного комплекса «Ютов к труду и обороне СССР». В постановлении указывается, что новый комплекс имеет большое значение в деле физического воспитания и оздоровления трудящихся, широкого привлечения рабочих и служащих к занятиям физической культурой и спортом. Новый комплекс «ГТО» вводится с 1 января 1955 года.

Секретариат ВЦСПС предложил комитетам и советам профсоюзов, советам добровольных спортивных обществ и колхозников физкультуры популяризировать новый комплекс «ГТО» среди членов профсоюзов путем устройства лекций, докладов, бесед, издания плакатов и учебных пособий, используя для этого печать, радио, кино, клубы, красивые уголки, стадионы.

Необходимо провести подготовку и переподготовку общественных инструкторов и спортивных судей для работы по новому комплексу, организовать курсы и семинары. Должны быть приняты меры к оборудованию и приведению в порядок спортивных площадок и баз. Во всех коллективах физкультуры надо создать комиссии по «ГТО», привлекая в их состав лучший физкультурный актив. (ТАСС).

Промышленность и транспорт Москвы и Московской области досрочно выполнили государственный план 1954 года

Рабочие, инженеры, техники и служащие предприятий промышленности и транспорта Москвы и Московской области, воодушевленные историческими решениями партии и правительства, направленными на дальнейший подъем промышленности и сельского хозяйства, успешно выполнили принятые в начале текущего года социалистические обязательства. Промышленность Москвы и Московской области досрочно, 20 декабря, выполнила государственный план 1954 года по валовой продукции и большинству важнейших изделий, предусмотренных планом. По сравнению с 1953 годом значительно увеличена добыча угля, торфа, выработка электроэнергии, возросло производство стали, проката, автомобилей, металлургических станков, паровозов, электромоторов, подшипников, аккумуляторов и т. п.

Промышленные предприятия расширили производство товаров народного потребления. Выпущено хлопчатобумажных, шелковых и шерстяных тканей, обуви, продовольственных и других товаров народного потребления значительно больше, чем в прошлом году. Предприятия машиностроения увеличили производство часов, велосипедов, холодильников и других предметов культурного и домашнего обихода.

Промышленные предприятия обеспечили выполнение заданий для сельского хозяйства. Перевыполнен план производства многих сельскохозяйственных машин, запасных частей к тракторам и сельскохозяйственным машинам, минеральных удобрений.

Отделения железных дорог Московского узла успешно справились с перевозкой народнохозяйственных грузов.

На предприятиях промышленности и транспорта проводилась работа по развитию и внедрению новой техники. Научно-исследовательскими учреждениями и предприятиями машиностроения создано много новых типов и марок машин и механизмов. Выпущены новые типы машин для текстильной, пищевой, угольной, металлургической и других отраслей промышленности.

На предприятиях промышленности и транспорта Москвы и Московской области в текущем году зарылись новые патристические начинания, выросли тысячи новаторов и передовиков производства, показывающих образцы высокопроизводительного труда. По инициативе 28 передовых предприятий развинулось соревнование за повышение производительности труда и увеличение выпуска продукции с существующих производственных площадей. Принятые обязательства успешно выполняются. За 11 месяцев текущего года задание по росту производительности труда в целом промышленностью Москвы и Московской области выполнено. По сравнению с соответствующим периодом 1953 года производительность труда рабочих промышленности возросла на 7,4 процента.

Однако наряду с успешным выполнением плана в целом промышленностью и транспортом Москвы и области некоторые предприятия не справились с выполнением планов и принятых социалистических обязательств.

В настоящее время на предприятиях Москвы и Московской области развинуется социалистическое соревнование, начатое по инициативе 13 передовых московских предприятий, за досрочное выполнение пятого пятилетнего плана и улучшение технико-экономических показателей работы предприятий.

Однако наряду с успешным выполнением плана в целом промышленностью и транспортом Москвы и области некоторые предприятия не справились с выполнением планов и принятых социалистических обязательств.

В ЧЕСТЬ 30-ЛЕТИЯ УЗБЕКСКОЙ ССР

В счет 1955 года

Коллектив вагоноремонтного завода Ташкентского трамвайно-троллейбусного треста досрочно выполнил годовой план и обязался дать сверхплановую продукцию до конца года на 700 тысяч рублей.

В колхозе имени Ленина

Раннее утро. Ожидан в этот час поселок колхоза имени Ленина. Торопится в школу детвора, зарываясь улицы веселым гомоном. Вот на мотоцикле, опережая велосипедистов, едут двое юношей. Те и другие — студенты самаркандских вузов. Они приехали в родные края в субботу, а теперь понедельник — и им надо потопираться к началу занятий. Иной находчивый юноша, чтобы не опоздать на лекцию в институте, еще споранку занял место в колхозной автомашине, отпавляющейся в город с молоком, овощами и фруктами. И вот он уже мчится по прямой улице — мимо новых домов колхозников и хозяйственных построек, мимо линии электропередач.

Производительность труда на заводе по сравнению с прошлым годом повысилась на 5,5 процента. Значительно снижена себестоимость. Сверхплановые накопления превышают 600 тысяч рублей.

На заводе широко развернулось социалистическое соревнование в честь 30-летия республики. Первенство в соревновании удерживают токар-скоростник т. Середя, работающий в счет 1957 года, фрезеровщик-универсал т. Васильев, обслуживающий 3 станка и вдвое перевыполняющий нормы. Хорошо работает бригада литейщиков, возглавляемая т. Перисловым, которая выполняет производственные задания на 180 процентов, и многие другие.

Так выглядит ныне один из трех кишлаков колхоза имени Ленина — бывший кишлак «Галой-кошчи», что в переводе на русский язык — «Нижний пахарь». Болота и камышовые заросли некогда окружали его, и люди с огромным трудом смогли отвоевать для паши лишь жалкие клочки. Во всем кишлаке был единственный грамотный человек — мулла, да и он мог только читать.

Коллектив завода работает сейчас в счет февраля 1955 года.

Неузнаваем ныне старый кишлак! Неузнаваемы стали и другие кишлаки нынешнего Комсомольского района Самаркандской области, славящиеся своими замечательными виноградниками, садами, бахчами.

Колхоз им. Ленина в основном овощное семеноводческое хозяйство. Многие сельскохозяйственные артели Улутского, Комсомольского, Самаркандского и других районов высоким урожаем овощей-бахчевых культур обязаны отличному качеству семян, выращенных мастерами колхоза им. Ленина.

Продукция сверх плана

Успешно трудится коллектив Чирчинской швейной фабрики. Ноябрьский план выполнен на 135 процентов. Впереди идут работники цеха № 4. Многие швейники, как, например, тт. Халикова, Черкунова, Аблязова и другие, почти вдвое перевыполняют нормы выработки.

В колхозе имени Ленина несколько лет бесменно руководит Герой Социалистического Труда, депутат Верховного Совета УзССР Илбий Урунов. За послевоенные годы колхозники освоили до 700 гектаров целинных земель и осушили болота. Сейчас общая площадь посевов овощей-бахчевых культур превышает 1.200 гектаров.

Весной нынешнего года колхозники впервые засеяли хлопчатник на 200 гек-

Швейники решили выпустить сверх годового плана продукции на 1 миллион рублей.

Впервые засеяли хлопчатник на 200 гек-

ВЫБОРЫ В ВЕРХОВНЫЙ СОВЕТ И МЕСТНЫЕ СОВЕТЫ УКРАИНСКОЙ ССР

КНЕВ, 20 декабря. (ТАСС). Президиум Верховного Совета УССР издал Указ о назначении выборов в Верховный Совет Украинской ССР и местные Советы республи-

канской ССР и местные Советы республи-

ВЫБОРЫ В ВЕРХОВНЫЙ СОВЕТ И МЕСТНЫЕ СОВЕТЫ БЕЛОРУССКОЙ ССР

МНСК, 20 декабря. (ТАСС). Президиум Верховного Совета Белорусской ССР издал Указ о проведении выборов в Верховный Совет Белорусской ССР, областные, рай-

онные, городские, сельские и поселковые Советы депутатов трудящихся республи-

ВЫБОРЫ В ВЕРХОВНЫЙ СОВЕТ И МЕСТНЫЕ СОВЕТЫ ТАДЖИКСКОЙ ССР

СТАЛНАБАД, 20 декабря. (ТАСС). Президиум Верховного Совета Таджикской ССР издал Указ о проведении выборов в Верховный Совет Таджикской ССР, област-

ные, районные, городские, кишлачные, поселковые Советы депутатов трудящихся Таджикской ССР. Выборы назначены на воскресенье, 27 февраля 1955 года.

# Второй Всесоюзный съезд советских писателей

Утреннее заседание 20 декабря открылось выступлением Министра просвещения РСФСР И. Каирова.

У педагогов и детской литературы, говорит он, одна общая цель. Детская литература неотделима от школы, школа неотделима от детской книги.

Выходная установка партии и правительства, Министерство просвещения Российской Федерации повелевает за последние годы ряд мероприятий, направленных на стимулирование и поощрение развития детской литературы. Систематически проводятся конкурсы на лучшую книгу для детей, в результате которых появилось много новых авторов. Сейчас успешно проходит конкурс на создание научно-популярной и научно-художественной книги для детей. Министерство приступает к строительству большого библиотечного предприятия, что позволит значительно расширить издание детской литературы.

Тов. Каиров обратился к писателям с просьбой принять участие в создании книг для чтения, предназначенных для учащихся начальных школ, а также маленьких советских читателей, научно-художественных и научно-популярных книг, особенно в связи с изучением таких предметов, как история, география, естествознание, физика, химия.

А. Баххар предлагает докладчика и докладчиков в том, что они не дали глубокого анализа отдельных литератур, ограничившись перечнем имен и книг. За время после Первого съезда писателей родился узбекский советский роман, которого не было, родился узбекская повесть, новелла. Десять романов писателей Узбекистана переведены на языки народов СССР и иностранные языки. Героим книг являются хлопководы, стачевники, партийные работники, люди труда и созидания.

А. Баххар, поддержав предложение о создании в Москве театра «Дружба народов», предлагает также создать аналогичное учреждение. В заключение он говорит об огромном значении приветствия Центрального Комитета партии съезду, в котором указан путь дальнейшего развития советской литературы.

Председательствующий сообщает, что на съезд прибыли представители Советской Армии и Военно-Морского Флота. Стоя бурными овациями писатели встречают вошедшую в зал делегацию воинов великой армии, стоявшей на страже мира.

На трибуне — Герой Советского Союза гвардии подполковник А. А. Васильев. Передавая горячий боевой привет съезду от воинов Советской Армии и Военно-Морского Флота, он говорит о замечательных произведениях, в которых отражены ратный подвиг защитников Родины. — Эти произведения, — заявляет оратор, — стали для нас солдат, матросов, офицеров, генералов, адмиралов Армии и Флота. Они помогают воспитывать в них отвагу, безграничную любовь к Родине и к Коммунистической партии.

Однако, отмечает тов. Васильев, художественная литература находится еще в большом долгу перед советскими воинами. Очень хочется, чтобы писатели непосредственно ощутили бивень пульса армейской и флотской жизни, были так же тесно связаны с частями и подразделениями, как были связаны в годы войны. Ждем от вас новых книг о Советской Армии — верном страже мирного труда советских людей!

С ответным словом от имени съезда выступил Борис Половой, который заявил, что писатели создадут новые произведения, посвященные подвигам, жизни Советской Армии.

Выступивший затем Б. Агапов говорил о значении очерка как жанра, всесторонне раскрывающего трудовые успехи советского человека, его творческие поиски и

постоянный духовный рост, об очерке как орудии критики недостатков.

М. Алигер подчеркивает необходимость поднять литературную критику до уровня задач, стоящих перед советской литературой, о бережном отношении к молодым критикам.

Говоря о фактах самодовольства в литературном творчестве, в качестве примера подается приводит эпизод из романа Бабельского «Свет над землей», в котором приехавший в город Сорей Тутаринов приходит в театр и смотрит на сцене инсценировку романа... Бабельского «Кавалер Золотой Звезды» с главным героем Сергеем Тутариновым.

Горячо встречают делегаты индийского писателя Али Сардар Джафри.

Советская литература, принципы социалистического реализма, говорит Джафри, имеют огромное значение для творчества писателей Индии. Их всегда вдохновляла дух интернационализма, и они отказываются своим книгам на досаду свободлюбивых народов всего мира. И вместе с вами, наши уважаемые советские братья, и с вами, наши любимые индийские соседи, и с вами, писатели всех стран, борющиеся за мир и прогресс, мы заявляем, что наша общая цель — противостоять непоколебимую силу наших книг вызовшимся амьсамам поджигателей войны, врагов мира и человечества.

На трибуну поднимается другой член индийской делегации — писатель Ахмед Аббас. Он и Джафри передают съезду подарки — сборник стихов поэта Фаиз Ахмед Фаиза и вышивку, присланную в дар советским писателям простой, легкотканной женщиной из штата Пенджаб. Бурно аплодируют делегаты и гости, когда Аббас приводит ее слова: «Отдай этот скромный подарок народу, который борется за мир. Скажите, что я готовила этот подарок для моего сына, но я послала его моим сыновьям в страну Советов. Я желаю им: пусть их новости и новости во всем мире никогда не узнают ужасов войны».

Неизменно быстрый рост и расцвет национальной советской литературы, говорит Курбансахатов (Туркмения), — один из важнейших итогов развития советской культуры за 20 лет. Расцвет переживает и туркменская литература, вырастившая ряд талантливых писателей.

Курбансахатов присоединяется к мнению тех ораторов, которые справедливо указали Съезду советских писателей в «Лекции» горяче, когда помощь республиканским организациям оказывалась в ударном, штурмовом порядке.

Ростовский писатель М. Соколов подверг критике деятельность органов Союза советских писателей. Одним из главных недостатков является то, что критика и самокритика не в почете ни в руководящих органах союза, ни в местных писательских организациях. Мало критики было и в докладе и содокладах, прочитанных на съезде. Из содоклада К. Симонова, заявил оратор, выпал целый раздел — о работе огромного творческого коллектива писателей, живущих в краях и областях. М. Соколов высказывает упрек в адрес «Литературной газеты» за то, что она мало ставит важных творческих проблем.

Касаюсь состояния драматургии, оратор отмечает, что многие хорошие пьесы не доходят до театра, а застревают в отделах Министерства культуры.

Выступивший последним на утреннем заседании Мирза Ибрагимов высказал мнение, что годские журналы, издательства и научно-исследовательские институты должны выпускать больше научных трудов, посвященных важнейшим проблемам литературы.



Коллектив работников Самаркандской часово-ремонтной фабрики соревнуется за постоянную высокую производительность. На снимке: З. Р. Шингарева за работой. Фото А. Кузьменко. (Фотохроника УЗТАГ).

## Из канцелярии — на производство

НАМАНГАН. (Корр. «Правды Востока»). Среди служащих советских учреждений города приняты движение за переход на работу из канцелярий на производство. Служащие с помощью квалифицированных рабочих помогают производственным специалистам, успешно трудятся в цехах предприятий.

На Наманганскую швейную фабрику для работы на производстве перешло больше десяти служащих. Тов. Дьячков, ранее работавший диспетчером, теперь ремесник механического цеха, а служащая Т. Чуйкова — подсобница.

Десятки служащих прилабно-ткацкой фабрики, хлопкоочистительной и других заводов города также овладевают производственными профессиями. Бывший старший табельщик прилабно-ткацкой фабрики т. Ишанов успешно овладевает специальностью барабанщика прилабно-ткацкого цеха.

Особенно много служащих, а также демобилизованных офицеров и солдат овладевают сельскохозяйственной техникой. Десятки демобилизованных воинов поступили на работу в МТС, в Наманганскую МЭС, начали учиться в Палской школе механизаторов и на курсах механизаторов.

## ЗИМНИЙ СЕВ САКСАУЛА И ЧЕРКЕЗА

На песчаных территориях лесных хозяйств республики в эти дни идет сев саксаула и череза.

В Каракумском деслозе, расположенном в песках Бухарской области, заросли саксаула и череза расширяются на 5 тысяч гектаров. На 4200 гектаров расширяется территория, занятая саксаулом и черезом в Шафранском районе. Идет сев этих культур также в Туркменском деслозе, расположенном в Центральной Фергана. Здесь лесное хозяйство расширяется еще на 5 тысяч гектаров.

Зарезервирован сев саксаула и череза также в Бокандском, Бирюковом, Хивинском, Тамдынском, Кызыл-Кумском деслозах. Всего к 1 января саксаулом и черезом будет засеяно свыше 20 тысяч гектаров песчаных территорий.

# Нота Советского Правительства Правительству Великобритании

20 декабря первый заместитель Министра иностранных дел СССР А. А. Громыко принял посла Великобритании в СССР У. Хейтера и вручил ему следующую ноту Советского Правительства Правительству Великобритании:

«Советское Правительство считает необходимым обратить внимание Правительства Англии на то, что действия Английского Правительства, выражающиеся в заключении так называемых парижских соглашений, в корне противоречат обязательствам, принятым на себя Англией по Договору между Союзом Советских Социалистических Республик и Соединенным Королевством Великобритании о союзе в войне против гитлеровской Германии и ее сообщников в Европе и о сотрудничестве и взаимной помощи после войны».

Этот Договор был подписан 26 мая 1942 года, в дни, когда Советский Союз и Англия вместе с другими государствами антигитлеровской коалиции вели совместную напряженную борьбу против общего врага — гитлеровской Германии. Скрепленный кровью лучших сынов Советского и английского народов, Англо-Советский Договор, заключение которого было продиктовано стремлением к тесному сотрудничеству двух народов, предусматривает принятие Англией и Советским Союзом в послевоенный период совместных мер для предотвращения возможности новой агрессии со стороны Германии или любого из государств, связанного с ней в актах агрессии в Европе.

В этом договоре, заключенном на срок до 1962 года, сказано:

«1. Высокие Договаривающиеся Стороны заявляют о своем желании объединиться с другими единомышленными государствами в принятии предложений об общих действиях и послевоенный период в целях сохранения мира и сопротивления агрессии».

2. Впредь до одобрения таких предложений они примут после окончания военных действий все меры, находящиеся в их власти, чтобы сделать невозможным повторение агрессии и нарушение мира Германии или любым из государств, связанных с ней в актах агрессии в Европе» (статья 3-я).

Далее в Договоре говорится: «Каждая из Высоких Договаривающихся Сторон обязуется не заключать никаких союзов и не принимать участия ни в каких коалициях, направленных против другой Высокой Договаривающейся Стороны» (статья 7-я).

Советский Союз и Англия согласились по этому Договору работать совместно в тесном и дружественном сотрудничестве в послевоенный период в целях организации безопасности в Европе, а также обязались оказывать друг другу всякую военную и другую взаимную помощь и содействие в случае, если одна из сторон снова подвергнется агрессии со стороны Германии».

В то время как Англо-Советский Договор ставит своей целью содействовать поддержанию мира и предупреждению новой агрессии со стороны Германии или государства, связанных с нею в актах агрессии в Европе, парижские соглашения, которые подписаны Правительством Англии, ведут к восстановлению германского милитаризма и тем самым создают угрозу новой германской агрессии. Эти соглашения предусматривают реинтеграцию Западной Германии и создание западногерманской армии во главе с бывшими гитлеровскими генералами, которые еще недавно насаждали на оккупированных территориях ряда европейских стран фашистский режим кровавого террора и угнетения и подвергали разрушению многочисленные города и села Советского Союза, Англии, Франции, Польши и других стран Европы, являвшихся жертвой агрессии германского милитаризма.

В Западной Германии не только создается многочисленная армия, располагающая крупными силами авиации, танками, гвельдской артиллерией, военно-морским флотом, советскими военными штабами, но все ее тащат промышленность, включая промышленность Рура, снова переводится на производство вооружения.

В нарушение существующих международных соглашений, парижские соглашения предоставляют в руки милитаристов и реакционеров Западной Германии атомное оружие, а также химическое и бактериологическое оружие, что во многом увеличивает опасность гитлеровской атомной, химической и бактериологической войны со всеми ее тяжелыми последствиями и неисчислимыми жертвами, что представляет особую опасность для густо населенных европейских стран, имеющих большинство территории.

Парижские соглашения вместе с тем предусматривают включение реинтегрированной Западной Германии в агрессивный Северо-атлантический блок и другие военные группировки, направленные против Советского Союза и стран народной демократии. Это означает, что Англия, будучи одним из главных организаторов и участников этих группировок, вступает в военный блок с возрождаемым германским милитаризмом, несмотря на то, что, согласно Англо-Советскому Договору, Англия взяла на себя обязательство не заключать никаких военных союзов и не принимать участия ни в каких коалициях, направленных против Советского Союза.

Советское Правительство уже неоднократно и, в частности, в своих нотах от 23 октября, 13 ноября и 9 декабря сего года указывало на то, что такие действия Английского Правительства находятся в явном противоречии с духом и буквой Англо-Советского Договора о сотрудничестве и взаимной помощи после войны. Слов участников парижских соглашений, Англия грубо нарушила свои союзные обязательства по Англо-Советскому Договору как в отношении предупреждения возможности новой германской агрессии, так и в отношении неучастия в военных союзах, направленных против Советского Союза.

Советское Правительство неоднократно обращало внимание Правительства Англии на всю опасность политики восстановления германского милитаризма. При этом оно неизменно указывало на необходимость совместных мер со стороны СССР и Англии, направленных на укрепление мира и безопасности в Европе и на урегулирование неотложных вопросов, относящихся к Германии».

В целях достижения соглашения о восстановлении единства Германии, как миролюбивого и демократического государства, путем проведения общегерманских свободных выборов, Советское Правительство предлагало безотлагательный созыв совещания Министров иностранных дел четырех держав.

Советское Правительство обращалось также к Правительству Англии с предложением содействовать заключению Обще-европейского Договора о создании эффективной системы коллективной безопасности в Европе, участниками которой могли бы быть все европейские государства, независимо от их общественного и государственного устройства. Заключение такого договора могло бы обеспечить мирные условия развития для всех народов Европы. В этих целях Советское Правительство предлагало созвать в конце ноября Обще-европейское совещание всех заинтересованных государств, чтобы обсудить вопрос о создании системы коллективной безопасности в Европе.

Все эти предложения Советского Правительства были направлены на то, чтобы не допустить возрождения германского милитаризма, укрепить и развить дружественные отношения между Англией и Советским Союзом, что имеет исключительное значение для обеспечения безопасности Англии и СССР, так и для укрепления всеобщего мира.

Советское Правительство с сожалением констатирует, что Правительство Англии отказалось принять участие в создании системы коллективной безопасности в Европе и в разрешении неотложных задач по восстановлению единства Германии на миролюбивых и демократических началах. Указывая на выше предложенные Советским Правительством и его дружественными государствами, Английское Правительство показало, что оно не хочет считаться со своими обязательствами по Англо-Советскому Договору, с интересами укрепления мира и безопасности народов Европы.

Теперьшняя политика Английского Правительства не только не соответствует обязательствам Англии по Англо-Советскому Договору о сотрудничестве и взаимной помощи после войны, но и прямо направлена против Советского Союза и других миролюбивых государств.

Правительство Англии не только подписало парижские соглашения и добилось их одобрения в парламенте, но и оказывает усиленное давление на других европейских участников этих соглашений с целью ускорения их ратификации. Тем самым оно стремится укрепить реинтеграцию Западной Германии и ее вовлечение в узкопартийные военные группировки.

При таком положении Англо-Советский Договор теряет свое значение и не может служить тем целям, ради которых он был заключен. Поскольку Правительство Англии, несмотря на существование этого договора, стало на позицию восстановления милитаризма в Западной Германии и вовлекает реинтегрируемую Западную Германию в военные группировки против Советского Союза и других миролюбивых европейских государств, Англо-Советский Договор не только перестает служить интересам мира, но, напротив, превращается лишь в пиру, служащую для прикрытия нынешней политики Правительства Англии, вступающей в агрессивные военные группировки, возглавляемые Соединенными Штатами Америки. Советское Правительство не может мириться с таким положением и не может не сказать об этом прямо как советскому народу, так и английскому народу.

Все это свидетельствует о том, что ратификация парижских соглашений неизбежно серьезно осложнит всю обстановку в Европе, что эта ратификация не отвечает интересам мира и безопасности в Европе, что она нужна только агрессивным кругам некоторых государств, занятым подготовкой новой войны.

При таких условиях Советское Правительство считает своим долгом заявить, что акт ратификации парижских соглашений перестает Англо-Советский Договор о сотрудничестве и взаимной помощи после войны и аннулирует этот Договор. Вся ответственность за это лежит на Англии, на Английском Правительстве.

После ратификации парижских соглашений Советскому Правительству не остается ничего другого, как внести на рассмотрение Президиума Верховного Совета СССР предложение об аннулировании Договора между Союзом Советских Социалистических Республик и Соединенным Королевством Великобритании о союзе в войне против гитлеровской Германии и ее сообщников в Европе и о сотрудничестве и взаимной помощи после войны.

Москва, 20 декабря 1954 года.

Английский посол заявил, что он передает ноту своему Правительству.

# Выдающиеся борцы за мир

В день 75-летия со дня рождения великого борца за мир И. В. Сталина публикуется постановление об очередном присуждении международных Сталинских премий «За укрепление мира между народами». Комитет, состоящий из представителей демократической общественности различных стран, присудил премии новой группе выдающихся борцов за мир и дружбу между народами.

Сталинская премия мира получила широкое международное признание как самая высокая награда, присуждаемая за заслуги в той борьбе, которая в наши дни составляет основной стержень сражений международной жизни — в борьбе за сохранение и укрепление мира. Важно подчеркнуть, что она присуждается гражданам различных стран мира, независимо от их политических и религиозных взглядов.

Среди активных борцов за мир, награжденных премией, стоит имя Дениса Притта — видного общественного деятеля Англии, председателя Международной ассоциации ирландских демократов. Не только в своей стране, но и за ее пределами Денис Притт известен как неутомимый деятель, отдавший всю свою энергию работе на пользу мира. С его именем связано представление о честнейшем, безупречном политическом деятеле, человеке твердых убеждений и высокого общественного долга. Крупнейший специалист в области юриспруденции, получивший в 1927 году звание королевского адвоката, он уже много лет активно участвует в политической и общественной жизни Англии. Известны его заслуги в разоблачении немецких преступников войны. Каждое слово, выходящее из-под пера этого выдающегося публициста, воспринимается всеми как свидетельство объективной наблюдателя. Так именно были встречены известные брошюры Притта о войне в Корее, в которых он вскрыл подлинную подоплеку корейских событий. Наш Комитет уверен, что присуждение Сталинской премии мира Денису Притту будет с удовлетворением встречено в широких кругах английской общественности.

Высокое звание лауреата международной Сталинской премии заслужил всей

Академик Д. В. СКОБЕЛЬЦЫН. Председатель Комитета по международным Сталинским премиям «За укрепление мира между народами»

своей деятельностью выдающийся представитель французского рабочего движения Алан Ле Леан — генеральный секретарь Всеобщей конфедерации труда Франции. Уже почти десятилетие своей жизни Алан Ле Леан отдал делу защиты интересов трудящихся. Борьба за экономические интересы рабочих и служащих закономерно привела его к необходимости активного участия в борьбе за мир, против угрозы новой войны и гоним вооружений, несущей трудящимся лишь одни лишения. Он неустанно принимает профессиональное участие в борьбе за мир, против угрозы новой войны и гоним вооружений, несущей трудящимся лишь одни лишения. Он неустанно принимает профессиональное участие в борьбе за мир, против угрозы новой войны и гоним вооружений, несущей трудящимся лишь одни лишения. Он неустанно принимает профессиональное участие в борьбе за мир, против угрозы новой войны и гоним вооружений, несущей трудящимся лишь одни лишения.

растущей угрозы германского милитаризма, за мир и дружбу немецкого народа со всеми другими народами.

Комитет присудил премию замечательному финансовому ученому и общественному деятелю Финлину Иверсену. Странники мира в Финляндии и в странах Скандинавии знают его как одного из искренних и бескорыстных деятелей пацифистского движения. Начало пацифистской деятельности Иверсена относится еще к 20-м годам. Первая мировая война и ее последствия оказали решающее влияние на мировоззрение молодого ученого, и он решил посвящать свою жизнь защите мира. С 1926 года он — руководитель пацифистской организации «Союз мира Финляндия», а в 1935 году — председатель «Союза мира северных стран» — объединения пацифистских организаций Скандинавии.

Когда после второй мировой войны разгорелось движение сторонников мира, Феликс Иверсен без колебаний примкнул к нему. Выступая на съезде «Союза мира Финляндия» в 1949 году, он заявил: «Программа сторонников мира такова, что все действительные друзья мира могут безогорочно одобрить ее». Возглавляемый им «Союз мира Финляндия» вступает как коллективный член в организацию «Сторонники мира в Финляндии», а сам Иверсен становится вице-председателем этой организации. Он развертывает энергичную борьбу против вооружений, против реинтеграции Западной Германии, за свободу безопасности народов Скандинавии Иверсен видит в том, чтобы государства этого полуострова не входили ни в какие агрессивные союзы, проводя миролюбивую политику.

Следующим в списке лауреатов стоит имя Андро Боннара — крупного швейцарского ученого-лингвиста, хорошо известного в научных и общественных кругах Западной Европы. Хотя научные интересы проф. Боннара связаны с древним миром, — много годы он преподает в Лозанском университете древнегреческий язык и литературу, — он не замыкается, однако, в рамках науки и видит ее связь с задачами современности. Поэтому естественно, что, когда после Вроцлавского конгресса деятелей культуры в 1948 году во всех европейских странах началось широкое движение интеллигенции в защиту мира, проф. Боннар не остался в сто-

ляющемся положении. Он выступил с инициативой объединения всех миролюбивых элементов Швейцарии в единое движение. С 1949 года проф. Боннар возглавляет Комитет сторонников мира Швейцарии. Несмотря на палящую жару, как истинный ученый, живущий интересами народа, находится в первых рядах прогрессивного движения современности, каким является движение в защиту мира.

С большим удовлетворением будет встречено в Латинской Америке присуждение Сталинской премии мира выдающемуся ученому и известному политическому деятелю Бальдеро Санни Кано. В глазах латиноамериканских народов Бальдеро Санни Кано — это наиболее яркая представитель гуманизма и либерализма, которым он остался верен на протяжении всей своей долгой жизни. Деятельность и знания Санни Кано чрезвычайно разнообразны. Он автор многочисленных трудов по филологии, замечательный знаток европейской литературы. Его научные заслуги отмечены присуждением ему звания почетного доктора Эдинбургского и Бостонского университетов. Вместе с тем это выдающийся деятель либеральной партии Колумбии, дипломат.

С первых же шагов движения сторонников мира в Колумбии и Латинской Америке Санни Кано вошел в его ряды и ныне является почетным президентом Комитета защиты мира Колумбии. Несмотря на преклонные годы, он не оставляет перу публициста, обращая к народу с призывами бороться с пропагандой лояльной войны, против посягательства американского империализма на свободу и независимость Колумбии и других стран южноамериканского континента. Неоднократные нападки на него со стороны реакции не смогли заставить Санни Кано отказаться от своих убеждений, в котором он пришел в результате большой и честной жизни. Он не раз приветствовал демократический альянс, возглавляемый Советским Союзом, как светоч свободы и прогресса, оплот независимости и безопасности всех народов мира.

Международная Сталинская премия впервые присуждена представителю Индонезии. Проф. Прието известен в своей стране как один из видных деятелей индонезийской культуры, активно борющийся за сохранение мира в Азии и во всем мире.

Видный специалист по вопросам языкования проф. Прието вместе с тем ведет активную общественную деятельность как вице-председатель Комитета защиты мира Индонезии. Как известно, в этой стране всемирное движение за национальную независимость, за мир достигло в последние годы большого размаха. Индонезийский народ борется за полное освобождение своей родины от иностранной зависимости, против агрессивных актов, в которые устремился вступить Индонезия, как и другие страны Юго-Восточной Азии, американские империалисты. Присуждение Сталинской премии мира представителю Индонезии означает, что эта борьба индонезийского народа получает широкое признание и поддержку со стороны международной демократической общественности.

В числе награжденных премией — крупнейший кубинский поэт, видный общественный деятель и публицист Николас Гильев. Поэзия Гильева, глубоко народная по своему существу, пользуется большой популярностью не только на Кубе, но и во всех странах латиноамериканского континента. Его стихи переведены на французский, немецкий, английский, португальский и другие языки мира, а многие из них переложены на музыку. В 1952 г. Гильев выпустил книгу — «Весенний рубль», которая является образцом боевой поэзии, направленной на защиту мира, против угнетения американским империализмом народов Латинской Америки. Николас Гильев обещал все латиноамериканские республики, а также многие страны Европы, всюду выступать с четким своим словом, зовущим к борьбе за освобождение народов, за мир и демократию.

Всемирная борьба за защиту мира ширится и крепнет, охватывая все страны и все континенты. Она порождает все новые и новые герои, пользующихся всеобщим признанием и любовью широких народных масс. Наш Комитет стремится выразить эту всемирную признательность к тем людям, которые отдали все силы своей души, все свои знания и талант достиганию возвышеннейшей цели нашего времени — обеспечению мирного и дружественного сотрудничества всех народов, независимо от цвета их кожи, от их социального и государственного строя.

ПАРТИЙНАЯ ЖИЗНЬ

Грубые нарушения внутрипартийной демократии

С отчетно-выборного собрания парторганизации совхоза № 8

В совхозе № 8 Избаскентского района состоялось отчетно-выборное партийное собрание. С докладом о работе бюро партийной организации выступил секретарь партийного бюро т. Коломейцева.

Совхоз является одним из крупнейших в республике. Однако второй год он получает низкие урожаи хлопка, не справляется с государственным заданием по его сдаче. На 10 декабря годового плана хлопкозаготовок выполнен лишь на 63,5 процента. На заготовительный пункт вывезено на 1250 тонн сырья меньше, чем на это же число в 1953 году.

Низки показатели и по другим отраслям — животноводству, садоводству, зерновому и овощному культурам. Чем же объясняется отставание совхоза? Основной причиной является запоздание с проведением агротехнических мероприятий. Например, сев дыни почти 30 дней, выдох до 1 мая, переживание всходов произошло на 18 дней позже установленного срока, первая культивация — на 14 дней, а первая окучка — на 27 дней. Несвоевременно проводились вегетационные поливы, внесение удобрений, подкормка и другие работы. Слепь и разлом допускались грубые нарушения агротехники.

Неудовлетворительно работает колхоз совхоза и сейчас. Очень медленно ведутся зачетная полей, уборка гуза-пап, взмет зяби. До сих пор не закончен ремонт тракторного парка. Плохо обстоит дело с зимовкой скота.

Эти серьезные недостатки — результат слабой организаторской и массово-политической работы партийной организации совхоза. Из 92 членом и кандидатами партии на производственные работы меньше половины. Подавляющее большинство коммунистов отсиживается в канцелярии.

Отчетный доклад т. Коломейцевой длился больше часа. Времени было более чем достаточно, чтобы детально рассказать о деятельности партийной организации, проанализировать работу партийного бюро, осветить, как организована в коллективе массово-политическая работа и социалистическое соревнование. Однако эти важные вопросы не нашли отражения в отчете.

О деятельности партийного бюро т. Коломейцева говорила в общих чертах, вкратце. Партийное бюро недостаточно осуществляло партийный контроль за хозяйственной деятельностью администрации совхоза. «Мы слабо распространяли опыт передовых хлопководов и механизаторов и т. д.

Говоря о внутрипартийной работе, т. Коломейцева только перечислила, сколько было проведено заседаний бюро и партийных собраний, сколько вопросов из них обсуждено. Она ни словом не обмолвилась об авангардной роли коммунистов, о выполнении ими партийных поручений.

Доклад партийного бюро был больше похож на отчет хозяйственника. Не было и лем и остроты, принципиальной партийной критики и самокритики. Это определило и направление прений.

Критика в нашей парторганизации не в почте, — заявила в своем выступлении заведующая детским яслями 2-го отделения т. Варенцова. — На одном из партийных собраний и критиковала бездейственность партгруппы отделения т. Киргизова и председателя местного комитета т. Новикова. В отместку за критику они организовали на меня годеши. Об этом я сообщила т. Коломейцевой, но она ничего не сделала, чтобы поизвать к порядку замкнувшихся критиков.

Попытки важима критики имели место и на отчетно-выборном собрании. Когда коммунистка Дрябляко начала высказывать о плохой работе стройотдела, о расхищении стройматериалов, начальник отдела член партийного бюро т. Маматказин начал перебивать ее, а потом, встав слово, обругался на тт. Дрябляко, Варенцову, Юсупову и других коммунистов, сделавших критические замечания в его адрес.

Возмущенно реагировал на критические замечания член партийного бюро директор совхоза т. Мирзоев. На критические замечания т. Саушкина Мирзоев бросил пенальти:

— Расскази, как сам работаешь. Нельзя умячать и о серьезных ошибках, допущенных при выборах нового состава партийного бюро. Секретарь райкома партии т. Усманов зачитал заранее составленный список товарищей, рекомендуемых в состав бюро. Кандидатуры переосмыслены не обсуждались. Коммунистам не была дана возможность предложить других кандидатов в члены бюро. Таким образом, само выдвижение кандидатур на собрании прошло формально, но существо без участия коммунистов.

Отчетно-выборное собрание парторганизации совхоза № 8 прошло на низком уровне. Здесь не были созданы условия для делового обсуждения отчетного доклада бюро и смысла развешивания критики серьезных недостатков в его деятельности.

М. СУШКОВ. (Корр. «Правды Востока»).

ПИСЬМА В РЕДАКЦИЮ

Почему затягивается строительство МТС

На строительстве комплексной механической тракторной мастерской Чархинской МТС — гаражей под тракторы и комбайны, навесов для полевых сельско-хозяйственного инвентаря, общедоступия и других зданий — спланировано около 3 миллионов рублей. Строительство должно было полностью завершиться в октябре текущего года. Между тем из всех строящихся объектов ни один не готов.

Ответственные за строительство управлений т. Рыбенко и прораб т. Зайцев не торопятся сдать в эксплуатацию первоочередные объекты МТС. На стройке общедоступия трактористов сложены только стены первого этажа. Из-за отсутствия кирпича и цемента второго этажа не приступили.

Гаражи для тракторов и комбайнов, навесы для других сельскохозяйственных машин не готовы, хотя прошли все сроки.

Труд строителей организован плохо, работа ежедневно приезжает к объектам за 28 километров, хотя их можно разместить в МТС.

Из-за отсутствия мастерских ремонт тракторов и механизмов производится под открытым небом, на холоде. Складывается производственная травма, удорожается ремонт тракторов и сельскохозяйственного инвентаря.

Министерству сельского хозяйства республики надо принять действенные меры к окончанию строительства в Чархинской МТС.

И. СВИРИДОВ.

Упорядочить перевозки хлопка

На хлопкоперерабатывающих станциях дороги горячий пор: перевозится сырец нового урожая. Однако в этом важном деле не все обстоит благополучно. Взять хотя бы заготовительные пункты станций Селфара, Посетовка, Кара-Балташ, Пал. Здесь систематически нарушаются правила перевозок, переходят государственные средства, не выполняются планы погрузочно-разгрузочных работ.

За десять месяцев этого года со станции Селфара отправлено недозгруженными 636 вагонов. Чтобы отгрузить оставшийся сырец, потребовалось дополнительно 55 вагонов. Пункт заплата железной дороге более 11 тысяч рублей штрафов.

Такое же положение на станции Посетовка. Здесь недозгружены 121 вагон. На станциях Пал и Кара-Балташ также ушли с недозгрузом десятки вагонов. Штрафов уплачено за это более 8 тысяч рублей.

Как правило, при перевозках, погрузке и выгрузке теряется много сырья, хлопок упаковывается в нестандартную и недоброкачественную тару. Отсюда и срывы плана перевозок, как это случилось в ноябре на станции Посетовка.

Подобное положение повторяется из года в год. Однако ни заводительный трест, ни Министерство промышленных товаров широкого потребления республики не стремятся упорядочить перевозки хлопка.

И. ЛУЧИЦ.

Коммерческий ревизор Южандского отделения железной дороги.

„Только в мире наш труд может принести богатые плоды“

Обращение чехословацких ученых к ученым всего мира

ПРАГА, 19 декабря. (ТАСС). Как передает Чехословацкое телеграфное агентство, 17 декабря в Праге состоялось заседание чехословацкой академии наук и научных работников Карлова университета. Участники заседания единодушно одобрили Декларацию Московского совещания и приняли обращение к представителям науки всего мира, в котором говорится:

В наших общих интересах развивать науку и культуру, нашим общим желанием и стремлением является мир. Только в мире наш труд может принести богатые плоды... Именно поэтому мы так заинтересованы в сохранении мира, именно поэтому мы обращаемся к вам с призывом: Не допустим разрывания третьей мировой войны! Поднимем свой голос протеста против ратификации лондонских и парижских соглашений, которые открывают широкий путь для милитаризации Западной Германии! Ученые Западной Европы, вы также несете ответственность за ближайшее будущее нашего континента...

Для научного работника нет более благородной миссии, чем служить миру и счастью человека. Стремитесь к тому, чтобы открыть путь для переговоров в целях решения всех спорных вопросов! Несмотря на различные философских и политических взглядов, мы вместе с вами в основном вопросе жизни и научной деятельности, в вопросе о мире!

СОБРАНИЯ И МИТИНГИ ПРОТЕСТА ЧЕХОСЛОВАЦКИХ ТРУДЯЩИХСЯ ПРОТИВ МИЛИТАРИЗАЦИИ ЗАПАДНОЙ ГЕРМАНИИ

ПРАГА, 19 декабря. (ТАСС). Чехословацкое телеграфное агентство передает: Со всех концов Чехословацкой Республики поступают сообщения о многотысячных митингах и собраниях чехословацких трудящихся, протестующих против милитаризации Западной Германии.

16 декабря на митинге в Ческе-Будеевиче собралось более 40 тысяч человек. Участники митинга единодушно приняли резолюцию, в которой от имени населения Южной Чехии выражают свое согласие с позицией чехословацкого правительства и обещают отдать все свои силы на создание обороны против любой агрессии.

«СДЕЛАЙТЕ ВСЕ, ЧТОБЫ ПРЕДОТВРАТИТЬ РАТИФИКАЦИЮ НАЦИОНАЛЬНЫМ СОБРАНИЕМ ПАРИЖСКИХ СОГЛАШЕНИЙ»

Письмо коллектива Варшавского государственного театра артистам «Комеди Франсез»

ВАРШАВА, 21 декабря. (ТАСС). По сообщению Польского агентства печати, коллектив Государственного польского театра направил артистам «Комеди Франсез» открытое письмо, в котором, в частности, говорится:

Решается судьба нашего искусства, наша судьба и судьба наших детей. Мы все хотим жить и создавать в обстановке спокойствия и мира. Но есть люди, которые хотят во что бы то ни стало вложить винтовки в окровавленные руки палачей Освенцима и Ораудра. В такие минуты мы думаем о себе и о вас. Общими усилиями мы сумеем обуздать врагов мира.

ТРУДЯЩИЕСЯ РИМА — ПРОТИВ ПАРИЖСКИХ СОГЛАШЕНИЙ

РИМ, 19 декабря. (ТАСС). Исполком римской палаты труда обратился ко всем трудящимся Рима с посланием, в котором разоблачает серьезную опасность для мира, тающуюся в милитаризации Западной Германии, и призывает трудящихся заявить свой протест против парижских соглашений.

В Национальном собрании Франции

Открытие дебатов о лондонском и парижских соглашениях

ПАРИЖ, 20 декабря. (ТАСС). Дебаты по вопросу о ратификации лондонского и парижских соглашений должны были открыться сегодня утром. Однако, ввиду того, что в Национальном собрании произошло обсуждение бюджета министерства по делам присоединившихся государств и голосование резолюции о доверии правительству, открытие этих дебатов задержалось.

ЗАСЕДАНИЕ НАЦИОНАЛЬНОГО СОВЕТА ФРАНЦУЗСКОЙ ПАРТИИ «МОЛОДАЯ РЕСПУБЛИКА»

ПАРИЖ, 21 декабря. (ТАСС). Как сообщает газета «Монд», 19 декабря состоялось заседание Национального совета партии «Молодая республика». Национальный совет высказался за широкое объединение и установление связи с другими левыми организациями и партиями.

РЕВАНШИСТСКИЕ ВЫСТУПЛЕНИЯ ЗАПАДНОГЕРМАНСКИХ МИЛИТАРИСТОВ

БЕРЛИН, 19 декабря. (ТАСС). Во время недавних дебатов в бундестаге по вопросу о ратификации парижских соглашений депутат от ХДС Раснер вельчески восхвалял в своей речи «хорошие солдатские традиции Германии». «В нашем солдатском прошлом, — заявил он, — есть очень много такого, что ценно и что необходимо пережить».

Такое заявление депутата бундестага не является исключением. Оно перекликается с недавними высказываниями гитлеровского фельдмаршала военного преступника Кесельринга, заявившего в интервью по телевизионной сети Би-би-си, что «в эсэсовских дивизиях была представлена лучшая часть немецкой крови».

Хорошо известный своим нацистским прошлым боннский министр Оберлендер заявил недавно по сообщению газеты «Фрейе фельд», на заседании правления «Общереманского блока» земли Северный Рейн — Вестфалия: «В ближайшее время будет поставлено под ружье два миллиона немцев. С помощью этой военной силы можно будет вернуть Германию Саарскую область. С помощью этой силы в скором времени могли бы быть устранены недостатки парижских соглашений. С ее помощью можно было бы совсем по-другому поступать в отношении восточной зоны и большевикам».

Западногерманские реваншисты открыто требуют воспитания солдат нового вермахта на опыте гитлеровской войны, разоблачая тем самым живую уверенность боннских правителей о создании какой-то новой «демократической армии».

17 декабря в митинге в Братиславе приняло участие 80 тысяч трудящихся. С докладом о Московском совещании выступил член делегации Чехословацкой Республики на этом совещании Йозеф Пизонгар.

В городе Инглава в многотысячном участии митинга с речью обратился член чехословацкой делегации на Московском совещании министр иностранных дел Вацлав Давид. Участники митинга послали жителям французского города Мец письмо, в котором призывают их бороться против ратификации парижских соглашений и милитаризации Западной Германии.

16 декабря на митинге в Ческе-Будеевиче собралось более 40 тысяч человек. Участники митинга единодушно приняли резолюцию, в которой от имени населения Южной Чехии выражают свое согласие с позицией чехословацкого правительства и обещают отдать все свои силы на создание обороны против любой агрессии.

17 декабря в митинге в Братиславе приняло участие 80 тысяч трудящихся. С докладом о Московском совещании выступил член делегации Чехословацкой Республики на этом совещании Йозеф Пизонгар.

В городе Инглава в многотысячном участии митинга с речью обратился член чехословацкой делегации на Московском совещании министр иностранных дел Вацлав Давид. Участники митинга послали жителям французского города Мец письмо, в котором призывают их бороться против ратификации парижских соглашений и милитаризации Западной Германии.

Мы не можем примириться с мыслью о том, что героический французский народ допустит восстановление нового вермахта, который уже дважды в течение одного столетия ставил под угрозу само существование и свободу нашей прекрасной страны. Мы обращаемся к вам: во имя искусства, во имя защиты нашего общего дела — дела мира во всем мире — сделайте все для того, чтобы предотвратить ратификацию Национальным собранием парижских соглашений о милитаризации Западной Германии.

Помощь советских специалистов в восстановлении народного хозяйства КНДР

ПХЕНЬЯН, 19 декабря. (ТАСС). Как передает агентство Синхуа, в связи с сообщением из Пхеньяна, пхеньянская палата японского парламента одобрила внесенную различными политическими партиями резолюцию, призывающую правительство пригласить в Пхеньян китайскую торговую делегацию с целью развития японо-китайской торговли.

США ВООРУЖАЮТ ЮЖНУЮ КОРЕЮ

НЬЮ-ЙОРК, 19 декабря. (ТАСС). Как сообщает студейский корреспондент агентства Ассошиэйтед Пресс, лисмановский министр национальной обороны Сон Вон Ир заявил представителям печати, что к концу 1956 года Южная Корея будет иметь 6 тысяч военных летчиков и обслуживающего персонала для реактивной авиации.

ПОЛОЖЕНИЕ ВО ФРАНЦУЗСКОЙ СЕВЕРНОЙ АФРИКЕ

ПАРИЖ, 19 декабря. (ТАСС). Как видно из сообщений парижской печати, положение во Французской Северной Африке продолжает оставаться напряженным. В Алжире французские войска и жандармерия (численностью в несколько десятков тысяч человек) осуществляют так называемые «операции по процессуализации» в районе горного массива Орес, где уже полтора месяца продолжается вооруженная борьба против французских колонизаторских властей. Другая группа французских войск и полиции окружала на днях район рудных месторождений Уонза (близ алжиро-тунисской границы) и произвела полевые аресты среди местных жителей.

Аресты и преследования происходят также в Марокко. По сообщению парижского радио, в Уагда (на северо-востоке страны) по обвинению в террористических актах и в распространении «подпольных» листовок арестована большая группа марокканцев.

Парижские газеты отмечают также, что, несмотря на неоднократные призывы сложить оружие, исполняющий обязанности генерального резидента Франции в Тунисе и нынешнего тунисского правительства, в стране по-прежнему ведется вооруженная борьба с колониальной администрацией.

США ВООРУЖАЮТ ЮЖНУЮ КОРЕЮ

НЬЮ-ЙОРК, 19 декабря. (ТАСС). Как сообщает студейский корреспондент агентства Ассошиэйтед Пресс, лисмановский министр национальной обороны Сон Вон Ир заявил представителям печати, что к концу 1956 года Южная Корея будет иметь 6 тысяч военных летчиков и обслуживающего персонала для реактивной авиации.

ПОЛОЖЕНИЕ ВО ФРАНЦУЗСКОЙ СЕВЕРНОЙ АФРИКЕ

ПАРИЖ, 19 декабря. (ТАСС). Как видно из сообщений парижской печати, положение во Французской Северной Африке продолжает оставаться напряженным. В Алжире французские войска и жандармерия (численностью в несколько десятков тысяч человек) осуществляют так называемые «операции по процессуализации» в районе горного массива Орес, где уже полтора месяца продолжается вооруженная борьба против французских колонизаторских властей. Другая группа французских войск и полиции окружала на днях район рудных месторождений Уонза (близ алжиро-тунисской границы) и произвела полевые аресты среди местных жителей.

Аресты и преследования происходят также в Марокко. По сообщению парижского радио, в Уагда (на северо-востоке страны) по обвинению в террористических актах и в распространении «подпольных» листовок арестована большая группа марокканцев.

Парижские газеты отмечают также, что, несмотря на неоднократные призывы сложить оружие, исполняющий обязанности генерального резидента Франции в Тунисе и нынешнего тунисского правительства, в стране по-прежнему ведется вооруженная борьба с колониальной администрацией.

СЕМИНАР ЗАВЕДУЮЩИХ БИБЛИОТЕКАМИ ПАРТИЙНЫХ КОМИТЕТОВ

УРГЕНЧ. (Корр. «Правды Востока»). Хорезмский обком КПУз провел пятнадцатый семинар заведующих библиотеками партийных комитетов.

Были заслушаны доклады «О роли партийных организаций в мобилизации трудящихся на выполнение хозяйственно-политических задач» и «Об организации марксистско-ленинской учебы кадров». Участники семинара обсудили выступления заведующей библиотекой Ургенчского

райкома партии т. Камаловой «Библиотека райкома и марксистско-ленинская учеба коммунистов», заместителя заведующего отделом пропаганды и агитации Ургенчского горкома партии т. Намцева «Справочно-библиографическая работа в библиотеке партийного комитета».

На семинаре прочитаны лекции о философии, научно-атеистической пропаганде, о работе рабочего класса с колхозными крестьянством, о международном положении.

СВОДКА

о заготовках хлопка-сырца по районам Узбекской ССР на 21 декабря 1954 года (в процентах к плану)

Table with 4 columns: Районы, Заготовлено с начала сезона, Районы, Заготовлено с начала сезона, Районы, Заготовлено с начала сезона, Районы, Заготовлено с начала сезона. Lists various districts and their cotton harvest percentages.

# Как хлопковую сеялку ССК приспособить для квадратно-гнездовой сева

1. Переделка сеялки ССК для квадратно-гнездового посева по схеме 60×60 сантиметров сводится, во-первых, к переоборудованию ее с междурядий 70 сантиметров на междурядья 60 см; во-вторых, к установке на переоборудованную сеялку комплекта узлов и деталей ПКС-60 (приспособление квадратного сева с междурядьями 60 сантиметров).

Разборка и подготовка сеялки к переделке идет в таком порядке: снимаются все выходящие аппараты, снимается пружина подтема рабочих органов, маркеры с растительками, продольный швеллер, от которого отпиливается прицепная планка. Затем снимаются поперечный швеллер, ползунок сошки и подкаток, все детали с квадратного вала, а также рычаги подтема окулировки и рамок прикаток. Болты крепления кронштейнов семенных ящиков откручиваются; кронштейны вместе с ящиками снимаются, причем с правой стороны снимается задний кронштейн. Разборка завершается снятием поперечного уголка, расщепленного больших шестерен высевающих аппаратов и всех установочных колец и, наконец, снятием с оси неподвижных рамок, муфты выключения и колеса.

Переделку по узлам и деталям сеялки целесообразнее вести в такой последовательности: просверлить в поперечном швеллере 9 отверстий диаметром 14 миллиметров и два отверстия диаметром 18 миллиметров, в оси колеса — 10 отверстий диаметром 6 миллиметров, в поперечном уголке — одно отверстие 14 миллиметров, в прицепной планке — одно отверстие 16 миллиметров, сместив его влево от старого нижнего отверстия на 18 миллиметров; в поперечные четыре рамы прикаток — по одному отверстию диаметром 17 миллиметров, а в кронштейне правой ящика — одно отверстие диаметром 14 миллиметров.

Чтобы сеялка могла работать с трактором У-3, рычаг автомата надо перегнуть, отрезать и просверлить отверстие 28 мм. Земех окулировки БД-921 подгибают по

низу на 180 миллиметров, два правых граблей окулировки и один левый граблевый окулировки перегибают на 50 миллиметров, чтобы между передними катками двух граблей было расстояние, у левого окулировка 210 миллиметров, у правого — 260 миллиметров.

Порядок сборки. При переделке крайняя правая неподвижная рамка не меняет своего места, а остальные три рамки смещаются вправо: вторая на 100 миллиметров, третья на 200 миллиметров и четвертая на 300 миллиметров.

Вилка выключения, муфта выключения и другие связанные с ними детали не подвергаются никаким изменениям, и муфта выключения работает так же, как и у сеялки ССК. (Пружина муфты должна иметь 6 витков).

Сборка идет так. На ось колеса одевают все детали, имевшиеся на оси сеялки ССК, за исключением правой крайней неподвижной рамки с большой шестерней и установочным кольцом и одного установочного кольца, находящегося с левой стороны правого колеса. Вставляют шпону в паз вала, привинчивают к ней установочное кольцо, а к нему — правое колесо с таким расчетом, чтобы выступы детали ССК-402А входили в пазы втулки правого колеса. К левому концу правого колеса прикручивают кронштейн-подшипник ССК-237А. Деревянный вкладыш не должен выступать из детали ССК-237А.

Запущенная установочное кольцо на ось, просверлить, чтобы люфт колеса вдоль оси был равен 1—2 миллиметра. Следует продвигнуть по шпоне часть муфты, чтобы зубья вошли во впадины неподвижной части муфты.

Затем нужно: просверлить, чтобы с левой стороны бурта детали ССК 403 находилось кольцо из листовой стали толщиной 2 миллиметра;

одеть на правый конец детали ССК 403 пружину муфты выключения, на ось — кольцо ССК 720, кронштейн-подшипник правой неподвижной рамки, большую шестерню и установочное кольцо. Нажав на большую шестерню, сжать пружину

В настоящее время в хлопководстве осуществляется переход с рядкового сева на передовой, более прогрессивный способ сева — квадратно-гнездовой, что открывает возможность механизированной обработки хлопчатника в двух направлениях — вдоль и поперек, резко сокращает затраты труда на возделывание посевов и повышает урожайность.

Для квадратно-гнездового сева создана специальная четырехрядная квадратно-гнездовая сеялка с междурядьями в 60 сантиметров СПГ-4. Уже в 1955 году завод «Узбесельмаш» выпустит их в большом количестве. Испытываются первые образцы шестирядной квадратно-гнездовой сеялки с междурядьями 45 сантиметров. Таким образом, в хлопководстве создаются все условия для механизации хлопководства.

Было бы, однако, неразумно, если бы мы не использовали для этой цели и имеющийся рядковый сеялку ССК. Создана таджикским конструктором т. Первановым еще в 1937 году и за 17 лет выпущенная в количестве многих десятков тысяч штук для всех МТС и совхозов орошаемых зон, сеялка ССК (впоследствии модернизированная) сохранила свою службу советскому хлопководству, а сейчас как бы обретает новую жизнь, поскольку представляется возможность приспособить ее для квадратно-гнездового сева с междурядьями 60 сантиметров.

Первый опыт такой переделки уже осуществлен самими механизаторами, в частности в Туркменском ССР. Правда, это делалось кустарно. Опытные переоборудованные сеялки ССК будут поспешно вестись по инженерным чертежам, разработанным коллективом Государственного специального конструкторского бюро по хлопку.

и закрепить шплинтом большую шестерню на ось;

проверить, чтобы при сжатии подвижной части муфты ССК 403 выразился зазор между зубьями частей муфты был равен 8—10 миллиметрам;

установить с шагом 600 миллиметров и закрепить неподвижные рамки к кронштейнам оси;

обратить внимание на то, что правая сторона ползуны второй неподвижной рамки должна находиться с правой стороны кронштейна-подшипника (т. е. кронштейн должен находиться внутри рамки) и что между деталью ССК-237А и неподвижной рамкой должен быть поставлен кронштейн высевающего аппарата, прилагаемый к приспособлению ПКС-60;

на квадратный вал, повернутый концом с двумя отверстиями направо, надеть все необходимые детали;

закрепить подшипники квадратного вала к поперечному швеллеру;

прикрепить поперечный уголок к двум средним неподвижным рамкам, а продольный швеллер ССК1-сд к поперечному швеллеру и поперечному уголку, чтобы продольный швеллер был смещен от средней линии сеялки вправо на 50 миллиметров;

прикрепить к продольному швеллеру прицепную планку, чтобы переднее отверстие ее было отклонено влево от оси продольного швеллера на 50 миллиметров;

установить два шплинта в отверстие на правом конце квадратного вала так, чтобы один шплинт был справа, а другой — слева подшипника квадратного вала;

установить качалки квадратного вала, кронштейны ящиков, рычаги подтема окулировки и рамок прикаток. Сектор и рычаг подтема правого окулировки ССК-48Уа должен быть расположен вне кронштейна ящика.

Правую распорку ящика перед установкой правой средней высевающего аппарата сажка подгибать, чтобы она не мешала установке банки высевающего аппарата. Надо особо помнить, что при установке на сеялке ограничителей перемещения рамок сошников в поперечном направлении, правый конец поперечного уголка обрезать на 100 миллиметров.

II. Приспособление ПКС-60 к сеялке ССК предназначено для квадратно-гнездового посева семян хлопчатника при помощи мерной проволоки. Оно монтируется на сеялке ССК, переделанную на ширину междурядий 600 миллиметров, и состоит из четырех клапанных механизмов, четырех промежуточных рычагов, оси качалок с пружиной, кронштейна-узлователя, узлователя, натяжной станции с барабаном и мерной проволокой с шагом 600 миллиметров, натяжной станции без барабана и фиксатора мерной проволоки.

Клапанный механизм (см. рис. 3) устанавливается на сошниках вместо семяпровода ССК.

Корпус клапана закрепляется к сошнику ССК-34-сд сеялки двумя болтами.

Для того, чтобы клапан при закрывании и открывании двигался свободно, не задевая за боковые стенки корпуса, на ось клапана поставлены шайбы.

Клапан под действием пружины большую часть времени находится в закрытом положении. Над ним и скапливаются се-

мена. Открываются клапаны одновременно.

Промежуточный рычаг ПКС-2 (рис. 5) состоит из рычага 1 с приваренным пальцем, шарнирно укрепленным посредством шайбы и шплинта в опоре рычага 2. Опора рычага 2 из полосовой стали сечением 50 на 50 миллиметров имеет передний конец, отогнутый вертикально вверх для защиты рычага 1 от ударов о комья, корни и пр. Опора рычага имеет два отверстия для укрепления опор между полостью стойки сошника и ползном посредством прилагаемых к узлу двух болтов с квадратным подголовком.

Вал качалок ПКС-3 (рис. 3) состоит из оси с четырьмя приваренными качалками 2 и одного рычага 8, укрепленного хомутом на квадратном конце оси. Вал качалок покачивается в двух самоустанавливающихся подшипниках 15, которые укреплены на поперечном швеллере сеялки.

Концы рычага соединены регулируемой по длине тягой с пальцем кривошипа узлователя. Эта тяга состоит из стальной гайки 10 (рис. 5), тяги малой 13 (с левой резьбой) и звена тяги 14.

Концы качалок оси имеют поворотные бобышки, через которые пропущены концы с резьбой длинных тяг 6 (рис. 5). На тягах одеты трубки 15 (рис. 5) для предохранения резьбы от смятия и выщипывания по две гайки, которые служат и для регулировки одновременности начала открытия клапанов во всех четырех сошниках.

На крайнюю правую качалку ПКС-408 в отверстие, близкое к оси, одет конец пружины, ноз. 9 (рис. 3). Другой конец пружины соединен с тягой пружины, которая одета на поперечную планку правой неподвижной рамки.

Пружина служит для возврата оси качалок в положение, соответствующее закрытию клапанов сошников.

Кронштейн узлователя ПКС-4 показан на рис. 7.

Стойка 1 и рамка 2 прикрепляются к правому концу поперечного швеллера и к скобе правой неподвижной рамки. К стойке в верхней части приварены колышка 4 с сечением 65×8, с отверстием сечением 45 миллиметров для подшипника оси качалок и ушко 5 для крепления растяжки правого маркера.

В нижней части стойки 1 приварен упор высотой 20 миллиметров. Рамка имеет 3 пары отверстий в скобе сечением 30×10 и 22 отверстия в планке 45×8. Дополнительные отверстия в рамке предназначены для регулировки положения узлователя на сеялке; положение должно быть таким, чтобы гнезда семян располагались точно против шайб мерной проволоки.

Узлователь состоит из кронштейна, откидной рамки, восьми роликов, причем 4 ролика расположены на неподвижной рамке и 4 ролика расположены на поперечной рамке; валика с рычагом и вилкой, а также пружины защелки. При откинутой рамке мерная проволока заправляется между роликами, откидная рамка фиксируется в закрытом положении защелкой.

Подготовка сеялки ССК и сборка приспособления ПКС-60. Исправную сеялку ССК (лучше ССКМ) перед установкой на нее приспособления ПКС-60 следует переделать на ширину междурядий 600 миллиметров, как указывалось выше, затем снять семяпроводы и сошники, а просвет между щеками сошника увеличить до 46 миллиметров.

Чтобы не появились трещины на сварном шве внутри щек, сошник необходимо зажать в тиски за переднюю часть щек и затем осторожно, легкими ударами установить между щеками оправку диаметром 48—52 миллиметров и легкими ударами молотка по задним концам щек слегка перегнуть щеки сошника.

Затем вставить между задними щеками планку длиной 46 миллиметров, прикрепленную болтом к узлу ПКС-1, и закрепить болтом передний кронштейн корпуса клапана в месте крепления святого семяпровода. После этого установить планку так, чтобы она выступала на 2 миллиметра выше верхнего среза щек сошника и приварить к щекам сошника.

В связи с расширением щек сошника надо опилить паз в ползоне для обеспечения легкой перестановки сошника на необходимую глубину сева.

Труба правого маркера перегибается вверх. Кронштейн растяжки правого маркера закрепляется к планке, приваренной сверху стойки кронштейна ПКС-4 узлователя.

Порядок сборки приспособления ПКС-60 на сеялке.

Снять с сеялки сошники ССК-34-сд со стойками ССК-243 и ползьями ССК-940, развинтив болты, крепящие стойку сошника к граблям ССК-33-сд и ССК 767 (рис. 3).

На верстаке развинтить три болта, крепящие полз к стойке и изогнутой планке стойки.

Проверить легкость открывания и закрывания клапана.

Установить узел ПКС-1 клапанный механизм на сошнике ССК-34-сд так, чтобы нижняя часть корпуса клапана располагалась между щеками сошника. Закрепить корпус клапана к сошнику двумя болтами: в месте крепления святого семяпровода и к планке, привариваемой в МТС и совхозах между щеками сошника.

Установить опору рычага, промежуточного между ползном и стойкой, и закрепить двумя болтами, приложенными к узлу ПКС-2. Под изогнутую планку стойки сошника подложить шайбы для устранения перекоса стойки. Обратите внимание: если на сеялке ССК будут установлены уголки-направители грабля сошника, то следует в опоре рычага просверлить еще два отверстия диаметром 15 миллиметров рядом с имеющимися на расстоянии 24 миллиметра от них. При постановке опоры на последние два отверстия, опора рычага располагается на 24 миллиметра дальше от центра сошника, и длинные тяги узла ПКС-3 не будут задевать за уголки-направители, установленные у заднего конца грабля.

Вставить концы тяги 10 (рис. 3) в отверстие рычага клапана и в среднее отверстие промежуточного рычага и закрепить шайбами и шплинтами.

Установить сошники с ползьями, смонтированными на них клапанами, механизмами и промежуточными рычагами на сеялке.

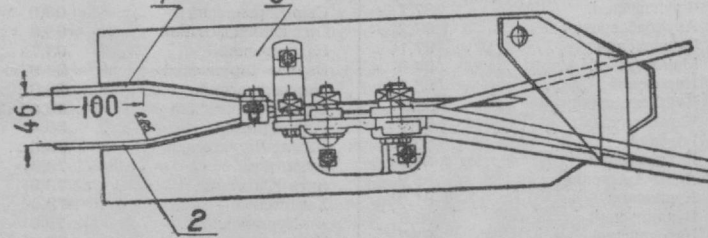


Рис. 4. Отгибка щек сошника. 1. Щека сошника левая. 2. Щека сошника правая. 3. Полос.

Вид по стрелке А на гибку трубы маркера

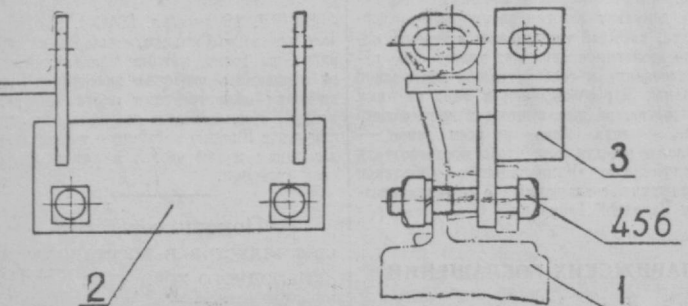


Рис. 1. Кронштейн высевающего аппарата. 1. Кронштейн-подшипник ССК-237А. 2. Пластина. 3. Планка. 4. Болт М12×60. 5. Гайка М12. 6. Шайба пружинная 12.

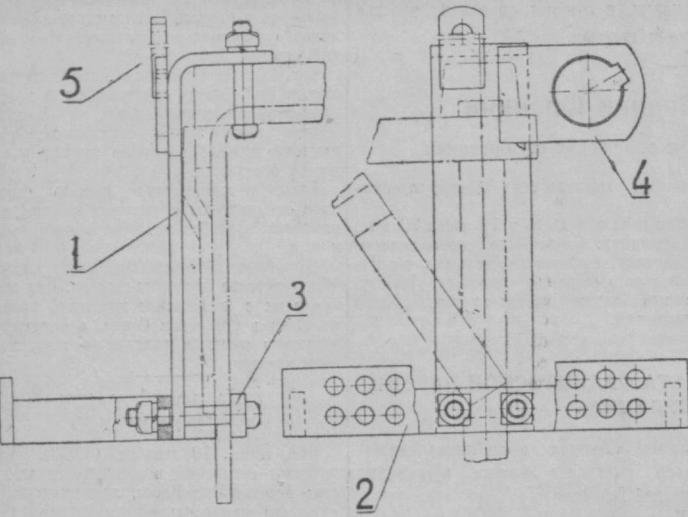


Рис. 2. Кронштейн узлователя. 1. Стойка. 2. Рамка. 3. Планка. 4. Колышка. 5. Ушко.

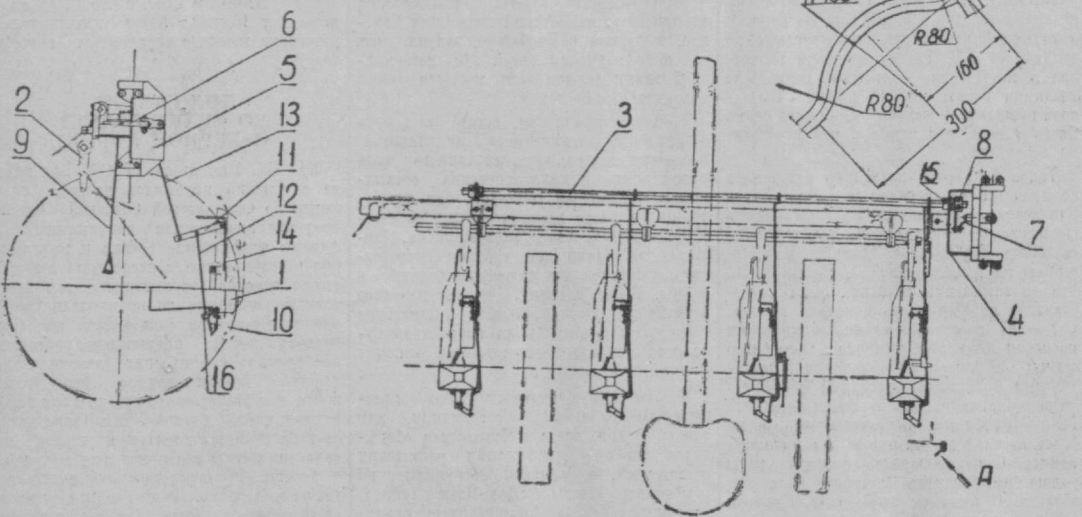


Рис. 3. Общий вид приспособления ПКС-60, смонтированного на сеялке ССК, переделанную на ширину междурядий 60 сантиметров. 1. Корпус клапана. 2. Качалка. 3. Вал качалок. 4. Кронштейн узлователя. 5. Узлователь. 6. Вилка узлователя. 7. Рычажок узлователя. 8. Рычаг вала качалок с хомутом. 9. Пружина вала качалок с тягой. 10. Пружина клапана. 11. Промежуточный рычаг. 12. Тяга. 13. Тяга длинная. 14. Опора рычага. 15. Подшипник самоустанавливающийся. 16. Рычаг клапана.

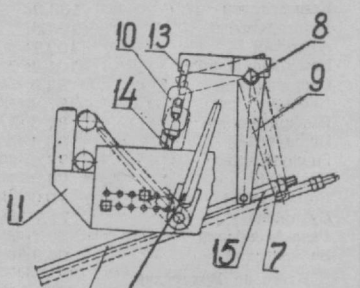


Рис. 5. Регулировка клапанного механизма. 1. Рычаг промежуточный. 2. Опора рычага. 3. Корпус клапана. 4. Клапан. 5. Тяга короткая. 6. Тяга длинная. 7. Гайка регулировочная. 8. Вал качалок. 9. Качалка. 10. Гайка стяжная. 11. Узловательный. 12. Вилка узлователя. 13. Тяга малая. 14. Звено тяги. 15. Трубка.

Установить на правый конец поперечного швеллера стойку, закрепив ее на крайнем отверстии болтом 12×70, взамен удаленного болта сеялки ССК. Закрепить нижний конец стойки и рамку (через средние два отверстия) к скобе правой неподвижной рамы посредством планки и двух болтов с гайками и пружинными шайбами. Затянуть до отказа гайки трех болтов, крепящих стойку и рамку.

Снять с квадрата оси узла ПКС-3 рычаг и один подшипник. Вывинтить из подшипника масленку, вставить подшипник в отверстие в косынке, приваренной к стойке кронштейна узлователя, и завинтить масленку.

Вставить правый конец оси качалок в этот подшипник и прикрепить имеющуюся на левом конце оси качалок стойку со вторым подшипником, сверху подшипника квадратного вала левой неподвижной рамки.

Поставить и укрепить хомутом (с гайками, расположенными сверху) рычаг на квадратном конце оси качалок вблизи подшипника.

Укрепить узлователь двумя болтами на кронштейне в среднем положении.

Рычажок узлователя с палцем 50 мм при вилке, отклоненной до упора вперед, должен быть направлен назад и быть ниже горизонтальной линии шплинта на 15 мм. Такое положение рычажка поддается, если рычаг вилки снять с квадрата валика и укрепить, повернув на 90 градусов относительно прежнего положения. При повороте положения рычажка пружина узлователя не используется и снимается, а ее заменяет пружина, прикладываемая к узлу ПКС-3.

Установить пружину передним концом в верхнее отверстие крайнего правого рычага и задним концом — в крайнее отверстие тяги пружины, которую закрепить, охватив поперечную планку правой неподвижной рамки.

Одеть нижний конец тяги со стяжкой на палец рычага узлователя и закрепить шайбой и шплинтом, завести верхний конец тяги со стяжкой в отверстие рычага на квадратном валу и закрепить шайбой и шплинтом.

Вставить концы длинных тяг в поворотные бобышки четырех рычагов оси качалок, одеть трубки и накрутить гайки. Задний конец длинных тяг вставить в верхнее отверстие промежуточного рычага и закрепить шайбой и шплинтом.

После установки приспособления ПКС-60 на сеялку необходимо произвести регулировку работы приспособления.

III. Регулировка клапанов на одновременное открытие (рис. 5) — чрезвычайно важная и обязательная. Все четыре гнезда одного входа сеялки должны располагаться на одной поперечной линии. Регулировка производится в следующем порядке.

Сошники установить в рабочее положение и проверить, чтобы тяга короткая и тяга длинная не касались каких-либо соседних деталей сеялки (поперечной планки рамки прикаток и прочего).

Отвернуть гайки и контргайки длинных тяг до конца, опилить, какая из четырех качалок упирается в планку неподвижной рамки, когда вилка узлователя находится в крайнем переднем положении, и продолжить между этой качалкой и планкой неподвижной рамки прокладку толщиной 6 миллиметров.

Завернуть гайки до тех пор, пока клапаны не оторвутся на 2 мм.

Закрепить гайки контргайками и удалить прокладку, надо медленно передвигать назад вилку узлователя, проверить, одновременно ли открываются все четыре клапана.

Проверить положение клапанов при полном отведении вилки узлователя назад (на рис. 5 положение обозначено условно: планки всех четырех клапанов при этом должны находиться в вертикальном положении).

При первом проходе агрегата в поле проверяют глубину и качество заделки семян, норму высева, расположение гнезд в поперечных рядах и относительно шайб мерной проволоки, а также исправность работы основных узлов сеялки, клапанный механизм, высевающего аппарата, узлователя и механизмов передал.

После второго и третьего проходов сеялки проверяется расположение гнезд в поперечных рядах и относительно упоров мерной проволоки, а также установка маркеров.

Регулировка глубины заделки семян и проволоки нормы высева производится на сеялке ССК с приспособлением ПКС-60, как и на сеялке ССК рядовой.

Сеялка ССК с приспособлением ПКС-60 рассчитана для работы как с оголенными семенами так и опущенными (после трехкратной их очистки).

Если окажется, что высевные гнезда семян в пределах захвата сеялки имеют смещение относительно линии поперечного ряда, то это указывает на то, что высев производится сошниками не одновременно.

В таком случае необходимо отрегулировать клапаны сошников. Регулировка производится так же, как перед началом работы сеялки.

Гнезда сеялки должны располагаться на одной линии поперечного ряда, точно против упоров мерной проволоки. Это легко проверить, раскопав несколько гнезд.

Если будет установлено, что гнезда сеялки, уносимые вперед за упоры мерной проволоки, то в этом случае нужно узлователь передвинуть на сеялке вперед на величину смещения гнезд. Если гнезда не доносятся до упоров, узлователь передвинуть назад.

Смещение гнезд, наблюдаемое после каждого двух проходов сеялки, обычно бывает вызвано легкой разметкой контрольной линии. В таком случае необходимо вновь разместить контрольную линию относительно последнего прохода агрегата.

А. ДУБЛЕННИКОВ.  
Инженер Государственного специального конструкторского бюро по хлопку.

Редактор С. С. ЧЕРНИК.