

YANGI O‘ZBEKISTON

Ijtimoiy-siyosiy gazeta

№ 75 (1401), 2025-yil 12-aprel, shanba



www.yuz.uz



yuz.uznews



yuz_official



yuz.uz_news



Bugunning gapi

YANGI STRATEGIK SHERIKLIK DAVRIGA QADAM

So‘nggi o‘n kunlikda butun dunyo nigohi O‘zbekistonga qaratildi. Mamlakatimiz qator yirik xalqaro tadbirlarga mezbonlik qildi. Avvalo, ta‘kidlashni istardim, bu demokratik rivojlanish bosqichidagi shunchaki anjumanlar emas. Diplomatiya hamkorligidagi odatiy forum ham emas. Turli darajadagi faol va konstruktiv muloqotlar, umumiy taraqqiyot uchun fikr almashish imkoniyati, sermahsul almashinuvlar, kengaytirilgan sheriklik, xalqaro hamkorlik aloqalarining institutsional mexanizmlarini o‘zida jamlagan mintaqalararo sheriklik platformasidir.

Chunki Samarqandda bo‘lib o‘tgan “Markaziy Osiyo — Yevropa Ittifoqi” birinchi sammiti, poytaxtimizda o‘tkazilgan Parlamentlararo Ittifoqning 150-yubiley Assambleyasi global miqyosdagi muhim siyosiy va strategik voqelik sifatida mamlakatlar o‘rtasidagi aloqalar rivojini mutlaqo yangi bosqichga olib chiqdi deb bemaol ayta olamiz.

“Eng yaxshilari hali oldinda”

So‘nggi yillarda Yevropa Ittifoqi bilan o‘zaro hamkorlik yanada mustahkamlandi. Aytaylik, keyingi 7 yilda Markaziy Osiyo mamlakatlarining Yevropa Ittifoqi bilan o‘zaro tovar aylanmasi hajmi bir necha barobar o‘sib, 54 milliard yevroga yetdi.

▶ Davomi 2-beta



Ortga qaytmas islohotlar “YASHIL MAKON” UMUMMILLIY LOYIHASI BOSH REJASI KELAJAKNI QUTQARISH TASHABBUSIDIR

Bu yil martning oxiri va aprelning birinchi haftasi seryog‘in bo‘ldi. Osmondan tinimsiz yog‘ilgan xayr-u baraka yomg‘iridan keyin havo nihoyatda tiniqlashdi. Buni ko‘rib odamning bahri dili yayraydi. Bor g‘ubori yomg‘ir suvida chayilib, lojuvard tusga kirgan osmonga termilgan cha o‘yga tolaman. Bu yomg‘ir baraka yog‘ini bo‘ldi. Zero, yerga yaxshi niyatda urug‘ qadag dehqonlarning ekini ildiz otib, nish chiqarishida ushbu tabiat hodisasining ta‘siri katta.

Yana bir muhim jihati — goh shittirab, goh shivalab yoqqan yomg‘ir ko‘klam nafasidan kuch olib kurtak otayotgan, gullab meva tugayotgan daraxt va butalar boshidan suv sochib g‘uborlarini aritdi go‘yo. Ayniqsa, yangi ekilgan nihollar yomg‘ir suvidan to‘yinib, dadil ildiz otishga chog‘langandek tasavvur uyg‘otadi kishida. Tabiatdagi bu



o‘zgarish inson qalbiga ko‘chib, yuragimiz to‘ridagi ona zaminni yashnatish tuyg‘usini yanada olovlantiradi. Mahalla-ko‘y, el-ulus jamuljam bo‘lib tabiat qo‘nyiga oshiqadi, yoshu kekxa — barcha yurtdoshimiz mamlakatimiz bo‘ylab keng quloch yooygan “Yashil makon” umummilliy harakatida faol qatnashishga chog‘lanadi.

“Yashil makon” loyihasi Prezidentimiz tashabbusi bilan 2021-yilda boshlangan edi. O‘shanda davlatimiz rahbari bugungi va kelgusidagi ekologik vaziyat inobatga olinib, daraxt ekish davlat siyosati darajasiga ko‘tarilayotgani, bu umummilliy loyihani puxta tayyorgarlik bilan, puli, egasi, sug‘orish tizimi bilan

amalga oshirish kerakligini alohida ta‘kidlagan edi. O‘tgan yillarda bu vazifalar ijrosini ta‘minlash, daraxt ekish, yashil hududlarni kengaytirishni umummilliy harakatga aylantirish yo‘lida tizimli ishlar bajarilyapti.

▶ Davomi 3-beta



MILLIY TIBBIYOT MARKAZI

SOHANI ZAMONAVIYLASHTIRISH HARAKATLARIDA PESHQADAMLARDAN BIRI

Taraqqiyot yo‘li

Yurtimizda sog‘liqni saqlash tizimini zamonaviylashtirish, murakkab tibbiy amaliyotlar qamrovini yanada kengaytirish bo‘yicha harakatlar jadal davom etmoqda. Erishilgan natijalar qancha ko‘p bo‘lsa, erishish lozim bo‘lgan vazifalar bundan-da bisyor.

Tibbiyot tizimini rivojlantirish jarayonida poytaxtimizda faoliyat yuritayotgan, xalqimizga xalqaro darajada tibbiy xizmatlar ko‘rsatib kelayotgan Milliy tibbiyot markazi alohida o‘rin egallaydi. Markazda jarrohlik, urologiya, transplantologiya, travmatologiya-ortopediya, ginekologiya, kardiologiya, nefrologiya, kardiologiya, endokrinologiya, kardiorevmatologiya, stomatologiya va boshqa bo‘limlar mavjud bo‘lib, jami



169 turdagi 1000 dan ortiq ilg‘or tibbiy asbob-uskuna o‘rnatilgan.

Markaz 500 o‘ringa mo‘ljallangan. Ambulator va stasionar sharoitda 200 dan ortiq turdagi yordam ko‘rsatiladi. Bunda yiliga 3000 dan ziyod yuqori texnologiyali



jarrohlik operatsiyasini, jumladan, aortakoronar shuntlash, estetik-plastik xirurgiya, artroplastika, organ va to‘qimalarni ko‘chirib o‘tkazish kabilarni amalga oshirish imkoniyati mavjud.

Milliy tibbiyot markazi allaqachon xalqimiz orasida tilga tushib ulgirdi. Buning birinchi sababi markazda katta tajribaga ega shifokorlar hamda eng zamonaviy texnologiyalar jamlangani bo‘lsa, keyingi sababi markazda amalga oshirilayotgan tibbiy amaliyotlar qiymat jihatidan xorijnikidan sezilarli farq qilishidir. Masalan, birgina buyrak transplantatsiyasi amaliyotini oladigan bo‘lsak, xarajatlar Hindistonga qaraganda 3-4 baravar arzonroqqa tushmoqda.

Yaqindagina ishga tushirilgan AiC sun‘iy qon aylanish apparati esa tibbiyotimiz uchun muhim yangilik sifatida kutib olindi. Darhaqiqat, Markaziy Osiyoda yagona bo‘lgan mazkur apparatning ishga tushirilishi yurak jarrohligi sohasida erishilayotgan yutuqlardan biri bo‘ldi. Mazkur ilg‘or texnologiya yurak operatsiyalarida asosiy rol o‘ynaydi. Qanday qilib? Bu tizim jarrohlik amaliyoti vaqtida yurak vaqtincha to‘xtatilgan taqdirda bemorning qon aylanishini ta‘minlaydi va jarrohlikning xavfsiz kechishini kafolatlaydi.

▶ Davomi 5-beta

KORRUPSIYA — jamiyat tanasidagi saraton

YETUK VA FIDOYI KADRLAR — KORRUPSIYASIZ MUHIT KAFOLATI

Iqtisodiy, siyosiy jihatdan keng ko‘lamli islohotlar amalga oshirilayotgan davlatning barqarorligiga to‘sqinlik qiluvchi ichki xavflardan biri korrupsiyaning avj olishidir. Ayniqsa, bugungi tarixiy yangilanishlar davrida bu illat turli sohalaridagi rivojlanish barqarorligi bilan birga, mamlakat xavfsizligiga ham jiddiy tahdidir.

Shu bois, mamlakatimizda korrupsiyaning oldini olish, uning oqibatlarini bartaraf etish, jamiyatda korrupsiyaga nisbatan murosasizlik munosabatini shakllantirishga alohida e‘tibor qaratilmoqda.

Davlatimiz rahbari 7-aprel kuni Parlamentlararo Ittifoqning 150-Assambleyasidagi nutqida ham ushbu masalaga to‘xtalib o‘tgan O‘zbekistonning bu boradagi sa‘y-harakatlari qat‘iy va ortga qaytmas ekanidan dalolat beradi. Jumladan, Prezidentimiz “Bugungi kunda vakillik organlarimiz Barqaror rivojlanish maqsadlariga erishish, fuqarolik jamiyati institutlarini

qo‘llab-quvvatlash, ijtimoiy himoya va kambag‘allikni qisqartirish, gender tenglikni ta‘minlash, korrupsiyaga qarshi kurashish bo‘yicha ham o‘z zimmasiga katta mas‘uliyat olgan”, dedi.

Gap korrupsiyaga qarshi kurash haqida borar ekan, joriy yil 5-mart kuni ayni yo‘nalishdagi ishlar tahlili bo‘yicha o‘tkazilgan tarixiy muloqotga to‘xtalib o‘tmaslikning iloji yo‘q. Zero, shu kuni Prezidentimiz eski formatlardan butkul xoli ravishda ilk marotaba korrupsiya masalasida xalq vakillari — deputat va senatorlar bilan uchrashuv o‘tkazdi.

▶ Davomi 4-beta

Innovatsiya

“RAQAMLI SUD” KONSEPSIYASI FUQAROLARNING ISHONCHINI QOZONA OLADIMI?

Sud-huqoq tizimidagi keng ko‘lamli islohotlar inson manfaatlarini, huqoq va erkinliklarini ta‘minlash, jamiyatda qonun ustuvorligini kafolatlash va sud hokimiyati nufuzini yuksaltirishda muhim omil bo‘lmoqda.

So‘nggi yillarda sudlar faoliyatida zamonaviy texnologiyalarni keng joriy etish bo‘yicha tadbirlar fuqarolar va tadbirkorlik subyektlariga o‘z huquqlari hamda manfaatlarini himoya qilish uchun sudga murojaat qilishni erkinlashtirish, odil sudlovga erishishni oshirish hamda sudlar faoliyatida ochiqlik va shaffoflikni ta‘minlash imkonini berdi.

Bugungi kunda axborot-kommunikatsiya texnologiyalari jadal sur‘atlarda rivojlanayotgani ko‘plab sohalar, jumladan, sud tizimida ham ijobiy o‘zgarishlarga

asos bo‘lmoqda. Ayniqsa, “Raqamli sud” konsepsiyasi ushbu jarayonning uzluksiz va muhim qismiga aylinishi kutilmoqda.

“Raqamli sud” konsepsiyasi sud jarayonlari samarali, tezkor va shaffof bo‘lishini ta‘minlashga qaratilgan innovatsion yondashuv sanaladi. Zamonaviy texnologiyalar yordamida ish yurituvini optimallashtirish orqali sudlarga ishonchni yanada oshiradi, adolatni ta‘minlaydi va fuqarolar uchun qulayliklar yaratadi.

▶ Davomi 2-beta



Bugunning gapi

YANGI STRATEGIK SHERIKLIK DAVRIGA QADAM



Botirali SHODIYEV,
Oliy Majlis Qonunchilik
palatasi deputati

Boshlanishi 1-betda

Yevropa tiklanish va taraqqiyot banki ekspertlari hisob-kitoblariga ko'ra, Markaziy Osiyoda mintaqaviy yalpi ichki mahsulotning o'sishi bu yil olti foizgacha yetadi. Bu boshqa mintaqalardagi o'rta ko'rsatkichdan sezilarli darajada yuqoridir.

3-4-aprel kunlari Samarqand xalqaro ahmiyatga ega muhim va istiqbolli jarayonlar, muzokaralar maydoniga aylandi. Qadim va afsonaviy shahar Markaziy Osiyo mamlakatlarining Yevropa Ittifoqi bilan hamkorligi tarixida muvaffaqiyatning yana bir sahifasini ochdi.

Sammitda ikki mintaq o'rtasidagi ko'p qirrali munosabatlar va amaliy hamkorlikni rivojlantirish istiqbollari ko'rib chiqildi. Ahmiyatli tomoni, ushbu yirik anjuman birinchi marta mintaqadagi yetakchilar va YIning yuqori darajadagi vakillarini bir joyga jamladi.

Prezidentimiz ushbu uchrashuvni "Markaziy Osiyo uchun tarixiy imkoniyat" deya ta'kidlar ekan: "O'shanda hech kim yaqin kelajakda biz Yevropa yetakchilari bilan muzokaralarda mintaqamizni birgalikda namoyon etishimizni tasavvur ham qila olmas edi", dedi.

va iqtisodiyotidagi xavfli siljishlar xavotirli, albatta. Shu bilan birga, global iqlim o'zgarishi bilan bog'liq muammolar yuzaga chiqmoqda. Bularning barchasi insoniyat taqdiriga bevosita daxildir. Ana shunday murakkab sharoitda hech bir mamlakat yolg'iz, boshqa davlatlar bilan o'zaro hamkorliksiz ushbu global xavf-xatarlarni chetlab o'tolmaydi.

Shu ma'noda, "Markaziy Osiyo — Yevropa Ittifoqi" birinchi sammiti global masalalarni hal etishda mintaqalararo hamkorlikni rivojlantirishda muhim bosqich bo'ldi, deyish mumkin. Zero, samarali xalqaro hamkorlik dunyoning barqaror taraqqiyoti uchun eng muhim omildir.

Ushbu nufuzli siyosiy-diplomatik tadbir doirasida erishilgan kelishuvlar nafaqat ikki mintaq o'rtasidagi ko'p tomonlama hamkorlikni rivojlantirishga xizmat qiladi, balki bu qator global masalalar yechimi uchun ham yo'l ochadi.

Sammitni kuzatar ekanimiz, shuorimda gavalangan birinchi taassurot shundan iborat bo'ldiki, mintaqaviy integratsiya jarayonlari

muloqotga yangi turki bera oldi. Ikki mintaq tarixda birinchi marta teng maqomda bir-biri bilan yuzlashdi.

Muhokama markaziga qo'yilgan tashabbuslar strategik xususiyatga ega, tashqi iqtisodiy aloqalarni yanada rivojlantirish, mintaqalar infratuzilmasini kuchaytirish, global ta'minot zanjirlari tiklanishi uchun muhim. Masalan, birgina iqtisodiy aloqalar mustahkamlanishi to'g'ridan to'g'ri xorijiy investitsiya oqimini rag'batlantirish, mintaqaning raqobatbardoshligini oshirish, ming-minglab yangi ish o'rnlari yaratishga hissa qo'shadi deb o'ylayman.

Umuman olganda, Samarqand sammiti mintaqalar uchun katta diplomatik yutuqdir. Shuningdek, bu barqaror o'sish uchun yangi imkoniyatlar ochadi, iqtisodiy, ijtimoiy va ekologiya sohaslaridagi taraqqiyot ildizlarini mustahkamlaydi. Mintaqalarning global raqobatbardoshligini oshirishga xizmat qilishiga ishonamiz.

Yevropa Komissiyasi Prezidenti ta'birini bilan aytganda, "eng yaxshilari hali oldinda".



Kuchli parlament harakati

5-9-aprel kunlari O'zbekiston yana bir siyosiy-diplomatik xarakterga ega anjumanga mezbonlik qildi. O'z safida 181 ta milliy parlament va 15 ta mintaqaviy uyushmani birlashtirgan Parlamentlararo Ittifoq Assambleyasi Markaziy Osiyo tarixida birinchi marotaba poytaxtimizda o'tkazilgan mamlakatimiz, xususan, Markaziy Osiyoning global siyosiy jarayonga integratsiyalashuviga muhim qadam bo'ldi.

Bu parlamentlar o'rtasidagi aloqalar kengayishi, dunyoda tinchlik va demokratiyani mustahkamlash maqsadlarining bir nuqtada birlashishi uchun qulay maydon yaratdi, deyish mumkin.

Prezidentimiz Parlamentlararo Ittifoq Assambleyasi ochilishidagi nutqida, avvalo, O'zbekistondagi demokratik islohotlar haqida

to'xtalib, inson huquqlari va erkinliklarini ta'minlash, qonun ustuvorligini mustahkamlash va davlat boshqaruvini xalqqa yaqinlashtirish O'zbekiston taraqqiyotining asosiy yo'nalishlaridan biri ekanini ta'kidladi.

Davlatimiz rahbari, shuningdek, mamlakatimizda kuchli va mas'uliyatli parlamentni barpo etish, samarali parlament diplomatiyasini tatbiq qilish uchun keng sharoitlar yaratilganini aytdi. Qayd etilganidek, "O'zbekiston — 2030" strategiyasida parlament institutini rivojlantirish ustuvor vazifa sifatida belgilangan. Keyingi yillarda qonun chiqaruvchi hokimiyatning jamiyat va davlat hayotidagi o'rini oshirishga qaratilgan 20 dan ziyod qonun qabul qilindi.

Albatta, bularning barchasi O'zbekistonning demokratik boshqaruv yo'lidan dadil odimlayotganini anglatadi. Siyosiy va diplomatiya jihatdan qamrovi nihoyatda keng bo'lgan bunday nufuzli anjumaning yurtimizda o'tkazilishi ham O'zbekiston parlamentarizm va barqaror rivojlanishning ijobiy tajribasiga ega ekanini ko'rsatib turibdi.

Prezidentimiz nutqida keyingi o'ttiz yilda jahon yalpi ichki mahsuloti hajmi 4,5 baravar ortgani holda insoniyatning kambag'al qatlamlari daromadlari deyarli o'zgaraymiz qolsa, 2030-yilga borib, dunyo aholisining 575 millioni qashshoqlikda umr kechirishi, 84 million bola ta'lim olish imkoniyatidan mahrum bo'lishi ta'kidlandi. Ushbu fikrlar xalqaro jamoatchilikni ham sergaklantirdi, deyish mumkin.

Xalqaro ekspertlar ham O'zbekistonda so'nggi yillarda ijtimoiy taraqqiyot va adolatni ta'minlash bo'yicha sezilarli o'zgarishlar bo'layotganini qayd etmoqda. Ahmiyatli, Prezidentimiz xalqaro darajada ilgari surgan ushbu tashabbuslar mamlakatimizda ham o'zining amaliylik va jamiyatning turli jabhalarida tatbiq etilayotgani bilan alohida ajralib turadi.

Masalan, so'nggi yillarda davlatimizning iqtisodiy salohiyatini yuksaltirish, aholini kambag'allikdan chiqarish, daromadini oshirish, tadbirkorlarni faol qo'llab-quvvatlashga e'tibor nihoyatda kuchaydi. Hozir kam ta'minlangan har bir oila davlat byudjeti va tegishli ijtimoiy daftarlarga orqali moddiy yordam olmoqda.

Kambag'allikni qisqartirish umummilliy harakatga aylanib ulgurdi. "Kambag'allikdan farovonlik sari" dasturi yuqori safarbarlik va mas'uliyat bilan amalga oshirilyapti, jarayonda nafaqat ijro hokimiyati, shu bilan birga, vakillik idoralari ham bevosita ishtirok etmoqda, ijtimoiy taraqqiyot uchun parlament harakati vazifasini bajarishga intilmoqda. Natijada O'zbekiston iqtisodiyoti 2024-yilda 6,5 foiz o'sib, yalpi ichki mahsulot qariyb 115 milliard dollarga yetdi. Bu, albatta, juda katta siyosiy irodadan darak.

"Jahonda yuz berayotgan bugungi global o'zgarishlar Parlamentlararo Ittifoq va milliy parlamentlarimiz oldiga yangidan yangi vazifalarni qo'ymoqda", dedi davlatimiz rahbari.

Umuman olganda, Prezidentimiz tomonidan ilgari surilgan tashabbuslar jahonning turli mintaqalaridagi nizolarni hal etish, iqlim o'zgarishi, xotin-qizlar huquqlari, yoshlarning huquq va imkoniyatlarini kengaytirish, har bir insonning ijtimoiy himoyasini ta'minlash va hozirgi kunda barcha jabhalarga keng kirib kelayotgan sun'iy intellekt sohasida tizimli hamkorlikni kuchaytirish masalalarini qamrab olgani bilan alohida ahmiyatga ega.

E'tiborsiz, bu nafaqat O'zbekiston manfaati, balki jahon hamjamiyatiga ijobiy va barqarorlashtiruvchi ruhda ta'sir etadi.

Munosabat

MARKAZIY OSIYO — UMUMIY, O'ZARO BOG'LIQ MANFAATLARGA EGA YAGONA MINTAQQA

Bugun Markaziy Osiyo umumiy, o'zaro bog'liq manfaatlariga ega yagona mintaq sifatida tobora ko'proq e'tirof etilmoqda. So'nggi yillarda O'zbekistonning qo'shni davlatlar bilan o'zaro tovar ayirboshlash hajmi ham oshib bormoqda. Misol uchun, Qirg'iziston va Tojikiston bilan tovar ayirboshlash ko'rsatkichi o'n karradan ziyodga oshgan. Albatta, bunday natijalar ortida o'zaro do'stlik, yaxshi qo'shniçilik, ishonch va strategik sheriklik turadi.



Dilmurod ARTIQOV,
Oliy Majlis Qonunchilik
palatasi deputati

O'zbekiston, Tojikiston va Qirg'iziston Prezidentlarining joriy yil 31-mart kuni Xo'jand shahrida bo'lib o'tgan uchrashuvini Markaziy Osiyo davlatlari o'rtasidagi hamkorlikni mustahkamlash borasida tarixiy kun sifatida ta'kidlash mumkin.

Birinchi, uchrashuvda uch davlat mustaqilligining butun davrida birinchi marta O'zbekiston, Tojikiston va Qirg'iziston davlat chegaralarining tutash nuqtasi to'g'risidagi tarixiy shartnoma imzolandi hamda uch davlat rahbarlarining qo'shma deklaratsiyasi qabul qilindi.

Ushbu muhim kelishuv mamlakatlarimiz tarixida yangi sahifa ochadi. Uzoq yillik muam-moga chek qo'yadi va butun mintaq uchun uzoq muddatli barqarorlik va farovonlik uchun mustahkam poydevor yaratadi. Aniq belgilangan chegaralar mamlakatlarimiz o'rtasidagi savdo-iqtisodiy, transport, madaniy-gumanitar va ekologik hamkorlikni kengaytirish uchun keng imkoniyatlar taqdim etadi.

2017-2018-yillarda O'zbekiston — Qirg'iziston Davlat chegarasi to'g'risidagi shartnoma, O'zbekiston, Qozog'iston va Turkmaniston Davlat chegaralarining tutash nuqtasi to'g'risidagi shartnoma, O'zbekiston va Tojikiston o'rtasida chegaraning ayrim uchastkalari to'g'risidagi shartnoma imzolangan.

Ikkinchidan, mazkur uchrashuvda chegaralardagi bojxona punktlarini kompleks modernizatsiya qilish va kengaytirish, qulay, zamonaviy savdo va logistika infratuzilmasini shakllantirish zarurligi ko'rsatib o'tildi. Uch tomonlama savdo maydonchasini tashkil etish, sanoat va qishloq xo'jaligi mahsulotlarining doimiy faoliyat ko'rsatadigan ko'rgazma-yarmarkasini to'g'ri qo'yish masalasini o'rganish taklif etildi.

Uchinchidan, mamlakatlar o'rtasida transport aloqalarini rivojlantirish borasidagi

ishlarni davom ettirishga kelishib olindi. Bugun O'zbekiston korxonlari va xususiy kompaniyalari qo'shni mamlakatlarda zamonaviy ishlab chiqarish quvvatlarini tashkil etishga faol sarmoya kiritmoqda. Kooperatsiyani qo'llab-quvvatlash maqsadida davlatimiz rahbari qo'shma investitsiya jamg'armalari kapitalini bosqichma-bosqich oshirishga tayyorligini bildirdi. Bu aviaqatnovlar sonini ko'paytirish va geografiasini kengaytirish, chegaralari hududlardagi shaharlar o'rtasida yangi avtobus yo'nalishlarini yo'lga qo'yishni o'z ichiga oladi.

"Yashil" energetika va transport sohaslaridagi yirik mintaqaviy loyihalar, suv va ekologiya dasturlarini ilgari surish diqqat markazida bo'ldi.

To'rtinchidan, madaniy-gumanitar tadbirlar o'tkazish borasida ham mazkur uchrashuv yangi qadam bo'ldi. Xususan, shu kunlarda Xo'jand shahrida qator madaniy-gumanitar tadbirlar o'tkazilayotgani xalqlarimiz, ayniqsa, yoshlar o'rtasida do'stlik va o'zaro anglashuvni mustahkamlashga xizmat qilayotgani alohida qayd etildi.

Davlatimiz rahbari har yili Navro'z bayrami kunlarida chegaralari hududlarda qo'shma konsert va do'stlik festivalini o'tkazishni taklif etib, kelgusi yilda bunday tadbirlarni Farg'ona shahrida tashkil etishga tayyorligini bildirdi.

Beshinchidan, O'zbekiston Prezidenti Shavkat Mirziyoyev va Tojikiston Prezidenti Emomali Rahmon huzurida tashqi siyosat idoralari rahbarlari O'zbekiston bilan Tojikiston o'rtasida Ittifoqchilik munosabatlari to'g'risidagi shartnomaning kuchga kirishi haqidagi bayonnomani imzoladi va ratifikatsiya yo'riqlarini almashdi. Mazkur shartnoma 2024-yil 18-aprel kuni Dushanbe shahrida bo'lib o'tgan oliy darajadagi ikki tomonlama sammitda imzolangan edi.

Tojikiston bilan 2024-yilda tovar ayirboshlash qiymati 700 million dollardan oshdi. Uchrashuvda hamkorlik bo'yicha qo'shma loyihalarni tezlashtirish choralarini ishlab chiqilishiga kelishib olingani bu ko'rsatkichni sezilarli oshirishga zamin yaratadi.

Umuman olganda, dunyoda xavfsizlik masalasi dolzarb bo'lib turgan bir paytda Markaziy Osiyo davlatlarining ochiq muloqot, hurmat va o'zaro ishonch asosida eng murakkab masalalarni ham samarali hal etish imkonligini ko'rsatishi quvonarli. Do'stlik, yaxshi qo'shniçilik, ishonch va strategik sheriklik tamoyillariga asoslangan bunday munosabatlar xalqlarimiz farovonligi, mintaq iqtisodiy barqarorligiga xizmat qilishi shubhasiz.

“Xalqaro ekspertlar ham O'zbekistonda so'nggi yillarda ijtimoiy taraqqiyot va adolatni ta'minlash bo'yicha sezilarli o'zgarishlar bo'layotganini qayd etmoqda. Ahmiyatli, Prezidentimiz xalqaro darajada ilgari surgan ushbu tashabbuslar mamlakatimizda ham o'zining amaliylik va jamiyatning turli jabhalarida tatbiq etilayotgani bilan alohida ajralib turadi.”

Davlatimiz rahbarining ushbu so'zlari barchani to'liqlantirib yubordi. Yurtodoshlarimiz qalbidagi faxr-iftixor tuyg'ulari yuksaldi, ishonch yanada mustahkamlandi. Chunki bu mintaqamizning birlashuvi, jipsligi, jadal rivojlanayotgani, shunday yuqori darajadagi anjumanlarga O'zbekistondan mezbonlik qilayotgani esa islohotlarimiz jahon miqyosida e'tirof etilayotgani tasdig'idir.

Bugun dunyo sahnida davom etayotgan turli mojarolar, geosiyosiy ziddiyatlar, jahon siyosati

yanada kuchaydi. Katta davraning katta odamlari mintaqalar o'rtasidagi investitsiyaviy hamkorlikni kengaytirish, sarmoyalar va savdo aylanmasini oshirish, "yashil" energetika, raqamlashtirish, logistika va qishloq xo'jaligi sohaslarida qo'shma loyihalar, fan, ta'lim va madaniyat yo'nalishlarida hamkorlikni kuchaytirish bilan bog'liq qator muhim masalalarni an'anaviy sherikçilik asosida hal etishga kelishib oldi. Muxtasar aytganda, ikki mintaq o'rtasidagi iqtisodiy va siyosiy

Boshlanishi 1-betda

Hozir "Raqamli sud" konsepsiyasining huquqiy asosi yaratildi. Ya'ni 2025-yil 30-yanvarda Prezidentimizning "O'zbekiston — 2030" strategiyasini "Atrof-muhitni asrash va yashil iqtisodiyot" yilida amalga oshirishga oid davlat dasturi to'g'risida"gi farmoni qabul qilindi.

Davlat dasturidan 2025-yil uchun amaliy chora-tadbirlar, normativ-huquqiy hujjatlar ro'yxati va har bir yo'nalish kesimidagi maqsadli ko'rsatkichlar o'rin olgan. Xususan, sudlar faoliyatini raqamlashtirishni jadallashtirish vazifasi doirasida sudlar faoliyatiga sun'iy intellekt texnologiyalarini, "Raqamli sud" konsepsiyasi asosida ishlarni bosqichma-bosqich to'liq elektron shaklda yuritish amaliyotini joriy qilish hamda Oliy sud huzurida Axborot texnologiyalari markazini tashkil etish belgilangan.

Shuningdek, davlatimiz rahbarining 2024-yil 14-oktabrdagi "Sun'iy intellekt texnologiyalarini 2030-yilga qadar rivojlantirish strategiyasini tasdiqlash to'g'risida"gi qarorida xorijiy davlatlar ilg'or tajribalarini keng tahlil qilgan holda mamlakatimizda sun'iy intellektni rivojlantirish vazifalari belgilab berildi.

Yurtimizda sud hokimiyati organlari faoliyatini raqamlashtirish bo'yicha bugungi kunga qadar ko'p ish qilindi. Xususan, Prezidentimizning 2020-yil 3-sentabrdagi "Sud hokimiyati organlari faoliyatini raqamlashtirish chora-tadbirlari to'g'risida"gi

“RAQAMLI SUD” KONSEPSIYASI FUQAROLARNING ISHONCHINI QOZONA OLADIMI?



Mahsuda DO'SMATOVA,
Toshkent viloyati sudining
iqtisodiy ishlar
bo'yicha sudyasi

qarorida amalga oshirilishi belgilab berilgan barcha maqsad va vazifalar bugungi kunda sud tizimiga joriy qilinib, sudlar faoliyati yanada takomillashib bormoqda.

Bunda sudlar faoliyatiga yangi turdagi interfaol sud xizmatlarini joriy qilish orqali jismoniy va yuridik shaxslarning murojaatlarini o'z vaqtida hal etish, ortiqcha sansalorliklarga chek qo'yish, faoliyatning ochiqchiligi va shaffofligini ta'minlash, sud qarorlari ijrosi samaradorligini oshirish,

elektron tartibdagi sud va ijro ishlarini yuritishning zamonaviy mexanizmlarini yaratishga katta e'tibor qaratilmoqda.

Sudlarda ishlarni ko'rishda ko'pgina vazirlik va idoralar bilan ma'lumot almashinuvi yo'lga qo'yilib, ularning axborot tizimlari o'zaro integratsiya qilinmoqda. Bundan tashqari, sudlar tomonidan fuqarolar va tadbirkorlarga ko'rsatiladigan interaktiv xizmatlar turlari kengaytirilib, har bir murojaatni ko'rib chiqish jarayonini onlayn kuzatib borish imkoniyati yaratilgan.

Sud majlislarida masofadan turib, jumladan, mobil qurilma va elektron hamkorlikning boshqa shakllari orqali ishtirok etish imkoniyatini kengaytirish, ish bo'yicha taraflar uchun sud qarorlarini onlayn tarzda olish imkoniyatini yaratish kabi jarayonlar sud prosessi ishtirokchilariga qulayliklar yaratmoqda. Shuningdek, barcha sud instansiyalarida ishlarning sudyalari o'rtasida avtomatik ravishda taqsimlanishi har bir sudyaga ishlarni sifatli, to'la, har tomonlama ko'rib chiqishga imkoniyat yaratadi.

2021-yil 1-oktabrdan boshlab barcha ishtirokchilarni sud majlislarining vaqti va joyi haqida SMS xabar orqali bepul xabardor qilish amaliyoti joriy qilindi. Albatta, bu barcha ishtirokchilar uchun juda



qulay amaliyot. Bundan tashqari, 2022-yil 1-yanvardan ish bo'yicha sud qarorlarini taraflarga onlayn tarzda taqdim etish amaliyoti yo'lga qo'yildi.

Hozir sudlarga arizalar elektron shaklda kelib tushmoqda. Milliy elektron sudlov axborot tizimi joriy etilishi natijasida tizimda ish yuritish samaradorligi sezilarli darajada oshdi. Fuqarolar, tadbirkorlik subyektlari va boshqa murojaat qiluvchilar sudlarga bevosita tashrif buyurmay, uyi yoki ish joyidan da'vo arizalari, arizalar, iltimosnomalar hamda ularga ilova qilinadigan hujjatlarini to'g'ridan

to'g'ri elektron shaklda jo'natmoqda. Sud jarayonlarining borishi haqida xabardor bo'lib turish va hatto chiqarilgan sud hujjatlarini elektron shaklda qabul qilish imkoniyati mavjud.

Shu o'rinda sudlarda ishni ko'rish muddatlari qisqargani, sud hujjatlarini tuzish hamda rasmiylashtirish, sud statistikasiga oid turli hisobotlarni tayyorlash jarayonlari avtomatlashtirilganini alohida e'tirof etish lozim.

Birgina Toshkent viloyatiga 2024-yilda jismoniy va yuridik shaxslar tomonidan 38

mingdan ortiq murojaat elektron shaklda kelib tushgan, shundan 37 ming 614 ta ish elektron shakllantirilgan holda ko'rib chiqilgan.

Elektron ma'lumotlar bazasi sudda ishlarning to'g'ri, tezkor va qonuniy yuritilishini mintaqaviy nazorat qilishni ta'minlamoqda. Elektron xizmatlar va axborot kommunikatsiyalaridan keng foydalanish sohaga doir protsessual muddatlarga rioya etilishini to'la ta'minlab, ish yuritish yuzasidan nazorat olib borilishi samaradorligini oshiradi.

Sodda qilib aytganda, sudlarga qilingan murojaatni ko'rib chiqish uchun tayinlangan vaqt, ishlarning boshqa kunga qoldirilishi sabablari, ular bo'yicha qabul qilingan sud qarorlari mazmuni, sud hujjatlarining ishdan ishtirok etuvchi shaxslarga yuborilganligi va shu bilan bog'liq barcha ma'lumotlar elektron bazada yaqqol ko'rinib turadi.

Bundan tashqari, axborot tizimlari joriy etilishi barcha bo'g'indagi sudlar bo'yicha aniq sud statistikasini yuritish, obyektiv holatni real vaqt rejimida o'rganish va tizimli tahlilni amalga oshirish, shu bilan birga, kechiktirib bo'lmaydigan hamda kelgusida qilinishi lozim bo'lgan vazifalarni belgilab olish imkonini beradi. Natijada sudlar faoliyatiga turli xildagi aralashuvlarga yo'l qo'yilmaydi.

Xulosa qilib aytganda, sudlar faoliyatida zamonaviy texnologiyalarni keng joriy etish tadbirlari fuqarolar va tadbirkorlik subyektlariga o'z huquqlari va manfaatlarini himoya qilish uchun sudga murojaat qilishni erkinlashtirdi. Odil sudlovga erishish hamda sudlar faoliyatida ochiqlik va shaffoflikni ta'minlash, fuqarolar ortiqcha ovora bo'lishining oldini olish va yurtodoshlarimizning sudlarga ishonchi ortishiga zamin yaratadi.

Ortga qaytmas islohotlar

“YASHIL MAKON” UMUMMILLIY LOYIHASI BOSH REJASI

KELAJAKNI QUTQARISH TASHABBUSIDIR

Bahor XIDIROVA,
“Yangi O'zbekiston” muxbiri

Boshlanishi 1-betda

Albatta, daraxt ekib bog' yaratish, yashil qoplamalarni kengaytirish masalasining davlat siyosati darajasiga ko'tarilishi bejiz emas. Zero, bugungi kunda sayyoramizda ro'y berayotgan tuproq degradatsiyasi, cho'llanish, biologik xilma-xillikning kamayishi, iqlim o'zgarishi kabi muammolar taraqqiyotga jiddiy ta'sir bo'ladi. Natijada toza ichimlik suv tanqisligi, oziq-ovqat yetishmasligi, havo sifatining buzilishi, turli tabiiy ofat va to'fonlar inson salomatligi va tabiiy muvozanatga salbiy ta'sir ko'rsatmoqda.

Ushbu global ekologik muammolarning barqaror rivojlanishiga yetkazayotgan ziyoni va unga qarshi kurashish masalasi yaqinda mamlakatimizda bo'lib o'tgan xalqaro tadbirlarda ham kun tartibiga ko'tarildi va ularga yechim topishda hamkorlik hamda hamjihatlikni kuchaytirish borasida fikrlashildi. Jumladan, Prezidentimiz Toshkentda bo'lib o'tgan Parlamentlararo Ittifoqning 150-Assambleyasida so'zlagan nutqida bu masalaga to'xtalib, davrimizning o'tkir muammosiga aylangan, taraqqiyotga jiddiy ta'sir bo'layotgan iqlim o'zgarishlari doimo diqqatimiz markazida bo'lishi kerakligini alohida ta'kidladi. Parij bitimi doirasida o'z uglemdo neytralligiga erishish borasida o'z zimmasiga olingan majburiyatlarini to'liq bajarish har qachongidan ham muhim ekani qayd etildi. Davlatlarning iqlim siyosati bo'yicha ilg'or tashabbuslarini qo'llab-quvvatlash, qayta tiklanadigan energiya manbalari va “yashil” texnologiyalarga o'tishni rag'batlantirish parlamentarning ham muhim vazifasiga aylansa, albatta, salmoqli yutuqlarga zamin bo'lishiga urg'u berildi.

Binobarin, davlatimiz rahbari Samarqand xalqaro iqlim forumida alohida ta'kidlaganidek, “So'zimiz nihoyasida **“Biz Yerni ajdodlarimizdan meros sifatida emas, balki farzandlarimizdan qarzga olganmiz”**, degan mashhur hikmatli iborani eslatib o'tishni istar edim. Bugungi kunda bizning vazifamiz — kelajak avlodlar barqaror, xavfsiz va farovon dunyoda yashashi uchun barcha chora-tadbirlarni ko'rishdan iborat.

Buning uchun muloqotlarni mustahkamlash, umumiy ezuq maqsadlar yo'lida birlashgan barcha davlatlarning sa'y-harakatlarini uyg'unlashtirish zarur.

Darhaqiqat, insoniyat taraqqiyotiga raxna solayotgan ekologik muammolar hudud yoki mintaqa tanlamaydi. Uning yechimini topish o'zaro hamkorlikni kengaytirish, ilmiy-amaliy salohiyatni birlashtirish, yakdillik bilan ish olib borishni taqozo etadi. Bu borada “Yashil makon” loyihasining ahamiyati beqiyos.

Ekologiya, atrof-muhitni muhofaza qilish va iqlim o'zgarishi vazirligining ma'lum qilishicha, 2021-2024-yillarda ushbu loyiha doirasida mamlakatimiz bo'yab 736 million tup daraxt va buta ko'chatlari hamda qalamchasi ekilgan. 452 ta yashil bog', 254 ta yashil jamoat parki tashkil etilgan. Atrof-muhitga xavfi yuqori bo'lgan yirik korxonalar va ularga tutash hududlar, chiqindi poligonlari, tuman va shaharlar atrofida yashil belbog'lar barpo qilinmoqda. Nukus, Buxoro, Urganch va Termiz shaharlari atrofida “yashil qalqon”lar yaratildi. Orol dengizining qurigan tubida va Orolbo'yi hududlarida “yashil qoplamalar” ko'lami 2 million gektarga yetkazildi.



Albatta, ekilgan har bir tup niholni parvarishlash uchun sug'orish tizimlari juda muhim. Shu maqsadda 490 ta quduq qazilib, 3,5 ming kilometr uzunlikda sug'orish tarmoqlari tortildi. Suv manbasi mavjud bo'lmagan hududlardagi ko'chatlarni sug'orish uchun 1000 ga yaqin maxsus texnika birlashtirildi.

Avtomobil va temir yo'llar, daryo va kanallar yoqalarida ham bo'sh yer ko'p. Ko'kalamzorlashtirish ishlaridan aholining manfaatdorligini oshirish maqsadida mazkur hududlar daraxt ekish uchun qariyb 15 ming fuqaro va tadbirkorga ijara shartnomasi asosida ajratib berildi.

Jori yilda ham bahorgi ko'kalamzorlashtirish va obodonlashtirish mavsumida daraxt ekish ishlari qizg'in davom etdi. Prezidentimiz farmoyishi bilan e'lon qilingan dolzarb bir oylik doirasida mahallalarda dehqonchilik va obodonlashtirish ishlari safarbarlik ruhi bilan bajarildi. Baharda 125 million tup ko'chat ekilishi mo'ljallangan. Bu jarayonda ekin joylarini to'g'ri tanlash, sug'orish tizimini yaxshilashga alohida e'tibor qaratildi.

“O'zbekiston — 2030” strategiyasini “Atrof-muhitni asrash va “yashil iqtisodiyot” yilida amalga oshirishga oid davlat dasturiga muvofiq, bu yil ko'chatchilikka ixtisoslashgan 18 ta o'rmon xo'jaligi tashkil qilinadi. Ularda “ilm — loyiha — amaliyot” tamoyili asosida genetik seleksiya ishlari kuchaytirilib, plantatsiyalar kengaytiriladi. “Yashil olam” platformasi ishga tushirilib, ko'chatlarni onlayn sotib olish yo'lga qo'yiladi.

Shuningdek, jori yilga mo'ljallangan davlat dasturida yashil hududlarni yanada kengaytirish bo'yicha qator chora-tadbirlar belgilangan. Jumladan, barcha shaharni yashil belbog' bilan qamrab olish, ko'kalamzor bog'larni kengaytirish, yirik sanoat korxonalarini va ularga tutash hududga 10 million tup daraxt va buta ko'chat ekish ko'zda tutilgan.

Bundan tashqari, tuman (shahar) markazlarida xizmat ko'rsatish infratuzilmasini rivojlantirishni inobatga olgan holda daryo bo'yilarida piyodalar va velosiped yo'laklari, soylari sayr ko'chalari tashkil etishni nazarda tutuvchi loyihalar konsepsiyasi va master rejalarini ishlab chiqish belgilangan. Aholi uchun piyodalar va velosiped yo'laklari chechida daraxt va o'simliklar ekish, 80 ta infratuzilma obyekti hamda 110 kilometrdan ortiq sog'lomlashtirish yo'laklarini qurish ham ko'zda tutilgan.

Nega yashillik darajasini oshirishga bu qadar katta e'tibor berilyapti, degan savol tug'ilishi mumkin,

— deydi Ekologiya, atrof-muhitni muhofaza qilish va iqlim o'zgarishi vazirligining bosh mutaxassisi O'lmas Sobirov. — Bunga javoban aytish lozimki, bugunga kelib, urbanizatsiya jarayonining takomillashuvi tabiiy muhitga katta ta'sir o'tkazayapti. Kundan kun rivojlanayotgan sanoat korxonalaridan chiqayotgan chiqindi, avtomashinalardan tarqalayotgan zararli gaz havodagi chang miqdorini oshirib yuboryapti. Atmosferani tabiiy ravishda tozalaydigan yagona vosita — daraxtzorlar, yashillik olami.

“Yashil makon” umummilliy loyihasi doirasida har yili ekilgan ko'chatlarni to'kis undirishga erishsak, yillar o'tib, bu nihollar ko'kka bo'y cho'zadi va tabiiyki, katta daraxtlarga aylanadi. Aynan shular zararli gazlarni o'zlashtirish salohiyatiga ega bo'ladi. Shu maqsadda yurtimizda ko'kalamzorlashtirish ishlariga alohida e'tibor qaratilib, daraxt va buta ko'chatlarini ekishdan tortib, ularning tomir otib, qaddini tutib ketishiga cha bo'lgan barcha jarayon izchilligi ta'minlanmoqda.

Jumladan, ekilgan nihollarni monitoring qilish, hisobini yuritish va mas'ullarga birlashtirish bo'yicha “Yashil makon” elektron platformasi ochilgan.

Ekologiya, atrof-muhitni muhofaza qilish va iqlim o'zgarishi vazirligining huzuridagi davlat kadastrini yuritish va geoaxborot texnologiyalarini joriy qilish bo'lami boshmishirish uchun zarur bo'lgan ko'chatlarni ekish, o'rmon fondi yerida o'rmon yaratish loyihalari bo'yicha ishlar qilinayapti. “Yangi O'zbekiston” massivlarining ko'kalamzorlashtiriladigan hududlari loyihasini amalga oshirishga ham ko'maklashilyapti.

Prezidentimizning tegishli farmoniga muvofiq, “Yashil makon” umummilliy loyihasi doirasida davlat boshqaruvi tizimini takomillashtirish va ilg'or texnologiyalarni joriy etishda qator yangicha mexanizmlardan samarali foydalanilyapti.

Jumladan, davlat byudjetidan har yili ajratiladigan mablag'ning kamida 50 foizi yashil bog'lar va yashil jamoat parklarini tashkil qilish uchun “Ochiq budget” axborot portali orqali jamoatchilik fikri asosida shakllangan “Mening bog'im” loyihalarini moliyalashtirishga yo'naltirilmoqda.

O'tgan yili bu yo'nalishda 200 dan ziyod loyiha g'olib deb topildi va joylardagi ekologiya tuzilmalari buyurtmasi asosida loyihalash ishlari bajarildi. Bu bog'lar 10 soxtidan 2 gektargacha bo'lgan maydonni tashkil etadi. Shu asosda har bir hududning tuproq va iqlim sharoitidan kelib chiqib, ekologik vaziyat o'rganilgan holda bog'lar va qishloq xo'jaligi yerlarida ihot o'rmonlari barpo etiladi. “Mening bog'im” loyihasi bu yil ham davom etyapti.

Mazkur institut mutaxassislari o'rmon xo'jaliklarini rivojlantirish bo'yicha dasturlar ishlab chiqish va amalga oshirishda ham soha xodimlari bilan hamkorlikda ishlayapti. Bu loyihalarni amalga oshirish o'rmonlarni qayta tiklash, maydonini yanada kengaytirishga xizmat qiladi. Yashil loyihalash borasidagi chora-tadbirlardan yana

ham ega. Ushbu ishlar mobil ilovalardan foydalangan holda elektron bajariladi. Bu bir jihatdan, loyihaning ochiqligi va shaffofligini ta'minlashga xizmat qilsa, ikkinchi tarafdan, aholining jarayonda faol ishtirok etishiga imkoniyat yaratadi.

Ekologik muvozanatni ta'minlashga yo'naltirilgan bu ishlariga aholini yanada faol jalb etish, ekologik masalalardan xabardorligini oshirish uchun “Yashil makon” loyihasi doirasidagi ma'lumotlar ochiqligini ta'minlashga alohida e'tibor qaratilyapti. Tizimda shu maqsadda maxsus elektron modullar joriy etilgan. Ulardan to'g'ri foydalanib, yashil rivojlanishga yo'naltirilgan tashabbuslarni ro'yogga chiqarish mumkin.

Ilm va amaliyot uyg'unligi

Daraxt ekish, uni undirish va voyaga yetkazish oson ish emas. Buning uchun tajriba va ilmiy yondashuv talab etiladi. Ayniqsa, bugun umummilliy harakatga aylangan “Yashil makon” loyihasini to'la ro'yogga chiqarish, ko'kalamzor hududlarni kengaytirishda barcha ishni ilm va ilg'or amaliyot asosida tashkil etish muhim ahamiyatga ega. Bunda “Yashil loyiha” loyihalash instituti davlat muassasasi faoliyati yo'lga qo'yilgani ayni muddao bo'lmoqda.



lig'i Farrux Xurramovning aytishicha, ushbu tizimga hozir 600 million tupdan ortiq daraxt kiritilgan. Bu ekilgan nihollarning egasi va sug'orish tizimi bor-yo'qligini, o'z vaqtida parvarish qilinayotganini elektron kuzatib borish imkonini beradi. Qolaversa, joylardagi ekologiya inspektorlari ham jarayonda ishtirok etib, daraxtlarning holatini o'rganadi.

Bugun ushbu tizim orqali barcha vazirlik, idoralar, hokimlik va tegishli tashkilotlar tomonidan bahor va kuz mavsumida daraxt ekilgan bo'yicha hisobot yuritiladi. Unga daraxtlarning joylashuvi, turi va boshqa ma'lumotlar kiritiladi.

“Yashil makon” elektron platformasiga kiritilgan ma'lumotlarni keng jamoatchilik ham kuzatib borishi mumkin. Qolaversa, aholi o'zi yashayotgan mahalla yoki dala chetida ekilgan nihollar haqida ma'lumot yo'llash imkoniga



biri magistr va temir yo'llar bo'yida ihot daraxtzorlar barpo etishdir. Yashil hududlarni kengaytirish uchun, avvalo, har bir hududning iqlim sharoitiga mos ko'chat yetishtirish muhim ahamiyatga ega. Bu borada Surxondaryo viloyatida keng qamrovli ishlar bajarilyapti.

— Shu maqsadda viloyat hududida 49 gektar yer tanlanib, tekislandi. Ariqlar qazildi, — deydi O'rmon xo'jaligi agentligi bosh mutaxassisi, biologiya fanlari nomzodi Hojimirud Tolipov. — Mazkur maydonning 12,8 gektarida ko'chatxona tashkil etish mo'ljallangan. Hozir 7 gektardan ko'prog'ida ko'chatxona barpo etildi. Bu yerga asosan, mahalliy iqlim sharoitiga mos qaraq'ay, chinor, o'rik, shumtol, tut kabi ko'chatlar ekildi.

Shu kunlarda viloyatda bu ishlar qizg'in davom ettirilib, yana ikkita hududda yangi ko'chatxona tashkil qilish boshlandi. Buning uchun tanlangan uchastkaga mini texnika va zarur ish qurollari hamda boshqa vositalar yetkazib berildi. Jarayonga kam ta'minlangan oilalarning 800 ga yaqin vakili jalb etildi. Bu chora-tadbirlar yashillik rivojiga hissa qo'shish barobarida ko'chat yetishtirish va sotish

ishlarini yo'lga qo'yish orqali aholi daromadini oshirishga ham zamin hozirlaydi. Mazkur tajribani boshqa hududlarda ham qo'llash mumkin.

“Yashil taraqqiyot” yo'li

Davlatimiz rahbari ta'kidlaganidek, “Yashil makon” umummilliy loyihasi bir yillik tadbir emas. Bu xayriy ishning bardavomligi biddan keyingi avlodlarning munosib tabiiy muhitda yashashiga xizmat qiladi. Shu bois, mazkur ezuq an'ani ichil davom ettirish, yangicha va ilg'or amaliyotlar bilan boyitib borish muhim ahamiyatga ega.

Ekologiya, atrof-muhitni muhofaza qilish va iqlim o'zgarishi vazirligining tegishli davlat idoralari, xalqaro tashkilotlar ekspertlari, olimlar va mutaxassislar bilan hamkorlikda shu yo'nalishda ishlab, “Yashil makon” umummilliy loyihasining bosh rejasini ishlab chiqmoqda.

Bundan ko'zlangan asosiy maqsad har yili 200 million tup daraxt va buta ko'chatini ekish

qilingani xayriy ishlarga yangicha ruh baxsh etyapti. Mamlakatimizda tabiiy zaxiralarni asrash, taraqqiyotga g'ov bo'layotgan ekologik muammolarga oqilona yechim topish yo'lida qator muhim dastur va samarali loyihalar amalga oshirilyapti. “Yashil makon” umummilliy loyihasi bunga yorqin misol.

Mazkur loyihani izchil davom ettirish orqali Orolbo'yi va mamlakatimizning boshqa cho'l hududlarida qum-chang ko'chishining oldini olish maqsadida ihot o'rmonlari yanada kengayadi. Shaharlarda yashillik darajasini oshirish ko'zlangan. Transchegaraviy garmel va chang-qum bo'roni ta'sirini kamaytirish uchun “yashil qalqon”, “yashil belbog'”larni ko'paytirish, barqaror shaharsozlik hududlar ekotizimidan kelib chiqqan holda har bir tuman (shahar)ga mos daraxt turidan nondor bog' yoki ko'chalarni barpo etish ko'zda tutilyapti.

Bosh reja doirasidagi eng muhim vazifalardan yana biri sifatida sohada yagona boshqaruv tizimini joriy etish, yashil maydonlarni barpo etish uchun yer ajratishni yanada takomillashtirish ko'zda tutilmoqda. Qolaversa, ko'kalamzorlashtirish bo'yicha texnik o'zlashtirish ko'zlangan. Transchegaraviy garmel va chang-qum bo'roni ta'sirini kamaytirish uchun “yashil qalqon”, “yashil belbog'”larni ko'paytirish, barqaror shaharsozlik hududlar ekotizimidan kelib chiqqan holda har bir tuman (shahar)ga mos daraxt turidan nondor bog' yoki ko'chalarni barpo etish ko'zda tutilyapti.

Bosh reja doirasidagi eng muhim vazifalardan yana biri sifatida sohada yagona boshqaruv tizimini joriy etish, yashil maydonlarni barpo etish uchun yer ajratishni yanada takomillashtirish ko'zda tutilmoqda. Qolaversa, ko'kalamzorlashtirish bo'yicha texnik o'zlashtirish ko'zlangan. Transchegaraviy garmel va chang-qum bo'roni ta'sirini kamaytirish uchun “yashil qalqon”, “yashil belbog'”larni ko'paytirish, barqaror shaharsozlik hududlar ekotizimidan kelib chiqqan holda har bir tuman (shahar)ga mos daraxt turidan nondor bog' yoki ko'chalarni barpo etish ko'zda tutilyapti.

Bosh reja doirasidagi eng muhim vazifalardan yana biri sifatida sohada yagona boshqaruv tizimini joriy etish, yashil maydonlarni barpo etish uchun yer ajratishni yanada takomillashtirish ko'zda tutilmoqda. Qolaversa, ko'kalamzorlashtirish bo'yicha texnik o'zlashtirish ko'zlangan. Transchegaraviy garmel va chang-qum bo'roni ta'sirini kamaytirish uchun “yashil qalqon”, “yashil belbog'”larni ko'paytirish, barqaror shaharsozlik hududlar ekotizimidan kelib chiqqan holda har bir tuman (shahar)ga mos daraxt turidan nondor bog' yoki ko'chalarni barpo etish ko'zda tutilyapti.

Bosh reja doirasidagi eng muhim vazifalardan yana biri sifatida sohada yagona boshqaruv tizimini joriy etish, yashil maydonlarni barpo etish uchun yer ajratishni yanada takomillashtirish ko'zda tutilmoqda. Qolaversa, ko'kalamzorlashtirish bo'yicha texnik o'zlashtirish ko'zlangan. Transchegaraviy garmel va chang-qum bo'roni ta'sirini kamaytirish uchun “yashil qalqon”, “yashil belbog'”larni ko'paytirish, barqaror shaharsozlik hududlar ekotizimidan kelib chiqqan holda har bir tuman (shahar)ga mos daraxt turidan nondor bog' yoki ko'chalarni barpo etish ko'zda tutilyapti.

Bosh reja doirasidagi eng muhim vazifalardan yana biri sifatida sohada yagona boshqaruv tizimini joriy etish, yashil maydonlarni barpo etish uchun yer ajratishni yanada takomillashtirish ko'zda tutilmoqda. Qolaversa, ko'kalamzorlashtirish bo'yicha texnik o'zlashtirish ko'zlangan. Transchegaraviy garmel va chang-qum bo'roni ta'sirini kamaytirish uchun “yashil qalqon”, “yashil belbog'”larni ko'paytirish, barqaror shaharsozlik hududlar ekotizimidan kelib chiqqan holda har bir tuman (shahar)ga mos daraxt turidan nondor bog' yoki ko'chalarni barpo etish ko'zda tutilyapti.

Bosh reja doirasidagi eng muhim vazifalardan yana biri sifatida sohada yagona boshqaruv tizimini joriy etish, yashil maydonlarni barpo etish uchun yer ajratishni yanada takomillashtirish ko'zda tutilmoqda. Qolaversa, ko'kalamzorlashtirish bo'yicha texnik o'zlashtirish ko'zlangan. Transchegaraviy garmel va chang-qum bo'roni ta'sirini kamaytirish uchun “yashil qalqon”, “yashil belbog'”larni ko'paytirish, barqaror shaharsozlik hududlar ekotizimidan kelib chiqqan holda har bir tuman (shahar)ga mos daraxt turidan nondor bog' yoki ko'chalarni barpo etish ko'zda tutilyapti.

Bosh reja doirasidagi eng muhim vazifalardan yana biri sifatida sohada yagona boshqaruv tizimini joriy etish, yashil maydonlarni barpo etish uchun yer ajratishni yanada takomillashtirish ko'zda tutilmoqda. Qolaversa, ko'kalamzorlashtirish bo'yicha texnik o'zlashtirish ko'zlangan. Transchegaraviy garmel va chang-qum bo'roni ta'sirini kamaytirish uchun “yashil qalqon”, “yashil belbog'”larni ko'paytirish, barqaror shaharsozlik hududlar ekotizimidan kelib chiqqan holda har bir tuman (shahar)ga mos daraxt turidan nondor bog' yoki ko'chalarni barpo etish ko'zda tutilyapti.

Bosh reja doirasidagi eng muhim vazifalardan yana biri sifatida sohada yagona boshqaruv tizimini joriy etish, yashil maydonlarni barpo etish uchun yer ajratishni yanada takomillashtirish ko'zda tutilmoqda. Qolaversa, ko'kalamzorlashtirish bo'yicha texnik o'zlashtirish ko'zlangan. Transchegaraviy garmel va chang-qum bo'roni ta'sirini kamaytirish uchun “yashil qalqon”, “yashil belbog'”larni ko'paytirish, barqaror shaharsozlik hududlar ekotizimidan kelib chiqqan holda har bir tuman (shahar)ga mos daraxt turidan nondor bog' yoki ko'chalarni barpo etish ko'zda tutilyapti.

Bosh reja doirasidagi eng muhim vazifalardan yana biri sifatida sohada yagona boshqaruv tizimini joriy etish, yashil maydonlarni barpo etish uchun yer ajratishni yanada takomillashtirish ko'zda tutilmoqda. Qolaversa, ko'kalamzorlashtirish bo'yicha texnik o'zlashtirish ko'zlangan. Transchegaraviy garmel va chang-qum bo'roni ta'sirini kamaytirish uchun “yashil qalqon”, “yashil belbog'”larni ko'paytirish, barqaror shaharsozlik hududlar ekotizimidan kelib chiqqan holda har bir tuman (shahar)ga mos daraxt turidan nondor bog' yoki ko'chalarni barpo etish ko'zda tutilyapti.

Bosh reja doirasidagi eng muhim vazifalardan yana biri sifatida sohada yagona boshqaruv tizimini joriy etish, yashil maydonlarni barpo etish uchun yer ajratishni yanada takomillashtirish ko'zda tutilmoqda. Qolaversa, ko'kalamzorlashtirish bo'yicha texnik o'zlashtirish ko'zlangan. Transchegaraviy garmel va chang-qum bo'roni ta'sirini kamaytirish uchun “yashil qalqon”, “yashil belbog'”larni ko'paytirish, barqaror shaharsozlik hududlar ekotizimidan kelib chiqqan holda har bir tuman (shahar)ga mos daraxt turidan nondor bog' yoki ko'chalarni barpo etish ko'zda tutilyapti.

Bosh reja doirasidagi eng muhim vazifalardan yana biri sifatida sohada yagona boshqaruv tizimini joriy etish, yashil maydonlarni barpo etish uchun yer ajratishni yanada takomillashtirish ko'zda tutilmoqda. Qolaversa, ko'kalamzorlashtirish bo'yicha texnik o'zlashtirish ko'zlangan. Transchegaraviy garmel va chang-qum bo'roni ta'sirini kamaytirish uchun “yashil qalqon”, “yashil belbog'”larni ko'paytirish, barqaror shaharsozlik hududlar ekotizimidan kelib chiqqan holda har bir tuman (shahar)ga mos daraxt turidan nondor bog' yoki ko'chalarni barpo etish ko'zda tutilyapti.

Bosh reja doirasidagi eng muhim vazifalardan yana biri sifatida sohada yagona boshqaruv tizimini joriy etish, yashil maydonlarni barpo etish uchun yer ajratishni yanada takomillashtirish ko'zda tutilmoqda. Qolaversa, ko'kalamzorlashtirish bo'yicha texnik o'zlashtirish ko'zlangan. Transchegaraviy garmel va chang-qum bo'roni ta'sirini kamaytirish uchun “yashil qalqon”, “yashil belbog'”larni ko'paytirish, barqaror shaharsozlik hududlar ekotizimidan kelib chiqqan holda har bir tuman (shahar)ga mos daraxt turidan nondor bog' yoki ko'chalarni barpo etish ko'zda tutilyapti.

Bosh reja doirasidagi eng muhim vazifalardan yana biri sifatida sohada yagona boshqaruv tizimini joriy etish, yashil maydonlarni barpo etish uchun yer ajratishni yanada takomillashtirish ko'zda tutilmoqda. Qolaversa, ko'kalamzorlashtirish bo'yicha texnik o'zlashtirish ko'zlangan. Transchegaraviy garmel va chang-qum bo'roni ta'sirini kamaytirish uchun “yashil qalqon”, “yashil belbog'”larni ko'paytirish, barqaror shaharsozlik hududlar ekotizimidan kelib chiqqan holda har bir tuman (shahar)ga mos daraxt turidan nondor bog' yoki ko'chalarni barpo etish ko'zda tutilyapti.

Bosh reja doirasidagi eng muhim vazifalardan yana biri sifatida sohada yagona boshqaruv tizimini joriy etish, yashil maydonlarni barpo etish uchun yer ajratishni yanada takomillashtirish ko'zda tutilmoqda. Qolaversa, ko'kalamzorlashtirish bo'yicha texnik o'zlashtirish ko'zlangan. Transchegaraviy garmel va chang-qum bo'roni ta'sirini kamaytirish uchun “yashil qalqon”, “yashil belbog'”larni ko'paytirish, barqaror shaharsozlik hududlar ekotizimidan kelib chiqqan holda har bir tuman (shahar)ga mos daraxt turidan nondor bog' yoki ko'chalarni barpo etish ko'zda tutilyapti.

Bosh reja doirasidagi eng muhim vazifalardan yana biri sifatida sohada yagona boshqaruv tizimini joriy etish, yashil maydonlarni barpo etish uchun yer ajratishni yanada takomillashtirish ko'zda tutilmoqda. Qolaversa, ko'kalamzorlashtirish bo'yicha texnik o'zlashtirish ko'zlangan. Transchegaraviy garmel va chang-qum bo'roni ta'sirini kamaytirish uchun “yashil qalqon”, “yashil belbog'”larni ko'paytirish, barqaror shaharsozlik hududlar ekotizimidan kelib chiqqan holda har bir tuman (shahar)ga mos daraxt turidan nondor bog' yoki ko'chalarni barpo etish ko'zda tutilyapti.

Bosh reja doirasidagi eng muhim vazifalardan yana biri sifatida sohada yagona boshqaruv tizimini joriy etish, yashil maydonlarni barpo etish uchun yer ajratishni yanada takomillashtirish ko'zda tutilmoqda. Qolaversa, ko'kalamzorlashtirish bo'yicha texnik o'zlashtirish ko'zlangan. Transchegaraviy garmel va chang-qum bo'roni ta'sirini kamaytirish uchun “yashil qalqon”, “yashil belbog'”larni ko'paytirish, barqaror shaharsozlik hududlar ekotizimidan kelib chiqqan holda har bir tuman (shahar)ga mos daraxt turidan nondor bog' yoki ko'chalarni barpo etish ko'zda tutilyapti.

Bosh reja doirasidagi eng muhim vazifalardan yana biri sifatida sohada yagona boshqaruv tizimini joriy etish, yashil maydonlarni barpo etish uchun yer ajratishni yanada takomillashtirish ko'zda tutilmoqda. Qolaversa, ko'kalamzorlashtirish bo'yicha texnik o'zlashtirish ko'zlangan. Transchegaraviy garmel va chang-qum bo'roni ta'sirini kamaytirish uchun “yashil qalqon”, “yashil belbog'”larni ko'paytirish, barqaror shaharsozlik hududlar ekotizimidan kelib chiqqan holda har bir tuman (shahar)ga mos daraxt turidan nondor bog' yoki ko'chalarni barpo etish ko'zda tutilyapti.

Bosh reja doirasidagi eng muhim vazifalardan yana biri sifatida sohada yagona boshqaruv tizimini joriy etish, yashil maydonlarni barpo etish uchun yer ajratishni yanada takomillashtirish ko'zda tutilmoqda. Qolaversa, ko'kalamzorlashtirish bo'yicha texnik o'zlashtirish ko'zlangan. Transchegaraviy garmel va chang-qum bo'roni ta'sirini kamaytirish uchun “yashil qalqon”, “yashil belbog'”larni ko'paytirish, barqaror shaharsozlik hududlar ekotizimidan kelib chiqqan holda har bir tuman (shahar)ga mos daraxt turidan nondor bog' yoki ko'chalarni barpo etish ko'zda tutilyapti.

Bosh reja doirasidagi eng muhim vazifalardan yana biri sifatida sohada yagona boshqaruv tizimini joriy etish, yashil maydonlarni barpo etish uchun yer ajratishni yanada takomillashtirish ko'zda tutilmoqda. Qolaversa, ko'kalamzorlashtirish bo'yicha texnik o'zlashtirish ko'zlangan. Transchegaraviy garmel va chang-qum bo'roni ta'sirini kamaytirish uchun “yashil qalqon”, “yashil belbog'”larni ko'paytirish, barqaror shaharsozlik hududlar ekotizimidan kelib chiqqan holda har bir tuman (shahar)ga mos daraxt turidan nondor bog' yoki ko'chalarni barpo etish ko'zda tutilyapti.

Bosh reja doirasidagi eng muhim vazifalardan yana biri sifatida sohada yagona boshqaruv tizimini joriy etish, yashil maydonlarni barpo etish uchun yer ajratishni yanada takomillashtirish ko'zda tutilmoqda. Qolaversa, ko'kalamzorlashtirish bo'yicha texnik o'zlashtirish ko'zlangan. Transchegaraviy garmel va chang-qum bo'roni ta'sirini kamaytirish uchun “yashil qalqon”, “yashil belbog'”larni ko'paytirish, barqaror shaharsozlik hududlar ekotizimidan kelib chiqqan holda har bir tuman (shahar)ga mos daraxt turidan nondor bog' yoki ko'chalarni barpo etish ko'zda tutilyapti.

Bosh reja doirasidagi eng muhim vazifalardan yana biri sifatida sohada yagona boshqaruv tizimini joriy etish, yashil maydonlarni barpo etish uchun yer ajratishni yanada takomillashtirish ko'zda tutilmoqda. Qolaversa, ko'kalamzorlashtirish bo'yicha texnik o'zlashtirish ko'zlangan. Transchegaraviy garmel va chang-qum bo'roni ta'sirini kamaytirish uchun “yashil qalqon”, “yashil belbog'”larni ko'paytirish, barqaror shaharsozlik hududlar ekotizimidan kelib chiqqan holda har bir tuman (shahar)ga mos daraxt turidan nondor bog' yoki ko'chalarni barpo etish ko'zda tutilyapti.

Bosh reja doirasidagi eng muhim vazifalardan yana biri sifatida sohada yagona boshqaruv tizimini joriy etish, yashil maydonlarni barpo et

KORRUPSIYA — jamiyat tanasidagi saraton

YETUK VA FIDOYI KADRLAR — KORRUPSIYASIZ MUHIT KAFOLATI



Vijdon, mas'uliyat va halollik — asosiy mezon



Farangiz AVAZBEKOVA,
O'zbekiston Respublikasi Prezidenti
huzuridagi Davlat xizmatini
rivojlantirish agentligi bosh inspektori,
yuridik fanlar bo'yicha
falsafa doktori

Boshlanishi 1-betda

Korrupsiya qarshi kurashish milliy kengashining mazkur yig'ilishida mamlakatimizda ushbu illatning oldini olish bo'yicha qilinayotgan ishlar samaradorligi hamda kelgusidagi ustuvor vazifalar atroflicha muhokama qilindi. Yig'ilishdan asosiy maqsad korrupsiyadan xoli sog'lom muhit barpo etish yo'lidagi faoliyatni baholash va keyingi qadamlarni aniq belgilashdan iborat bo'ldi.

Davlat xizmatini kadrlar bilan ta'minlash va ularni tarbiyalash jarayonidagi kamchiliklar tanqid yo'riq chiqildi. Muhim vazifa sifatida ishga qabul qilish jarayonini tubdan ochiq va shaffof tashkil etish, davlat xizmatchilari milliy reyestrini shakllantirish, shuningdek, kadrlarning korrupsiyaga moyilligini baholash tizimini joriy etish bo'yicha Prezident farmoni loyihasini ishlab chiqish taklifi ilgari surildi.

Mamlakatimizda davlat fuqarolik xizmatini xalqqa yanada yaqinlashtirish, buning uchun davlat fuqarolik xizmati sifati tarkibini yaxshilash, shuningdek, davlat xizmatchilarining professional tarkibini shakllantirish, sohada korrupsiyaga qarshi kurashish hamda ushbu jarayonda korrupsiogen omillarning oldini olish bo'yicha keskin choralar ko'rish — eng ustuvor vazifalarimizdan.

Chunki, avvalo, korrupsiya nopok va noqonuniy manfaatlar yo'lida davlat xizmati imkoniyatlaridan foydalanishda namoyon bo'ladi. Bu holat esa davlatning konstitutsiyaviy asoslarini yemiradi, fuqarolarning huquq va erkinliklari hamda qonuniy manfaatlari buzilishiga olib keladi.

Siyosiy jihatdan korrupsiya mamlakatdagi islohotlarga bilvosita qarshilik sifatida namoyon bo'lib, amaldorning o'z manfaatli nuqtayi nazaridan mansab vakolatlarini

suiiste'mol qilishida ifodalanadi. Shunday ekan, korrupsiyaning oldini olish — davlat xizmatiga professional, halol va fidoyi kadrlarni tanlash hamda ularni ma'naviy-axloqiy qadriyatlariga sodiqlik ruhida tarbiyalashdan boshlanadi.

Mustaqil va ochiq tanlovlar — meritokratiya asosi

Bugungi kadrlar siyosatining bosh g'oyasi — samarali boshqaruv, sifatlil "xalqchil davlat xizmati" va "xalqparvar davlat xizmatchilar korpusi"ni shakllantirishni nazarda tutadi.

Prezidentimiz ta'kidlaganidek, endi davlat lavozimlariga nomzodlar qonun normalari asosida faqat konkurs asosida ishga qabul qilinadi. Kadrlar "tanish-bilish"lar orqali davlat xizmatiga kiritilmaydi. Bundan buyon ochiq va shaffof tanlov asosida tanlab olingan, bilimli, iqtidorli, salohiyatli, xalqini yaxshi ko'radigan, sadoqatli kadrlar davlat xizmatiga olinadi.

Hozir davlat organlariga kimningdir tavsiyasi yoki subyektiv fikri emas, balki barcha uchun teng va ochiq, inson omili maksimal kamaytirilgan, har bir nomzodning malakasi va kasbiy kompetensiyalari sog'lom raqobat negizida, mustaqil tanlovlar asosida vacancy.uz elektron portali orqali eng munosib nomzodlar tanlab olinmoqda. Mazkur tizim hech qanday to'siqsiz barchaga tanlov jarayonida onlayn qatnashish imkoniyatini ta'minlab, jarayonda nepotizm, korrupsiogen omillarni cheklaydi.

Bugungacha ushbu tizim orqali davlat organlari va tashkilotlardagi vakant lavozimlar uchun tanlovlarda 4,1 milliondan ziyod nomzod ishtirok etdi. Ular orasidan adolati tanlovlar asosida saralangan 83

yosh kadrlarning davlat xizmatiga ishonchi ortishi, salohiyatli xotin-qizlar, kuchli mutaxassislarning davlat organlariga ishga kirishda ishtiyoqi oshishiga ham xizmat qilmoqda.

Malakali va halol kadrlar islohotlar natijadorligini ta'minlaydi

Ishini adolati va ochiq tanlov asosida boshlab, bilim va salohiyatini namoyon etgan davlat xizmatchisi faoliyati davomida tizimga sadoqat va fidoyilik bilan yondashadi. Tashkilotda lavozim o'sishi kasbiy va shaxsiy kompetensiyalarga tayanilgan holda kafolatlangan bo'lsa, tanish-bilishchilik va korrupsiyaga o'rin qolmaydi. Bunday sharoitda kadrlar o'z bilim va mahoratini

Xalqaro ilg'or tajriba barqaror, professional va etik jihatdan yetuk davlat xizmatini shakllantirish uzoq muddatli taraqqiyot kafolati ekanidan dalolat beradi. Masalan, Shimoliy Yevropa mamlakatlari (Shvetsiya, Finlyandiya, Norvegiya), Singapur va Kanadada kadrlarni tayyorlash va baholashning ko'p bosqichli tizimi joriy etilgan. U yerda faqat malaka emas, balki shaxsiy halollik, xizmat etikasi va korrupsiyaga chidamlilikka ham asosiy mezon sifatida qaraladi. Ochiq tanlovlar, raqamli platformalar orqali kadrlarni saralash, xizmatchilarning karyerasiga oid ochiq ma'lumotlar bazasi — bularning barchasi jamiyatning davlatga ishonchini mustahkamlash va faqat mehnat orqali yuqori lavozimga erisha olish tizimini shakllantirishga xizmat qiladi.

Prezidentimiz BMT Bosh Assambleyasining 78-sessiyasidagi nutqida davlat boshqaruvi tizimida ayollar ulushi ilk bor 35 foizga yetganini ta'kidlab, bu mamlakatimizda gender tenglikni ta'minlash borasidagi siyosatning muhim yutuq'i ekanini alohida qayd etgandi.

Albatta, bu jarayonda Davlat xizmatini rivojlantirish agentligi tomonidan yo'lga qo'yilgan ochiq tanlovlar tizimi, milliy kadrlar zaxirasi, ayollarni rahbarlik lavozimlari uchun tayyorlovchi maxsus dasturlarning ahamiyati katta. Xususan, Prezidentimizning 2023-yil 7-martdagi farmoniga muvofiq tashkil etilgan "Rahbar ayollar maktabi" dasturi asosida ijtimoiy-siyosiy hayotning turli sohasidagi eng faol 243 xotin-qiz o'qitilib, milliy kadrlar zaxirasi kiritildi hamda salohiyatiga mos yuqori rahbarlik lavozimlariga tavsiya etilmoqda.

O'zbekistonda ayollarni rahbarlikka tayyorlashning milliy modeli boshqaruvga xotin-qizlarni jalb qilish samaradorligini oshirishi, korrupsiya darajasini kamaytirishini ko'rsatmoqda. Zero, xotin-qizlar o'z faoliyatida kuchli intizom, yuqori muloqot ko'nikmasi, stressga chidamlilik va jamoaviy qaror qabul qilish mahoratini namoyon etadi. Bu esa qabul qilinadigan qarorlar sifatini oshirish hamda fuqarolarning hokimiyatiga ishonchini mustahkamlashga xizmat qiladi.

"Halollik vaksinasi" — immunitet manbai

Korrupsiyaga qarshi kurash faqat jazo choralar bilan cheklanmasligi, balki insonlarga bolalikdan halollik, vijdon, adolat va qonunga hurmat tuyg'usini tarbiyalash orqali amalga oshirilishi kerak. Zero, Amir Temur bobomiz ham "Temur tuzuklari"da davlatda tartib va barqarorlikni adolat orqali ta'minlash mumkinligini, buning uchun, avvalo, halol, pok vijdonli va salohiyatli amaldorlar kerakligini alohida qayd etgan. Abu Nasr Forobiy esa rahbar aql-zakovat, adolat va taqvoqa ega bo'lgan joyda jamiyat ravnaq topishi, aksincha, yolg'on va manfaatparastlik hukmron jamiyat tanazzulga uchrashini uqtiradi.

Prezidentimiz 2020-yil yanvarida Oliy Majlisga Murojaatnomasida yangi O'zbekiston ma'naviyatida halollik, to'g'ri tamoyili hayotimizning bosh qadriyatiga aylanishi, ijtimoiy illatlar, xususan, korrupsiyaga qarshi kurashda jamoatchilik rolini oshirish masalasiga alohida to'xtalgan edi.

Darhaqiqat, jamiyatda halollik, rostg'oylik, to'g'ri fikr fazilatiga ega bo'lishga intilishning yalpi ijtimoiy harakatga aylanishi ijtimoiy zarurati. Agar barcha bolalikdan "halollik vaksinasi" bilan emlanmasa, yosh avlod rostg'oylik va adolat ruhida tarbiyalanmasa, korrupsiyani yengishning iloji yo'q. Zero, halollik — bu faqat axloq emas, balki davlat barqarorligi va xalq ishonchi garovidir.

Bugunning eng muhim vazifasi davlat xizmatini xalqqa yaqinlashtirish, uning obro'sini ko'tarish va jamiyat ishonchini mustahkamlashdir. Buning uchun nafaqat yuqori malakali, balki ma'naviy jihatdan yetuk, "nomus", "vijdon" va "mas'uliyat" tushunchalarini kuchli qadriyat sifatida qabul qilgan kadrlar korpusini shakllantirish talab etiladi.

mingga yaqin munosib kadr davlat xizmatiga qabul qilindi. E'tiborli jihati, ochiq tanlov g'oliblarining yarmi yoshlar, shuningdek, 33 foizi xotin-qizlardir.

Davlat xizmatida karyera modeli va meritokratiya tamoyilini ro'yobga chiqarishga xizmat qiluvchi mazkur ochiq tanlov tizimi boshqaruvda talant menejmentni amalga oshirishga imkon berish bilan birga,

to'liq safarbar qilib, shaxsiy rivojlanish va tashkilot taraqqiyoti uchun sidiqdildan mehnat qiladi.

Aynan shunday kadrlar boshqaruvda sifat va natijadorlikni ta'minlaydi. Davlat xizmatchisining o'z sohasi bo'yicha bilimi qanchalik yuksak, kasbiga sadoqati, halolligi nechog'liq kuchli bo'lsa, faoliyatidagi baraka va natijadorlik shunchalik yuqori bo'ladi.

Shunday ilg'or tajribalarni inobatga olgan holda takomillashirilgan davlat fuqarolik xizmati tizimi markazida inson, uning bilimi, ma'naviy fazilatlar va jamiyatga halol va sadoqatli xizmat qilish qobiliyati turadi.

Davlat xizmatida gender tenglik

Davlat boshqaruvi organlarida gender tenglikni ta'minlash zamonaviy inklyuzivlik standartlariga mos kelish bilan birga korrupsiyaga qarshi kurashishda samarali vosita hamdir.

BMT Taraqqiyot dasturi ma'lumotiga ko'ra, rahbarlik lavozimlarida ayollar ulushi 30 foizdan oshgan mamlakatlar iqtisodiy barqarorlik va ijtimoiy bardoshlilikka ega.

Jahon banki tadqiqotlariga ko'ra esa gender tenglik ta'minlangan davlatlarda korrupsiya darajasi pasaygani kuzatiladi. Chunki ayol rahbarlar uzoq muddatli strategiya va ijtimoiy mas'uliyatga ko'proq yo'naltirilgan bo'ladi.

Xalqimizda "Bo'sh qop tik turmaydi", degan ajoyib maqol bor. Daf'atan ma'nosini darrov tushunganday bo'lasiz: qorning to'q bo'lsa — yaraysan, puling ko'p bo'lsa — tetiksan. Rostdan ham shundaymi? Gap faqat mablag'ning mavjudligidami? Yoki maqsad faqat daromad topish bo'lishi kerakmi? Aslida, bu maqolni yakka shaxsga nisbatan ham, muayyan jamoa yoki ijtimoiy guruhga, hatto jamiyatga nisbatan ham ishlatasa bo'ladi.

Ha, jamiyat ham jonli organizm — dunyoga keladi, muntazam harakatda bo'ladi, o'zini o'zi takomillashtiradi. Oxir-oqibat yuksaladi yo tanazzulga yuz tutadi. Demak, u ham "tik turish"ga intiladi. Uning tanasini tik tutadigan omil — iqtisodiyot. Umuman, jamiyat murakkab mexanizm bo'lgani uchun mutaxassislar uni siyosiy, ijtimoiy, iqtisodiy va ma'naviy sohalariga bo'lib o'rganadi.

Har birimiz shaxs sifatida yashar ekanimiz, turmush tarzimizda barcha sohaning o'zini ko'ramiz. O'zimizni: saylovlarda ishtirok etib, o'z vakillimizni qonun chiqaruvchi organga saylaymiz — siyosiy jihatdan faollashamiz. O'qiyamiz, sog'lig'imizni asrashga oid yushamlarni bajaramiz, sport, madaniy ishlar, xullas, ijtimoiy sohaning faol ishtirokchisi bo'lamiz.

Yashash uchun esa moddiy ehtiyojlarni qondirishimiz lozim. Bu ishlab chiqaramiz, taqsimlaymiz, iste'mol qilamiz, iqtisodiy

IQTISODIYOTNING QUVVATI — HALOLLIKDA

sohaga aralashamiz, degani. Ma'naviyat esa, qaysi sohada bo'lmaylik, bizning yo'l-doshimiz bo'lishi dardkor. Biroq iqtisodiy sohaning o'rni alohida ekanini e'tirof etishimiz shart.

So'zlarimizni balandparvozlikka yo'yamang: mustaqillik haqiqiy iqtisodiy erkinlik berdi. Yangi iqtisodiy tizim markaziy boshqaruv emas, balki bozor iqtisodiyoti talablari asosida shakllana boshladi. Iqtisodiy erkinlikning asosiy sharti bo'lmish xususiy mulkchilik yuzaga keldi. Umuman, xususiy mulkdor — tashabbuskor va tadbirkor odam, ishlab chiqarish ijodkori.

Biroq uning erkin "iqtisodiy ijodi" uchun ko'nikma, iqtisodiy bilim va hatto iqtidor kerak. Iqtidor aslida hammada bor, faqat uning ko'zini ochib bilish lozim. Jamiyatni rivojlantirishni istagan davlat tadbirkorlikni rivojlantirishga qaratilgan choralar qo'llaydi, ularni rag'batlantiradi. Chunki mulkdor odam, tadbirkor yo biznesmen o'z ehtiyojini qondirish uchun o'zi harakat qiladi. U davlatdan "in'om" yoki "sadaqa" kutmaydi. Mehnat, harakat va izlanish bilan ham o'zini, ham davlatni boyitadi. Iqtisodiyotning rivojlanish tarzi shunday.

Darhaqiqat, iqtisodiyotning rivojlanganlik darajasi jamiyat farovonligini ta'minlovchi asosiy ko'rsatkichdir. Odamlarning aniq maqsadni ko'zlagan iqtisodiy xatti-harakati o'zaro bog'liq holda jamiyatning iqtisodiy hayotini tashkil etadi.

Demak, iqtisodiyot sohasidagi o'zgarishlar, islohotlar hamisha jamiyat hayotida muhim o'rin tutgan. Shu o'rinda keyingi yillarda bu sohada ko'plab muhim ishlar amalga oshirilganini

alohida qayd etish zarur. Ko'p emas, o'n yilcha ortiga boqing: oddiy konvertatsiya masalasi tadbirkorlarni qancha qiynardi? Yoki eksport mahsulotlari uchun belgilangan bojxona to'lovlarni aytmaymizmi?!

Jamiyat iqtisodiyotini rivojlantiray, desang-u, tadbirkor oldida qator byurokratik to'siqlar tursa, bunga qanday chidash mumkin? Keyingi yillarda shu kabi to'siq va talablarning bartaraf etilishi tadbirkorning kosasini yanada oqartirdi, desak mubolag'a bo'lmaydi. Tadbirkorlik qilaman, desangiz, bugun kredit berishda ham ko'plab imtiyoz mavjud.

Keling, gapimiz quruq bo'lmashligi uchun xuddi iqtisodiyotning o'zi kabi raqamlarga asoslanaylik. So'nggi yillarda iqtisodiyotimizda pul ko'paydi. Bu investitsiya loyihalarini barqaror moliyalashtirishga asos bo'lmoqda. 2024-yil yakuniga ko'ra, ajratilgan jami kredit 275 trillion so'mni tashkil qilgan bo'lsa, 2025-yilda bu ko'rsatkich 300 trillion so'mdan oshishi hisob-kitob qilingan. Bu nima degani? Yasha, qandigini ur, kichik biznes, degani emasmi? Chunki beriladigan kredit ulushi hozirgi 28 foizdan 40 foizga oshirilib, 120 trillion so'mga yetkaziladi.

Iqtisodchilar ta'kidicha, tadbirkorlar ehtiyojidan kelib chiqib, banklar 2025-yilda chehdan davlat kafolatisiz 6 milliard dollar olib kirishni rejalashtirgan. Biznes uchun, yo'l, suv, elektr, gaz, temir yo'l kabi infratuzilmalar uchun bu yil 35 trillion so'm, kelgusi yili 43 trillion so'm ajratish maqsad qilingan.

Tadbirkorlarning 6,5 trillion so'm sarmoyasi bilan 24 ming o'rinli mehmonxonalar ishga tushirildi. Kelgusi yilda mehmon o'rinlari yana



30 mingtaga ko'payadi. Bu yil ishga tushgan 17 ta yirik savdo va turistik maskan yoniga kelasi yili yana 25 ta shunday majmua qo'shiladi.

Ishbilarmonlarning ish ko'lamiga nazar solsak, ular bu yil 11,5 trillion so'mlik 3 mingta davlat mulki va 4 ming gektar yerni sotib olib, biznes boshlashiga guvoh bo'lamiz. Kelgusi yili o'z biznesini amalga oshirish uchun ularni yana 4,5 ming bino va 6 ming gektar yer kutib turibdi. Ota-bobolarimizdan qolgan naql bor: qimirlagan qir oshar. Qimirlaganning, o'zi ham, oilasi ham to'q bo'ladi, undan

ortiganiga uylar quradi, bolalarining kelajagiga investitsiya qo'yadi, biznesini kengaytiradi. Halol ishlaya, bo'ldi. Ha, aynan halol tadbirkor bo'lish shart. Halol tadbirkor, deganda asosan, tadbirkorlik faoliyati bilan aloqador, daromad olishga qaratilgan barcha xo'jalik operatsiyasining umumiy hisobda to'liq aks ettirilishi bilan bog'liq faoliyat va shunga mutanosib ravishda soliqlarni o'z vaqtida to'lab borish tushuniladi.

Shu o'rinda yana yuqoridagi savolga qaytsak. Gap faqat mablag'ning mavjudligidami? Yoki

maqsad faqat daromad topish bo'lishi kerakmi? Yapon mutaxassislari bunga "yo'q", deb javob beradi. Yaponiyaning XVI-XVII asrlarda yashab o'tgan hukumat amaldori S.Sudzuki bugungi rivojlangan yapon iqtisodiyotining tamoyilini yoki poydevorini yaratganlardan biri. U savdogarga ishonchning birinchi shartini uning insofliligi va halolligida ko'radi. Sudzuki g'oyasiga ko'ra, tadbirkor maqsadini faqat daromad olishgagina qarata, omdaga erisha olmaydi. Uning faoliyati zamirida ham xaridor, ham yurt, ya'ni davlat manfaatli aks etishi lozim. U mehnatni insof yo'li bilan birlashtiradi. Yapon iqtisodiyotining jadal o'sishi va yapon tadbirkorlari muvaffaqiyatining siri ham shunda.

Iqtisodiyotning ma'naviy asoslari bo'lmas ekan, ya'ni har bir tadbirkor o'z ishiga halol va vijdonan yondashib, yurti manfaatlarini uyg'unlashtirmas ekan, o'zi ham, jamiyat ham rivoj topmaydi. Aslida, ota-bobolarimiz topgan halol bo'lsin, degan niyat va duolarni bejiz ishlatmagan. Halollik bor joyda baraka bo'lish ham o'g'it sifatida ota-bobolarimiz tomonidan qayd etib kelinadi.

Demak, bugun tadbirkor, xususiy mulk egasi bo'lishimiz uchun davlatimiz tomonidan imkoniyatlar yaratilgan ekan, ma'naviy qadriyatlarimizga tayangan holda iqtisodiyotimizni gurkiratishga ulush qo'shaverishimiz lozim. Zotan, hamma sharoit muhayyo, qo'rqmay biznesni boshlayotgan va ota-bobolarimiz ta'bir bilan aytganda "halolidan bersin!"

Kamoliddin TO'RAYEV,
Ijtimoiy ma'naviy tadqiqotlar
instituti katta ilmiy xodimi,
falsafa fanlari bo'yicha
falsafa doktori

Boshlanishi 1-betda

AIC qon aylanish apparati yordamida ilk jarrohlik amaliyoti samarqandlik 54 yoshli Hasan Boboyevda o'tkazildi. Quvonarlisi, yurak xastaligi sabab salomatligi xavf ostida bo'lgan hamyurtimiz jarrohlik amaliyotidan keyin o'zini juda yaxshi his qilmoqda. Shundan buyon ayni yo'nalishdagi yuzlab jarrohlik amaliyoti o'tkazilib, ularning yashashga ishonchi mustahkamlanib kelmoqda.

Shuningdek, Milliy tibbiyot markazi bugungi kunda ko'z mikrochirurgiyasi bo'yicha ham katta natijalarga erishmoqda. Markazda diabetik retinopatiya, katarakta, glaukoma kabi murakkab ko'z kasalliklari xalqaro standartlarga mos tarzda davolanayapti. Lazer texnologiyalari va mikrojarrohlik usullari orqali ko'rish qobiliyatini tiklash amaliyotlari tobora rivojlanmoqda.

Tanish-bilishlarimdan eshitib, Milliy tibbiyot markazining ko'z mikrochirurgiyasi bo'limiga OD — BOB IIa glaukoma, OS — BOB IVb glaukoma tashxisi bilan murojaat qilgandim, — deydi 54 yoshli Matluba Dehqonova.

Markaz mikrojarrohlari anti-glaukomatoz jarrohlik amaliyotini o'tkazishdi. Ko'rish qobiliyatini saqlab qolgan va kasallik asoratlarining oldi olingani uchun markaz shifokorlaridan nihoyatda minnatdorman. Ularimga bemorlar bilan samimiy muomalasi, ishiga mas'uliyat bilan yondashishi salomatligimizni tiklashga bo'lgan ishonchimizni sezilarli oshirdi. Ming shukr, operatsiyadan keyin o'zimni juda yaxshi his qilyapman.

Mamlakatimizda transplantologiya sohasida ham sezilarli yutuqlarga erishilayapti. Bunda Milliy tibbiyot markazida har chorakda 20 dan ortiq buyrak va 10 ga yaqin jigar transplantatsiyasi muvaffaqiyatli o'tkazilayotganini qayd etish lozim. Ilgari bunday operatsiyalarni faqat xorijda o'tkazish mumkin bo'lgan bo'lsa, bugun ular o'zimizda, xalqaro standartlar asosida

aniqlash va davolash imkoniyatini yaratmoqda. Bugunga qadar 5000 dan ortiq bemor mobil angiograf orqali tekshirildi, yurak-qon tomir kasalliklari bo'yicha 1200 dan ortiq patologiya aniqlandi. Darhaqiqat, operatsiyaga muhtoj bemorlarning 70 foizi aynan shu xizmat orqali aniqlanganining o'ziyoq natijaning nechog'liq samarador bo'layotganidan dalolat.

Milliy tibbiyot markazi jamoasining tibbiyotimizni yanada zamonaviylashtirish bo'yicha kelgusidagi rejaları ham zalvorli.

— Markaz bo'limlari va xizmatlarini rivojlantirish doirasida neyroxirurgiya yo'nalishida epilepsiya va parkinsonizm kasalliklarini miniinvaziv xirurgik usulda davolashni yo'lga qo'yish niyatidamiz — deydi markaz direktori Maqsd Savidov. — Shuningdek, neyromarkaz faoliyati kengaytirilib, bunda o'tkir miya qon aylanishi buzilishlarini erta davolash orqali nogironlik va o'lim holatlarini kamaytirilishi maqsad qilingan. Kam uchraydigan nevrologik kasalliklarni erta aniqlash choralarini ham ko'rilmogda. Genetik tahlil asosida "aqli" dori-darmon qo'llanilib, IV darajadagi onkologik kasalliklar Sar T-cell terapiyasi orqali davolanadi. Yurak qon-tomir markazi tarkibida o'tkir koronar sindrom markazi tashkil etilib, yurak kasalliklaridan o'lim va nogironlik holatlarini kamaytirish harakatlari boshlangan. Surunkali og'riq sindromiga chalingan bemorlar uchun fizioreabilitatsiya xizmatlari yo'lga qo'yilishi rejalashtirilgan. Huddudiy loyihalar doirasida ham transplantatsiya yo'nalishida katta natijalarga erishishni mo'ljallayapmiz. Jumladan, markaz mutaxassislari tomonidan huddudlarda 10 ta o'pka, 150 ta jigar va 200 ta buyrak transplantatsiyasi amalga oshiriladi. Shuningdek, mobil angiografiya yordamida respublika bo'ylab 36 mingdan ortiq aholiga angiografiya tekshiruvlari o'tkazilishi ko'zda tutilgan. Diagnostika va davolash jarayonini takomillashtirish maqsadida yangi 18 ta diagnostika va 9 ta davolash usuli joriy qilinadi. Ayniqsa, onkologik kasalliklarni aniqlash va



USHBU MAQOLANI QORAQALPOQ TILIDA HAM O'QISH UCHUN QR-KODNI SKANER QILING!

amalg oshirilyapti. Ma'lumot uchun, 2024-yilning o'zida markazda 70 dan ortiq buyrak transplantatsiyasi o'tkazilgan. Bunda ilg'or immunosuppressiv terapiya bemorlarning moslashuv jarayonini osonlashtiryapti.

Andijonlik 45 yoshli bemor bir muddat ilgari jigar transplantatsiyasi bo'yicha markazga murojaat qilgan edi. Shifokorlar uni zarur tekshiruvlardan o'tkazib, amaliyotni o'tkazish imkonligi bo'yicha qaror qabul qilishdi. Bemorga 37 yoshli singlisining jigari o'ng bo'lagi muvaffaqiyatli ko'chirib o'tkazildi. O'zining aytishicha, bugun umumiy ahvoli ancha yaxshi.

Xorijga borib falon dollarga qildiriladigan amaliyotning o'zimizda o'tkazilayotganini eshitib, boshida bir oz ikkilandim. Shu yerda qildirsammi yoki xorijga borsammi deb ko'p o'yladim. Lekin boshdan o'tkazib bildimki, Milliy tibbiyot markazining salohiyati xorijiy shifoxonalarnikidan sira qolishmas ekan. Narx-navo afzaligidan esa ko'nglingiz tog'dek to'rariladi, — deydi Xurshid Karimov.

Milliy tibbiyot markazi endovaskulyar xirurgiyani rivojlantirish bo'yicha ham yutuqlarga erishib boshlagan. Ayni yo'nalishda haftasiga 150 dan ortiq operatsiya o'tkazilyapti. Bunda yurak va miya qon tomirlaridagi patologiyalarini jarrohlik amaliyotisiz, minimal invaziv usulda davolash yo'lga qo'yilgan.

Shuningdek, yurtimiz bo'ylab xizmat ko'rsatayotgan mobil angiograf yurak-qon tomir kasalliklarini erta bosqichda

davolashda ultratovush navigatsiyali punktsion biopsiya, radiochastotali ablyatsiya va intervension xirurgik embolizatsiya amaliyotlari keng joriy qilinishi belgilangan. Kelgusidagi rejalarimiz qatorida malaka oshirish va ilmiy tadqiqotlar yo'nalishida katta ishlarni amalga oshirmoqchimiz. Bunda jami 600 mutaxassis tuman shifoxonalarda, 150 nafari markazda, 16 nafari esa nufuzli xorijiy klinikalarda malaka oshirishi rejalashtirilayapti. Markaz tadqiqotchilari yurak-qon tomir kasalliklari, transplantatsiya va zamonaviy reabilitatsiya bo'yicha 22 ta ilmiy tadqiqotni amalga oshirdi. Shuningdek, Germaniya, Rossiya va Belarussdan 6 nafar mutaxassis doimiy ishga jalb qilinishi kutilmoqda. Xalqaro hamkorlik va tibbiy turizmi rivojlantirish bo'yicha maqsadlarimiz katta. Bu bo'yicha 9 ta davlatdan 19 nafar mutaxassis chaqirilib, mahorat darslari tashkil etishi va yangi texnologiyalarni o'rgatishi ko'zda tutilgan. Shu bilan birga, yet ellik bemorlar oqimi 3 barobar oshirilishi va bu orqali kamida 5 million dollarlik daromad keltirish maqsad qilingan.

Bir so'z bilan aytganda, Milliy tibbiyot markazi mamlakatimiz tibbiyotini zamonaviylashtirish bo'yicha harakatlarda tashabbuskor ishtirokchiga aylanib bormoqda. Uning sifat jihatidan yanada rivojlanishi, qamrovi kengayishidan esa xalqimiz ham manfaatdor, ham minnatdor bo'ladi.

— Xorijga borib falon dollarga qildiriladigan amaliyotning o'zimizda o'tkazilayotganini eshitib, boshida bir oz ikkilandim. Shu yerda qildirsammi yoki xorijga borsammi deb ko'p o'yladim. Lekin boshdan o'tkazib bildimki, Milliy tibbiyot markazining salohiyati xorijiy shifoxonalarnikidan sira qolishmas ekan. Narx-navo afzaligidan esa ko'nglingiz tog'dek to'rariladi, — deydi Xurshid Karimov.

Milliy tibbiyot markazi endovaskulyar xirurgiyani rivojlantirish bo'yicha ham yutuqlarga erishib boshlagan. Ayni yo'nalishda haftasiga 150 dan ortiq operatsiya o'tkazilyapti. Bunda yurak va miya qon tomirlaridagi patologiyalarini jarrohlik amaliyotisiz, minimal invaziv usulda davolash yo'lga qo'yilgan.

Shuningdek, yurtimiz bo'ylab xizmat ko'rsatayotgan mobil angiograf yurak-qon tomir kasalliklarini erta bosqichda

Jonibek ALIJONOV,
"Yangi O'zbekiston" muxbiri



**Milliy
davlatchiligimiz
tarixidan**

Yangi tahrirdagi
Konstitutsiyamiz
muqaddimada
"davlatchiligimiz rivojining
uch ming yildan ziyod tarixiy
tajribasi, shuningdek, jahon
sivilizatsiyasiga beqiyos
hissa qo'shgan buyuk
ajdodlarimizning ilmiy,
madaniy va ma'naviy merosi"
alohida ta'kidlanadi.

QANG' DAVLATI

**O'Z DAVRINING YIRIK IMPERIYASI,
SIYOSIY KUCHI SIFATIDA MUHIM IZ QOLDIRGAN**

Markaziy Osiyo hududida milodiy eradan 200-300 yil oldin — hozirgi kunimizdan 2200-2300 yil muqaddam Qang' (xitoy manbalariga ko'ra, Kangyuy yoki Kangka) davlati tashkil topdi.

Bu davlatning markaziy shahri Sirdaryoning o'rtasida joylashgan bo'lib, qadimgi xitoy yozma manbalarida Bityan deb atalgan. Ushbu shahar "Avesto"ning bir qismi bo'lgan "Ardivisur-Yasht" kitobida tilga olingan zardushtiyarning muqaddas joyi Qanxha bo'lgani aksariyat olimlar tomonidan ma'qullangan.

Qang' davlati Markaziy Osiyo hududida qadrdati davlatlar sirasida e'tirof etilib, milodiy era boshlarida mintaqada Xitoyning Xan sulolasi, Parfiya va Kushon kabi antik davning yirik saltnatlari bilan raqobatlasha olgan. Besh asrdan ortiq mavjud bo'lgan ushbu davlat hozirgi O'zbekiston, Qozog'istonning katta qismi, qisman Qirg'iziston va Tojikiston hududlarida o'z hukmini surgan. Qudratining cho'qqisida shimoli-sharqda Rossiyaning Ural daryosi bo'yirigacha, sharqda Sharqiy Turkiston shimoligacha bo'lgan hududlarda o'z ta'sirini o'tkazib, o'lp on olib turgan.

Qang' davlati Sharqdan ko'chib kelgan ko'chmanchi guruhlar hamda Sirdaryo va Amudaryo oraliqidagi qadimgi o'troq dehqon aholining ijtimoiy-madaniy aralashuvi natijasida shakllangan. Qang' aholisi ko'plab shaharlar va savdo yo'llarini birlashtirgan ikki daryo oraliqi havzasidan Shimoliy Tangritog' etaklarigacha bo'lgan hududda ko'plab mudofaa inshootlarini bunyod etgan. Qang' davlati Sarmat, Alan, Usun, Xunnu kabi ko'chmanchi guruhlardan o'z qudratini mustahkamlashda oqilona foydalangan.

Qang' davlatida ko'chmanchi va yarim ko'chmanchi aholining mavqei baland bo'lgan. Sababi ular yoshlikdan chavandoz va jangchilik bilan shug'ullangan. Qadimgi xitoy yozma manbasi "Shiji"da Qang' aholisi 120 ming oildan yoki 600 ming kishidan iborat ekani, 120 ming kishilik jangchisi borligi qayd etilgan. Bu o'sha davr uchun katta ko'rsatkich. Milodiy asr boshlarida Qang' hududining kengayishi harbiy qo'shinlar sonining ham ortishiga olib kelgan. Bu esa Qang'ning siyosiy yuksalishiga turki bergan. Qo'shni hududlarni birlashtirish usuli yirik imperiyalar bilan o'zaro raqobatga kirishgan.

Qang' davlati siyosiy tarixini quyidagilarga bo'lish mumkin:

Shakllanish davri. Milodiy eradan 126 yil oldin Qang' hududida bo'lgan Xitoy sayyohi va elchisi Chjan Szyanga ko'ra, Qang' oliy hukmdorga ega qabilalar uyushmasidan tashkil topgan. Ayrim ilk o'rtasga oid Chin yozma manbalarida Qang' oliy hukmdori "yabg'u" unvoni bilan atalgani qayd etilgan. Miloddan oldingi 103-yilda Qang' janubi-sharqiy tomondan chegaradosh qo'shnisi Davan (Farg'ona)ga Xitoy bosqiniga qarshi kurashda yordam beradi. Keyinroq — miloddan oldingi I asr boshlarida Xitoy bilan o'zaro kelishuv shartnomasi tuzilishi natijasida Ipak yo'lining shimoliy yo'nalishi Qang' davlati nazoratiga o'tadi.

Mustahkamlanish davri. Miloddan oldingi I asrning so'nggi choragi — milodiy 60-70-yillarni



III-VI asrlarga tegishli Qang' tangalari

o'z ichiga olgan davrda Qang' aholisi soni ortadi. Endi ular yuechijlarga o'lp on to'lamaydi, Xitoyning G'arbdagi asosiy ittifoqchisi Usunlar davlatining dushmani sanaladi. Bu paytda Qang' davlati hukmi ostida Yuyeni, Suse, Fumo, Gi, Yuyeygan kabi beshta o'troq qaram o'lka mavjud edi.

Tashqi kengayishning keskin ortish davri. Bu davr milodiy I asrning uchinchi choragi — II asrlarga to'g'ri keladi. Bu paytda Qang' shimoli-g'arbidagi joylashgan ikki yirik — Yansay va Yan ko'chmanchi davlatlarini o'ziga bo'yusundirishga erishadi. Janubiy chegaralarini mustahkamlab, Kushon hukmdori Vima Takto bilan oilaviy nikoh bitimi tuzadi. Sharqiy Turkistondaq Turfanni egallab, Xitoy generali Ban Chaoga qarshi kurashlarda Qoshg'arga yordam beradi. Kuyoyi bo'lgan Kushon hukmdorining aralashuvi bilan Qoshg'ar qo'llovini to'xtatishi

evaziga, Qang' davlati hukmdori Ipak yo'lining shimoliy tarmog'ini, ya'ni Sharqiy Turkistondan Volga bo'yigacha bo'lgan hududni to'liq o'z nazoratiga oladi. Bu davrda Shimoliy Kavkaz ko'chmanchilari ham Qang'ga o'lp on to'lar edi.

Inqiroz davri. Bu davr III asr o'rtalariga to'g'ri keladi. O'sha paytda yangi tashkil topgan Eron sosoniylari bilan to'qnashuvlar natijasida Qang' shimoliy qaram o'lkalari — Yansay va Yandan ayriladi. Sug'd va Chochgacha bo'lgan hududlar sosoniylar tomonidan egallanadi. Talas vodiysi va uning shimoli-sharqiy qismidagi o'lkalargina ushbu davlat nazoratida qoladi, xolos.

Qulash davri. Bu davr III asr oxiri — IV asrga to'g'ri keladi. Bu paytda so'nggi sarmatlar

Qang' davlatining markaziy sifatida e'tirof etilgan O'rtasirdaryo havzasida olib borilgan arxeologik qazishmalar natijasida hudud aholisining yarim o'troq turmushidan darak beradigan ko'plab manzilgohlari topilgan. Bu hududda yashagan aholi manzillari daryo va kanallar yoqasida bunyod etilib, asosan, mudofaa devori va xandaqlar bilan o'rab olingan o'rtas kattalikdagi shaharlar va qishloqlardan iborat bo'lgan.

Qang' davlatida o'troq vohalar aholisi asosan, dehqonchilik, hunarmandchilik va savdo-sotiq bilan shug'ullangan. Shahar aholisi hunarmandchiligida temirchilik, to'qimachilik, ko'pchilik, duradgorlik, kulolchilik, zargarlik va boshqalar muhim o'rin tutgan. Arxeologik qazishmalarda me'morchilik qoldiqlaridan tashqari, suyak va metallardan yasalgan qilich, xanjar, kamon o'qi uchi, mehnat qurollari — o'troq, pichoq, motiga, turli xil sopol buyumlar — ko'za, xum, xurmacha, sopol qozon qoldiqlari, shuningdek, mato parchasi, qo'ra, tova, qadah va boshqalar topilgan. Aniqlangan zeb-ziyinatlar turli metallar, yarim qimmatbaho toshlar, suyak kabi xomashyalardan tayyorlangan. Teriga ishlov berish rivojlangan. Jun, paxta va ipakdan kiyim to'qilgan.



Qang' otliqlarining jang sahnasi, Orlot qabristonidan topilgan kamar to'qasidagi tasvir

boshlaridan muomalada bo'lgani qayd etiladi. Arxeologik tadqiqotlar natijasida ko'plab Kushon va Xitoy tangalari ham aniqlangan bo'lib, mintaqada bu davlatlar puli ham muomalada yungani ma'lum.

Madaniyati va diniy e'tiqodi. Qadimgi xitoy yozma manbasi "Xan-shu"da Qang' elitasining turmush tarzi tasvirlanadi. Unda hukmdor qishni poytaxt Bityanda, yozni esa yetti kunlik masofadagi shimoliy qarorgohida o'tkazishi keltiriladi.

Ilmiy adabiyotlarda Qang' aholisi hind-yevropa xalqlari va qadimiy turkiy qabilalar bilan aralashib yashagani qayd etiladi. Qang' hukmdori elitasi odatlari yuechijlarnikiga o'xshash edi. Davlat qo'shnisi asosini qilich, o'q-yoy va nayza bilan qurollangan otliqlar tashkil qilgan. Jangchilar boshini himoyalash uchun dubulg'a, tanasini muhofaza qilish uchun teri ustidan to'rtburchak metall plastina qadab tayyorlangan sovutlardan foydalangan.

Samarqand viloyatida aniqlangan Orlot qabristonidagi jangchilarga tegishli qabrlardan hayvon suyagidan ishlangan kamar to'qasida Qang' askarlarining jang sahnasi tasvirlangan bo'lib, unda o'sha davr otliq va piyoda askarining kiyinishi jang qurollari mahorat bilan tasvirlangan.

Qang' aholisi qaysi dinga e'tiqod qilgani haqida yozma manbalarda ma'lumot uchramaydi. Bu borada moddiy madaniyat tarixi bilan bog'liq qoldiqlar asosida ular qayoshga sig'ingani Toxkent shahridagi Shoshtepa yodgorligi ibodatxonasi arxeologik qazishmalarida aniqlangan. Shuningdek, qadimiy diniy e'tiqodlarning unsuri sifati olov, poklovchi xususiyati bilan muqaddaslashtirilgan va Qang' davri yodgorliklaridagi ibodatxonalarda o'chmas olov o'tashgohlari saqlangan.

Ayrim mutaxassislar Qang' davlatida zardushtiylik dini yo'yilganini ta'kidlaydi. Biroq O'rtasirdaryo, Zarafshon havzalarida o'rganilgan milodiy era boshlariga tegishli qabrlarda mayitlar maxsus qabiz tayyorlangan qabrlarga, ya'ni yerga dafn qilinishi aniqlangan.

Zardushtiylik ta'limotida yer muqaddas bo'lib, o'lgan odam jasadiga yovuzlik o'rmashib olgan deb qaralgan. Ular to'g'ridan to'g'ri ko'milishi mumkin bo'lmagan. Maxsus toshdan ko'tarilgan bino yoki minoralarda jasad faqat suvagi qolquncha saqlangan. Poklanish jarayoni yakunlangach, suyaklar sopolidan yasalgan maxsus idishlar — ossuariylarga yig'ilib, oilaviy-jamoaviy xilxonalariga qo'yilgan yoki ko'milgan.

Milodiy era boshlariga taalluqli dafn inshootlari ayvonli qabrlar bo'lib, mayit qo'yish uchun maxsus xonalar kovlangan. Mayit hayotligida foydalangan zaruri buyumlari bilan birga dafn etilgan, qabr xonasi og'zi tosh, xom g'isht, guvala, qamish bilan yopilgan. Qazilgan chuqurga tuproq tortilib, ustiga tosh, tuproq va shag'aldan qo'rg'on qilingan. Bu joy muqaddas hisoblanib, unga hurmat keltirilgan. Ma'lum kunlarda qabrlar ustida turli ibodat udumlari bajarilgan. Bunga ajdodlar ruhiga sig'inish e'tiqodi deb qarash mumkin.

Qang' davlati O'zbekiston, xususan, Markaziy Osiyo hududida uzoq vaqt mavjud bo'lib, ko'chmanchi chorvadorlik va o'troq turmush yo'sinida yashagan ko'plab xalqlar hamda qabilalarni birlashtirgan o'z davrining yirik imperiyasi, siyosiy kuchi sifatida tarixda muhim iz qoldirgan.

Rahmonali MURODALIYEV,
**O'ZR FA Milliy arxeologiya
markazi direktorining ilmiy
ishlar bo'yicha o'rinbosari,
tarix fanlari bo'yicha
falsafa doktori**



"Shimoliy yo'l" xaritasi

va G'arba siljigan xunnu qabilalari aralashuvi natijasida vujudga kelgan xioniytlarning Janubiy Uraldan Quyi Sirdaryo bo'yab Markaziy Osiyo hududiga qilgan yirik bosqinchiligi Qang' davlatini qulati. 100 yil oldin Qang'ga o'lp on to'lgan Janubiy Ural ko'chmanchilari janubga ko'chib keladi va uni egallab, yerlik aholiga aralashib ketadi hamda Xioniytlar davlati hukmronligi boshlanadi.

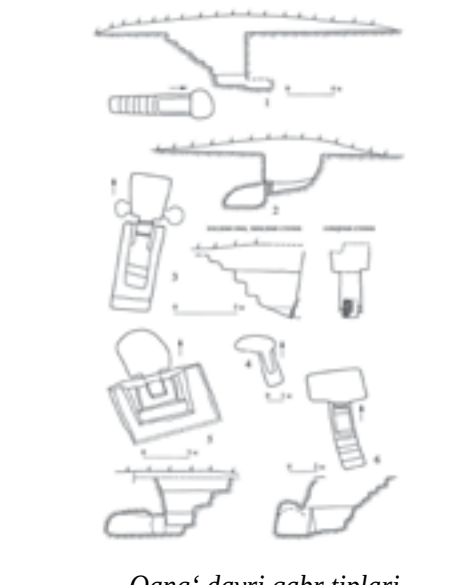
Qang' davlati tarixini arxeologik tadqiq etish ishlari A.Ostromov tomonidan 1887-yilda boshlangan bo'lib, keyingi davrlarda O'zbekiston, Qozog'iston, G'arbiy Qirg'iziston va Shimoliy Tojikistonda keng ko'lamli arxeologik ekspeditsiyalar faoliyat yuritgan. Ushbu izlanishlar natijasida O'zbekistonda Qovunchi, Janubiy Qozog'istonda O'troq-Qorotov va Jetiosor, G'arbiy Qirg'izistonda Kenko'l kabi Qang' davlati faoliyati bilan bog'liq arxeologik madaniyatlar, ularni yaratgan qadimgi aholi turmushi va xo'jaligi haqida muhim ma'lumotlar qo'lga kiritilgan. Shunga qaramay, Qang' davlatining hunarmandchiligi, san'ati, dini, o'sha davrga oid petrogliflari, konchiligi, irrigatsiya tizimi, tovar-pul munosabatlari, toponimlari va hokazolarni nisbatan kam o'rganilgan.

Iqtisodiyoti va xo'jaligi. Qang' davlati aholisi hayotida yarim ko'chmanchilik va ov muhim o'rin tutgan. Ular yirik shoxli qoramol, qo'y, ot va echki kabi chorva mollarni boqqan. Shuningdek, bu davlatda lalmi dehqonchilik va bog'dorchilik rivojlangan bo'lib, yerga toshdan yasalgan motigada ishlov berilgan. Sug'orishda odiy irrigatsiya usullari qo'llangan. Bundan darak beradigan kichik hajmdagi suv omborlari, ariqlar va to'g'onlar qoldiqlari Quyi Sirdaryo hududidagi Jetiosor madaniyati arxeologik yodgorliklari atrofidaq tadqiqotlarda aniqlangan. Dehqon xo'jaligida tariq, arpa, bug'doy, sholi, paxta va poliz ekinlari hamda turli mevalar yetishtirilgan. Arxeologik qazish ishlari davomida turar joy va xo'jalik xonalarida g'alla va poliz ekinini mahsulotlarini saqlash uchun ko'plab xumlar, yung'ochoqlar va don uchun chuqurlar aniqlangan.

Qang'ning tashqi siyosatdagi qarama-qarshiliklari va harbiy yurishlarining asosida savdo yo'llariga hukmronlik qilish muhim ahamiyatga ega bo'lgan. Hukmdorlar noyob xitoy tovarlari — ipak mato, zeb-ziyinatlar, oynalar va qurollarga katta qiziqish bildirgan. Shuningdek, Xitoyga otlar, teri mahsulotlari, qimmatbaho toshlar yetkazilishida Ipak yo'lining shimoliy tarmog'ida asosiy vositachilikka o'z yaqinlarini qo'yishgan.

Qang' davlati G'arbdagi Usunlar va Xitoy, Janubda Kushon va Parfiya, Shimol va Shimoli-sharqda qo'shni ko'chmanchi qabilalar, hatto Sharqiy Yevropa xalqlari bilan qizg'in tashqi savdo va madaniy aloqalar olib borgan arxeologik ashylar asosida tasdiqlangan.

Bu davlatda tanga-pul munosabati yaxshi rivojlangan. Aksariyat olimlar Qang' hukmdorlari o'z nomidan tanga zarb ettirganini isbotlashga harakat qilgan. "Choch tangalari" nomini olgan, old tomondagi hukmdor, orqa tomondagi sulolaviy tamg'a bo'lgan bunday tangalar milodiy era



Qang' davri qabr tiplari



www.yuz.uz



yuz.uznews



yuz_official



yuz.uz_news



yuz

Mulohaza

OILA BAXTI MOL-DUNYO BILAN O'LCHANMAYDI-KU!

Bu voqeaga ko'p vaqt bo'lgani yo'q. Tuman markaziy shifoxonasiga kirish yo'lagida bo'layotgan dabdabani ko'rib, beixtiyor to'xtab qoldim. Mashinalar karvoni, zamonaviy multfilm qahramonlari shu yerda jamlangandi.

DABDABALI TO'Y QILISH ILLATIDAN QUTILISH CHORALARI SAMARA BERYAPTIMI?

— Nima bo'lyapti? — qo'lida daftar ushlagan, oq xalati hamshiraga yuzlandim.
— Mahalladoshimiz Halimjon o'g'il farzand ko'rgandi, tug'uruqxonadan olib ketyapti, — dedi beparvoga.

— Dabdaba zo'r-ku, biznesmenmi?
— Qayda, Rossiya'da ishlab yuradi. Farzandli bo'lganidan xabar topib kelibdi.
— Mashinasi zo'r-ku, o'zimizmi?
— Nimasini aytasiz, Qo'qondan jaraga olib kelibdi, orzu-havas qilgan ekan.

Nigohim nabirasini bag'riga bosgan ona, kelin, orzumand yigiga tushdi. Egnida yuqqa kiyim, oyog'iga orqasi ochiq tapochka kiygan kelin sovuqda diydirdi, bu xursandchilikka sherik bo'lardi...

Farzand ko'rish har bir oila uchun katta baxt. Ammo bir soniyalik orzu-havas deb shuncha ortiqcha sarf-xarajadan kimga naf? Bu pulga onasi, turmush o'rtog'i uchun issiq kiyim-bosh olib bersa bo'lmaydimi?

Ikkinchi voqea

Mahallamizda Kimsanboy degan kishi yashaydi. Nafaqaga chiqib, chog'roq do'kon qurdi. Savdo-sotiq avjida, orttirib, uy-joylarini tikladi, o'g'il uylab, qiz uzatdi, dang'llama to'y qildi. Adashmasam, shu kunga qadar 5-6 bor umra safariga borib keldi. Hozir ham ziyoratga boruvchilar guruhini shakllantirish, turistik firmalar orqali sayohatga yuborish amallari bilan mashg'ul.

Yo'limiz o'sha manzil tomonga tushib qoldi. Ko'zim shoxiga atlas qiyiq bog'langan, ustiga kimxob tashlangan novvos yetaklab borayotgan ikki o'smirlar tushdi.

— To'yga olib ketishyapti, — masalaga oydinlik kiritdi shu yerdik tanishim Shahobiddin.
— Kimsanboy aka o'g'lini uylab, nabiralarga xatna to'y qilyapti. Qudasi to'y uchun novvos olib boryapti-da.

— Novvos pichoqqa yaramaydi-ku, — qora tusli jonliqqa razm solaman.

Uchinchi voqea

Bir tanishim o'g'liga mos kelin tanlash harakatiga tushib qoldi. Uning o'ziga yarasha shartlari bor. Quda tomon boy, qo'li ochiq, kuyni siylaydigan, hatto mashina, durustroq ishga joylashga qurbi yetadigan bo'lishi kerak ekan. Uning boy kelin tanlash yo'lida aytgan gaplarini eshitib hayratlandim.

— Mundayrog'i bo'lmaydimi?
— Bo'lmaydi, orzu-havas bor. Yangi kelin uchun besh xonali dang'llama uy qurib qo'ydim. Uni to'ldiradigan saxovatli quda kerak. Qilsa, o'z qizi uchun qiladi-da, men yashamayman-ku ular bilan.

— O'g'lingiz nima deyapti, yoshlarning ko'ngliga ham qarash kerakdir, — deya boylik iliniga talvasaga tushgan subhatdoshimning so'zlarini bo'ldim.
— Hozirgi kelinlarning odob-axloqi, husn-jamolidan ko'ra, mol-dunyosi muhim. Unchamuncha kamchiliklarini o'zim tartibga solib olaman, — deya qoshlarini chimirganicha uyi tomon yo'rg'aladi subhatdosh.



USHBU MAQOLANI QORAQALPOQ TILIDA HAM O'QISH UCHUN QR-KODNI SKANER QILING!

Bo'lib o'tgan subhatdan ta'sirlandim. Oila baxti, kelajagi, mol-dunyo, mansab bilan o'lchanmaydi-ku! Ba'zan bu ishlarga ruju qo'yan, orzu-havas yo'lida turli udumlarni o'ylab topayotgan, isrofgarchilikka berilgan oilalar, afsuski, ko'payib borayotganidan ko'z yumolmaymiz. Illatning oldini olish, bunga yo'l qo'ymaslik choralari ko'rilmog'da, biroq kutilgan samarani berayotgani yo'q.

Isrof va dabdabozlik

— O'zbekiston musulmonlari idorasining to'y, marosim va ma'rakalarni ma'yorida o'tkazish haqidagi fatvosida to'y oldi va to'ydan keyingi dabdabali tabdirlarning zararli tomonlarini qisqartirib, ularni ixcham tarzda o'tkazish zarurligi alohida ta'kidlab

o'tilgan, — deydi Rishton tumanidagi Sano masjidi imom noibi Alijon Mingboev. — Qur'oni karim bunday ta'lim beradi: "... Yeb-ichingiz, (lekin) isrof qilmangiz! Zero, U isrof qiluvchilarni sevmaydi". "Isrof" so'zi arab tilida "chegaradan chiqish", "bir narsani qasddan unutish" ma'nolarini anglatadi. Har qanday ishda o'rtahollik, mo'tadillik va me'yor hamisha ma'qullanib kelingan. Haddan oshish, isrofgarchilik, dabdababozlik, mammanlik va riyokorlik kabi illatlar esa aqlan va shar'an qoralanib, ulardan hazar qilishga buyurilgan. Ming taassufdan bo'lsinki, bugun aksariyat hollarda isrofdan saqlanishga e'tibor bermayapmiz, isrofgarga aylanib qolayotganimizni sezmayapmiz. Hayotimizga kirib kelayotgan dabdabali holatlarni ko'rib hayron qolasiz. Yangi

tug'ilgan chaqaloqni tug'uruqxonadan qo'sha-qo'sha mashinalarni bezab olib chiqish kimga foyda? Shunga ketadigan xarajatlarni oilaning boshqa yumushlariga yoki yetimlar, yakkayol'g'izlarga in'om etsa yaxshi emasmi? Isrofnig katta-kichigi yo'q. Nom chiqarish, obro' qozonish, boshqalardan ustun yoki puldor ekanini ko'rsatish, ziyofat, marosimlarni boshqalarnikidan bir necha barobar dabdabali, serchiqim qilish ham maqtanishning yuqori ko'rinishlaridan.

Ixchamlashtirish payti keldi

— Prezidentimiz raisligida korupsiyaning oldini olish bo'yicha ishlar natijadorligi va kelgusidagi ustuvor vazifalarga bag'ishlab o'tkazilgan kengaytirilgan yig'ilishda mamlakatimizdagi tinchlik va barqarorlikni qadrlash, kechagi kun bilan bugungi kunning farqini yaxshi tushunish, mahallada, to'y-ma'rakada ortiqcha isrofgarchiliklarga yo'l qo'ymaslik, halollik va shukronalik bilan hayot kechirishni tushuntirish ishlarini bo'yicha jamiyatimizda yaxshi tajribalar yetishmasligiga e'tibor qaratilgan bejiz emas, — deydi "Nuroni" jamg'armasi Farg'ona viloyati bo'limi bosh mutaxassisi Yorbek Tillaboyev.

— Haqiqatan, bugungi to'y-ylarimiz dabdababozlik va isrofgarchilik marosimiga aylanib qoldi. To'g'ri, tabiatan mehmondar, bag'rikeng va qo'li ochiq xalqimiz. Har bir odam elga osh berib, ko'pinang duosini olgisi keladi. Biroq to'y qilish uchun butun bir oila yillab mehnat qiladi, yig'adi, teradi. Ayovlar esa sandiq-sandiq mato to'playdi, kuyov bola nikoh marosimi uchun mashinalar kortejini

buyurtma qilishni boshlaydi. Oxir-oqibatda hamma yig'ib-terganlari bir kunda havoga sovriladi. Dabdababozlik ortidan "orttirilgan obro'" ketidan qarz uzish boshlanadi, nochorlik korupsiyaga yo'l ochadi.

Shuncha isrofgarchilik, soxta obro' kim uchun, nima uchun qilinayapti? Bu salbiy ko'rinishlarning oldin olish maqsadida "mahalla yetiligi", nuroniylar, kayvoni onaxonlar ishtirokida "Qo'sha qarish saodati", "Uch avlod uchrashuvi", "Kambag'allikdan farovonlik sari", "Keksalar maslahat guruhi", "Nuroni" — har bir oilaga mas'ul tamoyili asosida uchrashuv, davra suhbatlari o'tkazish an'anaga aylandi. Asosiy maqsad — yoshlar ta'lim-tarbiyasiga e'tibor qaratgan holda, maslahatli, kamchiqim va ixcham to'y-ylar, marosimlarni tashkil qilish. Dabdabaga sarflanadigan mablag'ni nikohlanuvchi yoshlar, farzandlar kamoloti, kitob xarid qilish, o'qish, uy-joy, turmush sharoitlarini yaxshilash, oilalar mustahkamligi, yoshlar baxtu saodatiga yo'naltirish maqsadga muvofiq amallar ekani xususida targ'ibot-tashviq olib boryapmiz.

Sirasini aytganda, turmush tarzimizda kuzatilayotgan bunday noxush holatlarning ildiz otishiga ko'p hollarda o'zimiz sababchi ekanimizdan ko'z yumib bo'lmaydi. Bu haqda jiddiy o'ylab ko'rishgan vaqt keldi. Har bir oila, mahalla ahli o'zaro kengashib ish tutsa, o'rtaga tashlangan yangi takliflar hayotga joriy etsa, dabdabali to'y-ylar, isrofgarchilik, ortiqcha urf-odatlar, albatta, xoli bo'lamiz. To'y va marosimlarimiz illat emas, balki kamchiqim tarzda o'tadigan shukronalik marosimi sifatida qadrlanadi.

Rasuljon KAMOLOV,
"Yangi O'zbekiston" muxbiri

TONGLARDAN TARALUR TINCHLIK NAVOSI

Shukronalik

Osuda tular, go'zal tonglarni qarshilab, tobora fayziyob ko'chalar aro ishxonang tomon shoshish qanchalar zavqli-a!
Bolajonlar bog'cha-yu maktabida alohida qo'riqlov xizmati bor, ko'ngil xotirjam. Beg'ubor qablari hech narsadan cho'chimaydi. O'z kasbidan, hayotidan rozi ustozining iliq tabassumidan mehr olishga intiladi. Shu haqda o'ylar ekanimiz, dunyoning turli burchaklarida urush degan dahshat sabab vayron bo'lgan maktablar, har lahza tahlikada o'tayotgan bolalar yodga tushadi. Beixtiyor ular haqida o'ylay ketasan.

Ayrim xorijiy davlatlarda maktab o'quvchilari bilan sodir etilayotgan terrorchilik harakatlari ota-onalar, keng jamoatchilikning nafратini keltirgani rost. Hech bir yurtda, hech bir maktabda bunday xunrezliklar bo'lmasin. Nogahon qalbimizni qoplagan zulmat yo'limizdagi maktabning fayzidan yorishadi. Boshlang'ich sinf xonasidan jo'rovzoda aytilayotgan qo'shiq eshitiladi. U odamni bir zum o'yiga cho'mdiradi:

Gullarga quyosh kerak, Tinchlik kerak bizlarga. Tinchlik kerak dunyodagi Barcha o'g'il-qizlarga

Haqrost, bu yorug' olamda hammaga, xususan, bolalarga tinchlik kerak. Dunyoning nozu ne'mati poyingda qalashib yotsa-yu, bir burda nonni tinchgina yuta olmasan. Qasrday uying bo'lsa-yu, o'q ovoizidan yurak hovuchlab yashasan. Bunday to'kislik nima uchun kerak? Xalqimizning "Och gomim — tinch qulog'im", "Sinch uyida — tinch uyim" kabi maqollari o'z ma'nosida qo'llanganida, ayni savolga asl o'zbekona javob bo'ladi. Ayniqsa, kattalarimizning tilidan ko'p eshitadiganimiz bu maqollar zamirida xotirjamlik, halovat borligini bugun har qachongidan ko'proq anglab turibmiz.

"Shunday deganingga ham shukr"

Qumrixon ayaning hamma o'g'illari chetda ishlaydi. Yegani oldida, yemagani ketida. Kiyinish borasida ham qishloqda uning oldiga tushadigan biror xotin yo'q. Gap-gashtak, yig'irlarda pulni katta-katta sarflaydi. Boshqa ayollar unga havas qilib, "Mardis-da, o'rgilay, bizning farzandlarimiz ham topamon-tutarmon bo'lsin", deydi. Biroq ayaning dardi ichida. Shu gaplarni eshitgani sari tashi yaltiroq, ichi qaltiroq odamga o'xshatadi o'zini. Har kuni xavotirda, negadir bolalaridan ko'ngil g'ash bo'laveradi. Axir dunyo alg'ov-dalg'ov emasmi? Hali u mamlakat, hali bu mamlakatdagi o'g'lini o'ylaydi. Bir yerda o'rmon yonsa, bir joyda kuchli zilzila. Bir yurtda otishmalar tinmayotgani-yu, bir joyda xalq qo'zg'algani haqidagi sovuq xabarlar. "Ishqilib, shunday balolardan bolalarimni, barcha musofirlarni O'zing asra", degani degan. O'g'illaridan qay biri vatanga kelmasin, aytdigan gap shu: "Bolam, shu yerlarda ishlayversang bo'lmaydimi? Uzoqning bug'doyidan yaqinning somoni, degin. Bu internet qurg'ur hadeb sizlar tomonlarni ko'rsatib, bir narsalarni aytaversa, men tinch o'tirganday bo'lamanni? O'zimizdayam ishing ko'zini bilganlar boyib ketyaptiyu axir..."

Tobora g'animat onaizorining ko'nglini ko'tarishga chog'langan o'g'illar chindan ham hech bir yurt o'z Vataningga yetmasligi, 1-2 yilda batamom qaytib kelishini aytdi. "Shunday deganingga ham shukr, bolam. Ilohim, o'sha kunlarga yetib, sizlar bilan bag'ri butunlikda, tinchlikda jam bo'lib yashash menga ham nasib qilsin", degan ko'yi yana duo qilib qolaveradi ona.

Hayotiy e'tiqodimizga amal qilsak

Ha, biz azaldan boriga shukr qilib yashaydigan xalqimiz. Bu tuyg'u bizni tinchlikni hamma narsadan ustun qo'yishga undab keladi. Tinchlikni eng aziz ne'mat bilamiz. Aks holda ijobat bo'lishiga umid qiladiganimiz — duolarimizda ham, eng

avvalo, tinchlik, omonlik bo'lsin, dermidik? Bu so'zlar tilimizga o'rmasib qolgan. Oddiy so'zlashuvlarimiz, o'zaro muloqotlar yakunida ham "Mayli, tinchlik bo'lsin", deymiz. Yana shukr ila aytamizki, bizdagidek tinchlik, xotirjamlikni boshqa biror davlatda topish mushkul. Zero, yurtimizga kelajak sayyohlar emini-erkin, yarayab nafas olayotganini, tinchlik ne'matidan to'la bahramand bo'layotganini ochiq aytadi. Aslida, shunday bo'lishi ham kerak. Chunki bugungi geosiyosiy vaziyatda biz tinchlik va barqarorlikni ta'minlash yo'lida bor imkoniyatlarimizni ishga solyapmiz. Nimagaki erishayotgan bo'lsak, ayni shu tinchlikning hissasi katta. Bu boradagi ishlarimiz butun dunyo nigohida ekanini esa yanada sobitqadamlikka chorlaydi. Adolat xola kabi ming-minglab yurtdoshlarimiz uzoq va yaqin xorijda yuz berayotgan ba'zi voqealarni kuzata turib, tinchlik qanchalar bebaho ekanini tan olyapti.

Davlatimiz rahbari "Ko'ksaroy" qarorgohidagi iftorlik tabdirlidagi nutqida ta'kidlaganidek, tinchlik va barqarorlikni ta'minlash uchun birdamlik, hamjihatligini



yanada mustahkamlash har qachongidan ham dolzarb bo'lib boryapti.

Tabdirlar Prezidentimiz Bahouddin Naqshband bobomizning "Qo'ling mehnatda,

diling Allohda bo'lsin", degan o'g'iti hammamizning hayotiy e'tiqodimizga aylanib ketganini aytdi. Yoshlarimizni mana shunday ruhda tarbiyalashda ularni mehnat va kasbga o'rgatish juda muhim ahamiyatga egaligini alohida ta'kidladi. Ularning qalbi va ongini zaharlashga, hayotini izdan chiqarishga



Chindan ham bunday faollikda gap ko'p. Faqat o'zimizning farzandimizgagina emas, qo'ni-qo'shni, mahalladagi yoshlarga ham ko'z-quloq bo'lib turishimiz bugun, ayniqsa, zarur. Dunyo alg'ov-dalg'ov bo'lmagan, omon-omon zamonlarda ota-bobolarimiz yoshlarni bee'tibor qoldirmagan. Vaholanki, mahallaning bolasi hammaning bolasidagi bo'lgan o'sha davrlarda bilib-bilmay har xil oqimlarga qo'shilib ketish, ota-onani-da moddiyatga almashtirishdek o'ta xavotirli tashvishlar bo'lmagan. Bo'lsa ham darrov o'rtaga tashlangan, maslahatlashilgan, kerakli tadbirlar qo'llangan.

Bundan o'n yillar avval mahallamizdagi bir ayoniy yolg'iz o'g'li o'zi bilmay taqiqlangan axborotlarni tarqatgani uchun qamaligandi. Haligi ayol beva edi. Bittayu bitta o'g'li ham shu ko'yga tushganiga hamma achindi, qo'ldan kelganicha yemoq-ichmoqdan yordam qildi. Lekin onaizorga ma'naviy ko'mak — o'g'lining g'o'rli, aybsizligini tushuntirishda birdamlik, hamjihatlik kerak edi. Yoshi ulug' otaxonlar, mahalla otinoylari bu bolaning haqiqatdan mustahqir onaning chiroyli tarbiyasini olgani, darhaqiqat adashganini tegishli joylarga bot-bot aytaverdilar. Yangi oilasini tashlab panjara ortiga ketgan o'sha yigit oqlanib chiqqan kun mahallada bayramga aylanib ketgani esimda. O'sha kungacha ham ich-etini yeb bo'lgan, sochlari qirovdek oqargan

onani yurak-yurakdan yig'lab, qutlagandik. Ko'rgan-kechirganingiz shu bo'lib, hammasi ortda qolsin, bu yog'iga faqat tinchlik bo'lsin, deganmiz. Yuqoridagi aytilgan hayotiy e'tiqod — dilimizda Yaratganni zikr etib, ishimizdagi unumni ko'rsata olsak, hammasi risoladagidek bo'laverishi rost ekan. Yaqinda o'sha ayol bilan ko'rishdim. Yuzlari to'lishib, nabiralari qurshovida baxtdan yayrab yashayapti. Farzandining omonligi, shundoqqina bag'rida yashab, yaxshi bir ishda ishlayotgani uni yoshartirib yuboribdi. Nasib qilsa, o'g'lim shu uylarni ko'shnilarikidek dang'llama qiladi, degan orzularini halovtga almashibdi. Boshiga iya tushgan payti dardini yuzmayuz turib ayt olmagani Qirg'izistondagi qarindoshlarinikiga ham endi bemalol borib, diydorlashib kelayotganidan xursand.

Yaqinda O'zbekiston, Qirg'iziston, Tojikiston Prezidentlarining Xo'janddagi tarixiy uchrashuvi chog'i chegaralar birodarlik chiziqlariga aylanganida o'sha ayol singari qanchadan-qancha yurtdoshlarimizning ich-ichidan quvonganini tasavvur qildik. Endi bir davlat askari ikkinchi davlat hududi tomon o'q otmasligi yaqin do'stlikning, insoniylikning go'zal ko'rinishi. Buning ortidan esa tuprog'i, dini, taqdiri bir, tashvishu quvonchi o'xshash xalqlarimiz o'rtasida qarindosh-urug'chilik, quda-andalik rishtalari yanada mustahkamlanishga quvonдик.

Munojat MO'MINOVA,
"Yangi O'zbekiston" muxbiri

"Yangi O'zbekiston" va "Правда Востока" gazetalarini tahririyati DM

Bosh muharrir:

Salim DONIYOROV

MUASSIS:
O'zbekiston Respublikasi
Vazirlar Mahkamasi

Tahririyatga kelgan qo'lyozmalar taqriz qilinmaydi va muallifga qaytarilmaydi.
Gazetaning yetkazib berilishi uchun obunani rasmiylashtirgan tashkilot javobgar.

Gazeta tahririyat kompyuter markazida sahilalandi.
Gazetaning poligrafik jihatdan sifatlari chop etilishiga "SHARQ" NMAK mas'ul.

Bosmaxona telefoni: (71) 233-11-07.

O'zbekiston Respublikasi Prezidenti Administratsiyasi huzuridagi Axborot va ommaviy kommunikatsiyalar agentligi tomonidan 2020-yil 13-yanvarda 1047-raqam bilan ro'yxatga olingan.
Nashr indeksi — 236. Buyurtma — 446.

36811 nusxada bosildi.
Hajmi — 3 taboq. Ofset usulida bosilgan. Qog'oz bichimi A2.
Bahosi kelishilgan narxda.

"SHARQ" nashriyot-matbaa aksiyadorlik kompaniyasi bosmaxonasida chop etildi.

Bosmaxona manzili: Toshkent shahri, Buyuk Turon ko'chasi, 41-uy.

Navbatchi muharrir: Jonibek Alijonov
Musahhir: Sherzod Mahmudov
Dizayner: Zafar Ro'ziyev

Manzillimiz:
100060, Toshkent shahri,
Shahrisabz ko'chasi, 85-uy

O'za yakuni — 20:50

Qabulxonasi: (71) 233-56-33 Devonxonasi va e'lonlar: (71) 233-70-98

E-mail: info@yuz.uz Web-sayt: www.yuz.uz (71) 233-47-05