



ПРАВДА ВОСТОКА

ОРГАН ЦК КОМПАРТИИ УЗБЕКИСТАНА, ВЕРХОВОГО СОВЕТА И СОВЕТА МИНИСТРОВ УЗБЕКСКОЙ ССР

№ 151 (19030)

Среда, 4 июля 1979 года

Цена 2 коп.

РЕШАЮЩЕМУ ГОДУ — УДАРНЫЙ ФИНИШ

Мы уже привыкли к радостным сообщениям о трудовых успехах на маршрутах пятилетки. Вот и в днях поступила добрая весть — Центральное статистическое управление Узбекской ССР сообщило, что промышленность республики досрочно, 27 июня, выполнила полугодовой план реализации продукции. Перевыполнены задания по добыче угля, производству тракторных селенок, хлопкового волокна и ряда других промышленных изделий.

Скучные строчки газетного сообщения, конечно, не могут передать всего напряжения рабочих будней, всей остроты рабочего соперничества, значимости достигнутого. Тем не менее мы ощущаем: сделано немало. Внесли большой вклад в борьбу за выполнение социалистических обязательств. Полугодовой план реализации продукции промышленности перевыполнили, объем промышленного производства и уровень производительности труда поднялись по сравнению с тем же периодом прошлого года. Осуществляется обширная программа капитального строительства.

Досрочно перешагнули зиватор года коллективы промышленных предприятий Ташкентской области и города Ташкента, Андижанской, Джизакской областей, министерств заготовок, мебели и деревообрабатывающей промышленности, местной промышленности, «Узплодоовощинпром».

Все больше и больше передовиков производства, строителей, работников транспорта рапортуют о своих достижениях. Но сегодня, когда мы вступили во вторую половину года, естественно, в первую очередь отметить тех, кто постоянно в авангарде соревнования, чья инициатива, смелый новаторский поиск и трудовые победы неизменно из месяца в месяц, из квартала в квартал.

Далеко за пределами республики славятся коллективы предприятий производственного объединения «Средазгасель», уверенно идущие в числе передовых. Только в прошлом году объединение изготовило сверх плана продукции почти на три миллиона рублей. Здесь весь прирост объема производства получен за счет роста производительности труда. Более половины изделий выпускается со знаком качества. Все производственные коллективы выполняют нормы выработки. С начала этого года дополнительно к заданию уже реализовано производство более чем на миллион четыреста тысяч рублей.

Высоких производственных результатов добились коллективы Ташкентского авиационного производственного объединения имени В. П. Чкалова, завода электронной техники имени В. И. Ленина, цинкового завода Алмалыкского горно-металлургического комбината и многих других предприятий.

Успехи работников промышленности — это плоды большой организаторской и идеологической работы партийных организаций, высокого трудового настроя, политической активности масс, целеустремленной деятельности руководителей и инженерно-технического персонала большинства предприятий. Это конкретное проявление деятельности всевозрастающего, качественно респонсивного и янгилолди движения «Работать без отставания», соревнования под девизом «Пятилетнее задание — к 110-й годовщине со дня рождения В. И. Ленина».

Сегодня под флагом соревнования десятки тысяч трудящихся. Их экономические обоснованные высокие обязательства являются тем ориентиром, на который равняются многие коллективы.

Отглядываясь на пройденный с начала пятилетки путь, советский человек радуется достигнутому, думает о предстоящем, стремится внести все более весомую лепту в общее дело. И чем ближе финиш года, финиш пятилетки, тем упорнее это стремление, тем выше накал трудового соперничества.

Повышение производительности труда, облегчение тяжелых и трудоемких операций, бережливое расходование материалов, сырья, энергоресурсов — на этом полироне активно действуют изобретатели и рационализаторы. За годы десятой пятилетки в республике использовано 145 тысяч изобретений и рационализаторских предложений, давших более 350 миллионов рублей экономии. Внедрению всех ценных новаторских предложений должна быть открыта «зеленая улица».

Долг партийных, советских, профсоюзных и комсомольских организаций поддерживать и пропагандировать все новое, передовое, направлять энергию масс на дальнейший рост производительности труда, повышение эффективности производства и качества работы. К этому вновь призывает нас ЦК КПСС в своем постановлении «О дальнейшем улучшении идеологической, политико-воспитательной работы».

Все свершенное — воздушная победа. Однако следует напомнить, что на некоторых заводах, фабриках, стройках есть еще рабочие, бригады и участки, которые не выполняют сменных и месячных заданий. Тревожно то, что неритмично, с артелями работает ряд производственных коллективов. С полугодовым планом выпуска и реализации продукции не справились десятки предприятий. По-прежнему отстают Назойицкий цементный завод, Наманганский комбинат шелковых тканей, Хивинский ковровый комбинат и другие. Многие предприятия допустили отставание по росту производительности труда. Это и привело к тому, что республика не выполнила заданий по некоторым видам промышленных изделий и строительных материалов.

Наша индустрия вооружена высокопроизводительной техникой, имеет прекрасные кадры. Это позволяет неуклонно наращивать темпы выпуска, повышать качество продукции и снижать ее себестоимость. Потенциальный мощный заряд надо умело и как можно полнее реализовать. На это следует направить целеустремленную разностороннюю воспитательную работу с людьми, добиваясь хорошо продуманной организации дела.

Тут весьма значительная роль министерств и ведомств. Их задача детально проанализировать положение в каждом коллективе, на каждом участке, внимательно разобраться во всех показателях и осуществлять конкретные мероприятия, направленные на то, чтобы быстрее преодолеть отставание. Особое внимание должно быть уделено повышению ответственности кадров, улучшению организации труда, использованию основных фондов, ускорению ввода в эксплуатацию производственных мощностей, рациональному расходованию материальных и сырьевых ресурсов, широкому распространению опыта передовиков производства, внедрению достижений науки и техники.

Жизнь убеждает: там, где забывают об этом, тормозится движение вперед. К примеру, в системе Министерства пищевой промышленности республики из осуществленных для нужд отрасли 83 научно-исследовательских работ внедрено только половина. Здесь по-прежнему низок уровень механизации труда во вспомогательных службах. Несоблюдение технологической дисциплины, неудовлетворительная работа оборудования порождает выпуск нестандартной продукции.

Началось второе полугодие четвертого года пятилетки. И сейчас счет времени должен быть исключительно строгим. Перед тружениками промышленности, строительства, транспорта стоит задача полностью покрыть заданную задолженность и наращивать темпы, не только выполнять плановые задания и социалистические обязательства, но и создать необходимый задел для успешной работы в завершающем году пятилетки.



О ПЫТА ЗОЛОТЫЕ РОССЫПИ:

• КОНВЕЙЕР НА ЖАТВЕ В СОВХОЗЕ «УДАРНИК» ОТ КОСОВИЦЫ ДО ВСПАШКИ ПОЛЯ

• УМЕЛАЯ ОРГАНИЗАЦИЯ ОРОШЕНИЯ ПОСЕВОВ В ХОЗЯЙСТВАХ ДЖАРКУРГАНА

ПО-ИПАТОВСКИ

СОВХОЗ «Ударник» — крупнейшее зерновое хозяйство Джизакской области. У его коллектива сейчас горячая пора — созрел хлеб, идет уборка. Трудно, даже представить, сколько беспокойных дней и ночей, заполненных работами о полномосном колосе, предшествовали страде, которую хлеборобы встретили с волнением и торжественно, как самый главный и ответственный экзамен. Праздничное настроение людей вполне понятно. Урожай выращен отменный. И нет сейчас задачи важнее, чем быстро, без потерь собрать, вывезти зерно на тока и элеваторы.

Секретарь парткома совхоза Т. Шукуров рассказывает: — В прошлом году наш совхоз выполнил три годовых плана сдачи хлеба государству. С каждого гектара получено 12,5 центнера зерна — почти вдвое больше, чем намечалось. Уборка прошла четко, организованно. И это благодаря применению ипатовского метода.

И нынче наши хлеборобы вырастили хороший урожай. Обязательство остается прежним — три годовых плана хлебозаготовок. И слова ставку делаем на ипатовский метод.

В действии этот метод пришлось наблюдать на полях. Небольшую площадь по сравнению с остальными занимают посеы зерновых в первом отделе — более 1,650 гектаров. Из них 490 занимает ячмень, остальное — пшеница.

Ячмень первым созрел для уборки. Начались его косовица и обмолот. Четко, слаженно работает уборочно-транспортный отряд. Шесть комбайнов с кормоземельщиками тинут за собой на прицепе тележки, в которые тугой струей бьет измельченная солома. Наполненную тележку тут же отцепляют, и трактор подвозит к комбайну другую. Нет остановки и на выгрузке из бункера намолоченного зерна. Шесть грузовиков, которые водят прикомандированные ташкентские шоферы А. Кенджаев, Э. Ильясов и их товарищи, стараются ни на секунду не задерживать комбайнеров.

После прохода комбайнов поле сразу же распахивают. Главный агроном отделения Н. Анкаев говорит: — Уборка ведется комплексно: от косовицы до вспашки. Все трудятся дружно, не считаясь со временем.

Особо хочется отметить братьев-комбайнеров Ахмедовых — Маджид и Анаркула. Оба работают более двадцати лет. По норме каждый из них за смену должен скашивать и обмолачивать хлеба на 5 гектарах. А у них выработка — 12—13 гектаров за день. Под стать им работает и опытный комбайнер отделения Абдукадыр Каржанов. На транспортировке соломы первенствуют трактористы Джурабай Пулатов и Урал Эргашев.

В день нашего приезда уборочно-транспортный отряд первого отделения заканчивал косовицу и обмолот ячменя на 185 гектарах и готовился перейти на другое поле. Еще не все комбайны закончили свою работу, а им на смену уже пришли мощные пропашные тракторы с плугами.

Семь уборочно-транспортных отрядов (по числу отделений) созданы в совхозе «Ударник», и все работают четко.

Для механизаторов в поле созданы все условия: налажено трехразовое питание, оборудованы временные поляные станы, доставляются газеты, приходят агитаторы, политинформаторы. Одним

каждой бригаде для поливальщиков созданы все условия.

Как только было опубликовано Обращение партии и правительства республики к сельским труженикам, в Джизакской области были созданы штабы, контролирующие ход полевых работ. Действует районный штаб во главе с первым секретарем райкома партии И. Рустамовым, а штабы в хозяйствах возглавляют руководители колхозов и совхозов.

В основном хлопчатник в районе развивается нормально. Но есть и площади, где из-за пересевов растения нуждаются в особом уходе. Если в районе в июле будет проведено в среднем два полива, то на них — не менее двух с половиной.

45-центнерный урожай тонкоколосистого хлопка обязались вырастить нынче диаркурганцы. И в первой шеренге творцов «белого золота» высшей пробы сегодня идут поливальщики.

В. НЕИВЕРГ. Собр. корр. «Правды Востока». Диаркурганский район.

каждой бригаде для поливальщиков созданы все условия.

Как только было опубликовано Обращение партии и правительства республики к сельским труженикам, в Джизакской области были созданы штабы, контролирующие ход полевых работ. Действует районный штаб во главе с первым секретарем райкома партии И. Рустамовым, а штабы в хозяйствах возглавляют руководители колхозов и совхозов.

В основном хлопчатник в районе развивается нормально. Но есть и площади, где из-за пересевов растения нуждаются в особом уходе. Если в районе в июле будет проведено в среднем два полива, то на них — не менее двух с половиной.

45-центнерный урожай тонкоколосистого хлопка обязались вырастить нынче диаркурганцы. И в первой шеренге творцов «белого золота» высшей пробы сегодня идут поливальщики.

В. НЕИВЕРГ. Собр. корр. «Правды Востока». Диаркурганский район.

каждой бригаде для поливальщиков созданы все условия.

Как только было опубликовано Обращение партии и правительства республики к сельским труженикам, в Джизакской области были созданы штабы, контролирующие ход полевых работ. Действует районный штаб во главе с первым секретарем райкома партии И. Рустамовым, а штабы в хозяйствах возглавляют руководители колхозов и совхозов.

В основном хлопчатник в районе развивается нормально. Но есть и площади, где из-за пересевов растения нуждаются в особом уходе. Если в районе в июле будет проведено в среднем два полива, то на них — не менее двух с половиной.

45-центнерный урожай тонкоколосистого хлопка обязались вырастить нынче диаркурганцы. И в первой шеренге творцов «белого золота» высшей пробы сегодня идут поливальщики.

В. НЕИВЕРГ. Собр. корр. «Правды Востока». Диаркурганский район.

СОРЕВНУЮТСЯ ПОЛИВАЛЬЩИКИ

ЕСЛИ У ТЕБЯ ЕСТЬ КАПЛЯ ВОДЫ, САМ НЕ ПЕЙ, ОТДАЙ ЕЕ ХЛОПЧАТНИКУ

Председатель колхоза «Социализм» П. Маматкулов показал на колесе полтиннике: — Его мы поднимем в честь бригады, которая первая в хозяйстве завершит третий полив.

Третье орошение в колхозе начали два-три дня назад, но уже есть претенденты. Первой председатель называет бригаду Ю. Курбанова.

Поливальщики в этой бригаде — настоящие ювелиры. Это вот о таких, как они, мастерах орошения сказано в Обращении ЦК Компартии Узбекистана. Президиума Верховного Совета и Совета Министров УССР и труженикам села, — подчеркивает председатель.

Группа из пяти колхозников под руководством старшего поливальщика М. Эргашева орошает одну из карт. Вода идет по бороздам медленно, чтобы влага проникла как можно глубже. Поливальщики следят за проходом воды, регулируют сток.

Бригадир Ю. Курбанов рассказывает, что поливу предшествовала подготовка: выполнили сорняки, провели профилактические работы, чтобы предупредить появление сельхозвредителей, механизаторы тщательно нарезали борозды.

Поливальщики этой бригады соревнуются с коллективом, руководимым Р. Аликуловым. Обе бригады борются за 50-центнерный урожай хлопчатника.

Школы передового опыта созданы и в других хозяйствах района. Ведь число поливальщиков с началом жарких дней возрастает на

главе с Т. Халиоровым не отстают от соседей. Отлично трудиться помогает взаимный контроль.

В другом хозяйстве района — колхозе «Коммунизм» видел, как ведет орошение группа поливальщиков во главе с О. Хурамовым. В бригаде Н. Каримова да и во всем колхозе Ойназар-ата самый старший поливальщик — ему за семьдесят.

Мастер орошения почти 60-летним стажем, он и сам славно тружит, и молодежь обучает. Школа Хурамова популярна в хозяйстве. Более 30 юношей с помощью аналка успешно овладевают важной профессией.

Школы передового опыта созданы и в других хозяйствах района. Ведь число поливальщиков с началом жарких дней возрастает на

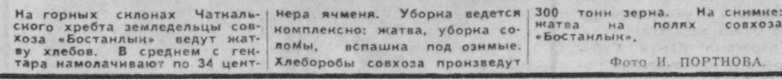
главе с Т. Халиоровым не отстают от соседей. Отлично трудиться помогает взаимный контроль.

В другом хозяйстве района — колхозе «Коммунизм» видел, как ведет орошение группа поливальщиков во главе с О. Хурамовым. В бригаде Н. Каримова да и во всем колхозе Ойназар-ата самый старший поливальщик — ему за семьдесят.

Мастер орошения почти 60-летним стажем, он и сам славно тружит, и молодежь обучает. Школа Хурамова популярна в хозяйстве. Более 30 юношей с помощью аналка успешно овладевают важной профессией.

Школы передового опыта созданы и в других хозяйствах района. Ведь число поливальщиков с началом жарких дней возрастает на

главе с Т. Халиоровым не отстают от соседей. Отлично трудиться помогает взаимный контроль.



КРАСНЫЕ ЗНАМЕНА — ПОБЕДИТЕЛЯМ

ЦК Компартии Узбекистана, Президиум Верховного Совета Узбекской ССР и Совет Министров Узбекской ССР рассмотрели итоги социалистического соревнования между областями, районами, колхозами, совхозами и предприятиями культуры, продаже хлеба государству, засыпке семенных фондов и вывозе зерна на 1 июля 1979 года.

Переходящие Красные знамена ЦК Компартии Узбекистана, Президиума Верховного Совета Узбекской ССР и Совета Министров Узбекской ССР присуждены:

Сырдарьинской области (секретарь обкома партии тов. Хейдаров, председатель облисполкома тов. Кучкаров, начальник областного производственного управления сельского хозяйства тов. Ибдуллаев, начальник областного производственного управления хлебопродуктов тов. Виноградов, председатель облсельхозтехники тов. Хобта), выполняющей план уборки зерновых колосковых культур на 50 процентов, в том числе за декаду на 30,5 процента, задания по продаже хлеба государству на 44,3 процента, в том числе за декаду на 42 процента, по засыпке семян на 58,4 процента, в том числе за декаду на 45,9 процента. Знамя передается из Кашкардариинской области;

Ташкентской области (секретарь обкома партии тов. Мусаханов, председатель облисполкома тов. Алимов, начальник областного производственного управления сельского хозяйства тов. Рахманов, начальник областного производственного управления хлебопродуктов тов. Бенбазов, председатель облсельхозтехники тов. Хетай), выполнившей план уборки зерновых колосковых культур на 47,7 процента, в том числе за декаду на 38,4 процента, задания по продаже хлеба государству на 33,8 процента, в том числе за декаду на 33,8 процента, по засыпке семян на 43,2 процента, в том числе за декаду на 26 процентов. Знамя передается из Сурхандариинской области;

Чирчикскому району Кашкардариинской области (секретарь райкома партии тов. Тиллаев, председатель райисполкома тов. Тайлаков, начальник производственного управления сельского хозяйства райисполкома тов. Эрзаэров, главный государственный инспектор по закупкам и качеству сельхозпродуктов тов. Мирзаев, управляющий райсельхозтехники тов. Джумамазаров), завершившему уборку зерновых колосковых культур, перевыполнившему задание по продаже хлеба государству и засыпке семян. Знамя передается из Ленинского района Сурхандариинской области;

совхозу «Конец завода № 76» Джизакского района Джизакской области (директор совхоза тов. Ахраркулов, секретарь партийной организации тов. Махмудов, председатель райкомхоза тов. Каршиев), выполнившему план уборки зерновых колосковых культур на 44,8 процента, в том числе за декаду на 44,8 процента; задания по продаже хлеба государству на 17,3 процента, в том числе за декаду на 17,3 процента и засыпке семян на 70 процентов, в том числе за декаду на 70 процентов. Знамя передается из совхоза имени К. Маркса Камышанского района Кашкардариинской области;

колхозу имени Жданова Ленинского района Сурхандариинской области (председатель правления колхоза тов. Наркыбылов, секретарь партийной организации тов. Хусанов), завершившему уборку зерновых колосковых культур и выполнившему задание по продаже хлеба государству и засыпке семян;

автоколлону № 2504 Ферганского областного автотреста (начальник автоколлону тов. Насыров, секретарь партийной организации тов. Воронин, председатель местного комитета тов. Рахманов), выполнившей план перевозки зерна за декаду на 115,9 процента. Знамя передается из автоколлону № 2508 Андижанского областного автотреста.

СОВЕРШЕНСТВОВАТЬ ВОЕННО-ПАТРИОТИЧЕСКОЕ ВОСПИТАНИЕ

В Термезе открылся зональный семинар-совещание комсомольских работников республик Средней Азии по вопросам военно-патриотического воспитания молодежи.

Участники семинара-совещания поделятся опытом работы, встретятся с воинами, комсомольцами и молодежью Сурхандариинской области. Состоятся соревнования по военно-прикладным видам спорта. (В.ТАГ).

За три с половиной года выполнил личную пятилетку плавыльщик Узбекского комбината тугоплавких и жаропрочных металлов Анар Инолов. Мастер высокой квалификации коммунист Инолов еден рещимости в течение десятой пятилетки выполнит еще одно пятилетнее задание. Фото В. СИРОТКИНА.



(ТАСС).



ВЫПУСК 7 (75)

ПОЛЕ ЗОВЕТ НА ТРУД, НА ПОДВИГ

«...ТАМ, ГДЕ СДЕЛАНО ВСЕ НЕОБХОДИМОЕ ДЛЯ УСКОРЕНИЯ РАЗВИТИЯ ХЛОПЧАТНИКА, ПРИЛОЖЕНЫ ТРУД И МАСТЕРСТВО, — И В УСЛОВИЯХ НЕПОГОДЫ МОЖНО ПОЛУЧИТЬ РЕКОРДНЫЙ УРОЖАЙ».

Из Обращения ЦК КП Узбекистана, Президиума Верховного Совета и Совета Министров Узбекской ССР ко всем труженикам села.

СТИХИЯ НАС НЕ СЛОМИТ

МНОГИЕ годы выращиваю я хлопок. И без преувеличения скажу, что нынешний год для нас самый трудный. Весенние ливни, шквальные ветры не раз и не два уничтожали всходы. Бригада начала сев в конце марта, а закончила его в первых числах июня. Такое же положение сложилось и в других подразделениях колхоза. Почти на половине площадей пришлось восстанавливать посевы. И все-таки стихия отступила перед самоотверженным трудом людей. Всходы повсеместно вновь получились хорошие, хотя, конечно, и отстают в развитии. Наш первейший долг — сохранить каждое растение, обеспечить оптимальную густоту посевов, образцовым уходом ликвидировать пестроту на участках. Обращение Центрального Комитета Компартии Узбекистана, Президиума Верховного Совета и Совета Министров Узбекской ССР прибавило сил. В нынешнем году в начале сезона наша бригада решила собрать с каждого из 90 гектаров 50 центнеров хлопка. Обязательство это остается в силе. Сейчас ведем четвертую обработку хлопчатника. Вывели на поля 500 тонн местных удобрений, еще внесем не менее 300 тонн. Параллельно вносим и минеральные удобрения. После каждого полива проводим две культивации. Главное, чтобы на полях не было сорняков. Мы подняли все трудоспособное население колхоза на борьбу с ними, включили в работу всю технику.

КАЖДОЙ КАРТЕ — ЗНАК КАЧЕСТВА

НЕДАВНО нас, бригадиров, ознакомили с условиями соревнования за присвоение полю Знака качества. Учитель, — сказал секретарь парткома Камул Сабиров, — для победителей предусмотрено и материальное поощрение. Если не менее 80 процентов полей бригады будут отмечены почетным пятиугольником, бригадир, механизаторы и лучшие поливальщики дополнительно начислятся до 30 процентов к средней зарплате, а передовые колхозники получат ценные подарки. Если же Знак качества получит все поля, размер премии возрастет до 50 процентов от средней зарплате.

Эти условия соревнования, одобренные Хорезмским обкомом партии, конкретны, понятны каждому колхознику, повышают заинтересованность в заботливом уходе за посевами. А это главное, что нужно в условиях нынешнего года.

Что можно противопоставить стихии? Только тепло сердец и рук, высокое мастерство и умение, подчеркивается в Обращении ЦК Компартии Узбекистана, Президиума Верховного Совета и Совета Министров Узбекской ССР ко всем труженикам села.

Так и поступают земледельцы нашего колхоза. После обследования Обращения на поля дополнительно вышло 250 колхозников, среди них много ветеранов труда, опытных земледельцев. Благодаря пополнению легче стало осуществлять такие трудоемкие операции, как прополка и полив. И соревнование за высокую культуру земледелия, за Знак качества каждому полю получило широчайший размах.

В эти напряженные дни судьбу урожая держат в своих руках механизаторы и поливальщики. Проваление и партком колхоза подробно объяснили им, как будет материально стимулироваться их труд. Так, все трактористы, если на закрепленных за ними участках урожай будет выше намеченного социалистического обязательства, получат тринадцатую зарплату.

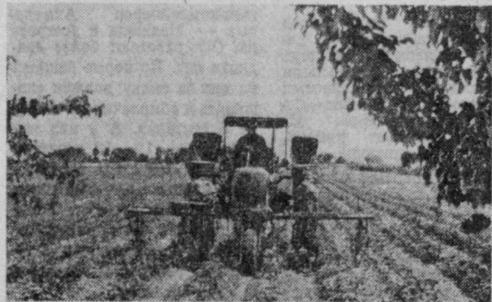
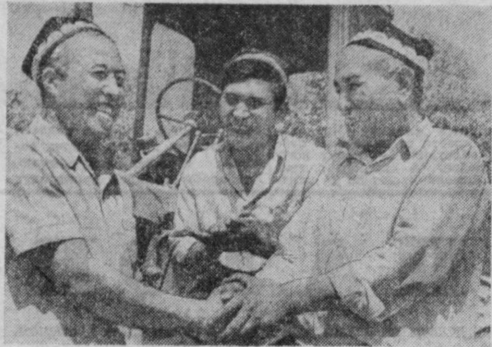
Правление колхоза заботится о создании благоприятных условий для работающих на полях.

Все это помогает в нашей напряженной работе по «подтягиванию» хлопчатника. На лучших картах он цветет, набирает плодоспособность. Во многих бригадах колхоза уже есть поля, удостоенные Знака качества. Но есть и участки, где хлопчатник совсем молод. Чтобы ускорить его развитие, за каждым таким полем закреплены агрономы и опытные хлопкоробы. Разработали график ухода за растениями, утвердили исполнителей. На такие карты в больших дозах вносим в междурядья местные удобрения, используем самодельные высокопроизводительные приспособления, изготавленные из старых хлопкоуборочных машин и навесовразбрасывателей, а также и вручную.

Совсем недавно мы начали соревнование под девизом: «Знак качества — каждому полю, а уже многое сделано. Развитие растений заметно ускорилось».

С. БАЛТАЕВ, А. АДАМОВ, Р. ИСКАНДЕРОВ, Ш. МАШАРИПОВ.

Бригадир колхоза имени Фрунзе Хивинского района.



На протяжении ряда лет в колхозе «Коммунизм» Палско-го района Наманганской области первенство среди хлопководческих бригад попеременно занимают бригады, руководимые Рахимжаном Якубовым и Ганиманом Ганповым. Опытные мастера борются ныне за получение 60 центнеров хлопка с каждого гектара. На снимке: Ганиман Ганпов (справа) поздравляет соперника по соревнованию Рахимжана Якубова с завершением четвертой культивации. В центре — механизатор бригады Нориги Мирзалимова. На нижнем снимке — обработка посевов в колхозе «Коммунизм».

На протяжении ряда лет в колхозе «Коммунизм» Палско-го района Наманганской области первенство среди хлопководческих бригад попеременно занимают бригады, руководимые Рахимжаном Якубовым и Ганиманом Ганповым. Опытные мастера борются ныне за получение 60 центнеров хлопка с каждого гектара. На снимке: Ганиман Ганпов (справа) поздравляет соперника по соревнованию Рахимжана Якубова с завершением четвертой культивации. В центре — механизатор бригады Нориги Мирзалимова. На нижнем снимке — обработка посевов в колхозе «Коммунизм».

Фото Д. ТУРАЕВА.

РАВНЯЯСЬ НА ЛУЧШИЕ БРИГАДЫ

ВЕРНО говорят, что опыт передовиков — народное богатство. Поэтому в ходе взаимопроверок земледельцы изучают все новое, передовое, что применяют на своих полях мастера высших урожаев «белого золота». И в этом году опыт наших лучших бригад, которыми руководят коммунисты М. Рысбаев и Т. Яхшибаев, стал достоянием всех коллективов нашего хозяйства.

Обе эти бригады борются за пятидесятицентнерный урожай. Но, как и во многих других бригадах, на полях этих коллективов есть хлопчатник, отставший в своем развитии. Что делают мастера, чтобы ускорить рост и развитие растений?

Прежде всего они умело используют подкормки минеральными и местными удобрениями: до первого вегетационного полива все хлопковые поля получили по две подкормки азотными удобрениями. В каждую на гектар внесли их по 210—215 килограммов, по 5—7 тонн навоза на гектар.

В конце первой декады июня приступили к первому вегетационному поливу. Увлажняли почву небольшими нормами, в строгой зависимости от близости залегающих грунтовых вод. Все это обеспечило хороший рост и развитие растений.

Сейчас на половине полей приступили ко второму поливу. По опыту прошлых лет минеральные подкормки решено больше не давать: сейчас хлопчатник получает комплексную смесь. На тех полях, где он развивается хорошо, в почву с помощью химических культиваторов вносим смесь навоза (90 процентов) и калия (10 процентов), а на полях, где растения сильно отстают в развитии, комплекс представляет смесь навоза (80), калия (10) и фосфора (10 процентов).

Взаимопроверки показали, что при напряженной работе на всех полях урожай будет выращен хороший. А ныне мы обязались продать государству 4,920 тонн «белого золота» — по 40 центнеров с каждого гектара.

М. ДЖУМАНОВ.
Председатель колхоза «Ленинград».

Г. АЗИМОВ.
Главный агроном. Анкурганский район.

ТОН ЗАДАЮТ КОММУНИСТЫ

«Мы обращаемся к вам, работникам партийных, советских, профсоюзных и комсомольских органов! Повышайте уровень организаторской и политической работы на селе, добивайтесь широкого размаха социалистического соревнования — этой годами проверенной школы взаимной требовательности и взаимопомощи. Окружите хлопкоробов, механизаторов, поливальщиков, всех работающих в поле заботой и вниманием, создайте им самые благоприятные условия для производительного труда».

(Из Обращения Центрального Комитета Коммунистической партии Узбекистана, Президиума Верховного Совета и Совета Министров Узбекской ССР ко всем труженикам села.)

НАПРЯЖЕННАЯ и ответственная пора на хлопковых плантациях ложится отпечаток на деятельность партийной организации, коммунистов, всех, кто прямо или косвенно связан с судьбой будущего урожая. С раннего утра до позднего вечера коммунисты в поле, среди людей.

Заехал на днях в бригаду коммуниста Хабидулла Мамаджанова. В этот день коллектив обсуждал Обращение ЦК КП Узбекистана, Президиума Верховного Совета и Совета Министров Узбекской ССР ко всем труженикам села. Бригада передовая, много сил, старания и умения отдаст уходу за посевами. И далеко не случайно, что на полях этого коллектива, одного из лучших в совхозе, началась бутонизация хлопчатника. Но члены бригады подумали, что резервы далеко еще не исчерпаны, и в ответ на Обращение наметили новые рубежи.

Хочется отметить, что тон в коллективе задает бригадир член партии Х. Мамаджанов — знающий, умелый руководитель. На недавнем партийном собрании он призвал всех коммунистов-бригадиров организовать образцовый уход за полями.

И коммунисты поддержали своего товарища. Побывав в бригаде Абдурашида Тажидова, Хамракула Ахрарова, многих других, я воочию убедился, какой мобилизующей силой обладает слово, дошедшее до сердца каждого труженика.

Совхоз имени Абдаллина создан осенью прошлого года, и нынешний урожай будет нашим первым вкладом в большую историю республики. И стремление у людей одно — не отстать от передовых коллективов района. Земледельцы хозяйства, например, дружно поддержали инициативу хлопкоробов совхоза «Фергана» — объявить стодневную ударную вахту по уходу за хлопчатником.

Не сирого, порой приходится трудно: еще не хватает рабочих рук, специалистов, техники. Сейчас под хлопчатни-

ком занято свыше двух тысяч гектаров. Из них двести нынешней весной мы освоили своими силами. Но земля, отходящая от соседних хозяйств, нуждается в усиленном уходе. Если к этому добавят трудности, которые нагрянут дождливой весной, то станет понятным то напряжение, с которым приходится трудиться нашему молодому коллективу. И отсюда, что коммунисты непременно впереди.

Стремясь провести перепись на значительных площадях в сжатые сроки, коммунисты на партийном собрании решили укомплектовать посевные экипажи так, чтобы в каждом из них был член партии. Практика эта себя полностью оправдала. Такую расторопную команду коммунисты мы думаем применить и на последующих этапах обработки посевов и уборке урожая.

Составили план партийно-политической и организаторской работы на все время полевых работ, мы предусмотрели и семинар механизаторов. На семинаре выступили главные специалисты хозяйства. Их советы легли потом в основу всех агротехнических приемов обработки хлопчатника.

Особенно ценным оказалось предложение отрегулировать органы культиваторов с таким расчетом, чтобы ширина обработки междурядий достигала 80 сантиметров, а глубина рыхления почвы — 20 сантиметров.

Коммунисты мобилизовали коллектив и на борьбу с сорняками. После дождей особенно на тех участках, где до этого практичные сельскохозяйственные культуры не выращивались. Нужны были срочные меры. Сейчас более шестистот рабочих совхоза ежедневно выходит на прополку. Помогают нам и шефы из города. От сорной травы освобождена уже значительная площадь.

О. КУРМАНЛИЕВ.
Секретарь парткома совхоза имени Абдаллина. Анапатский район.

В борьбе за сохранение и накопление урожая огром-

ОШЫТ СИЛЕН ПОВТОРЕНИЕМ

КОГДА бы вы ни приехали на хлопковое поле бригады Темира Саидова из колхоза имени Калинина, непременно увидите работающих тракторы. Каждым часом дорожат земледельцы. Хлопководы полю нужны высококачественные культивации, повышенная доза органики, равномерное увлажнение междурядий. Растения в связи с весенней непогодой отстают в развитии, а эти агроприемы в умелом сочетании друг с другом дают положительный эффект.

Председатель Темир Давранов вспоминает:

— В тот день, когда по радио было передано Обращение, вечером ко мне пришли два семидесятилетних аксакала — Тухта-обо Манганов и Темир-обо Шанкулов. Долозидя, продолжили беседу с ветеранами колхозного строя. А утром, чуть свет, они уже работали на полях. Под началом каждого из них по нескольку человек трудилось до 50 пенсионеров. Поработав день-второй в одной бригаде и переходя в следующую.

Триста пятьдесят комсомольцев вышли под руководством своего вожака Рахмата Фарманова на хлопковые поля. Ударные бригады, заготовляющие и транспортирующие навоз на плантации, создали животноводы хозяйства. Не увидели и домохозяйки, они также вышли на поля.

Правление колхоза и партийная организация сделали все возможное, чтобы земледельцам и их помощникам были созданы благоприятные условия для плодотворного труда и хорошего отдыха. Оборудованы полевые станы. Организовано двухразовое горячее питание. К хлопкоробам приезжают агитаторы и самодеятельные артисты, работники службы быта и здравоохранения.

У СЕКРЕТАРЯ парткома, недавней выпускницы Ташкентской высшей партийной школы, Мухтарам Назаровой полно забот. Все население в поле, и именно там приложено ее сил.

— Люди, работающие в других отраслях колхозного производства, — говорит секретарь парткома, — приходят в правление и партком с просьбой направить их на поля. Коммунисты же, работающие в этих отраслях, считают своим долгом работать за себя и за ушедших на поля. Я

По КОЛХОЗНОМУ радио уже сегодня выступают многие: председатель

Спец. корр. «Правды Востока».

Васноенский район, Вухарская область.

В СМУГЛОВ.

Спец. корр. «Правды Востока».

Васноенский район, Вухарская область.

С. ТОХТАСЫНОВ.

Бригадир колхоза «Пахтабад» района Социалистического Труда.

МОЛОДЕЖНЫ «ДЕСАНТ»

ПАХТААБАД. (Соб. корр.) На хлопковые поля совхоза имени Гагарина Ильяшевского района прибыл ударный комсомольско-молодежный отряд «Янгир-79». В его составе молодые рабочие, строители, инженеры, служащие предприятий, организаций и учреждений города педиников. На счету добровольных помощников уже значится более 60 гектаров, очищенных от сорняков.

Своевременно приступили к поливам. Группы поливальщиков возглавляют мастера орошения братья Нарбай и Рашид Джумаевы. Увлажнение почвы велется с таким расчетом, чтобы вода проникала на нужную глубину и чтобы неполитым не остался ни один сантиметр земли в междурядьях. Поливальщики, чередуясь, орошают хлопчатник круглые сутки. Особое внимание уделяем почвным поливам.

Посевы с каждым днем выглядят все лучше. Хлопчатник хорошо развивается, вступил в стадию массовой бутонизации и цветения.

Каждый в бригаде работает так, чтобы осень четвёртого года пятилетия была по-настоящему щедрой.

А. ДЖУМАЕВ.
Бригадир совхоза имени 60-летия Октября, Шерабаденый район.

В БУЛКИН.

Начальник отдела новых машин Госкомсельхозтехники Узбекской ССР.

ЭФФЕКТИВНЫЙ ИЗМЕЛЬЧИТЕЛЬ

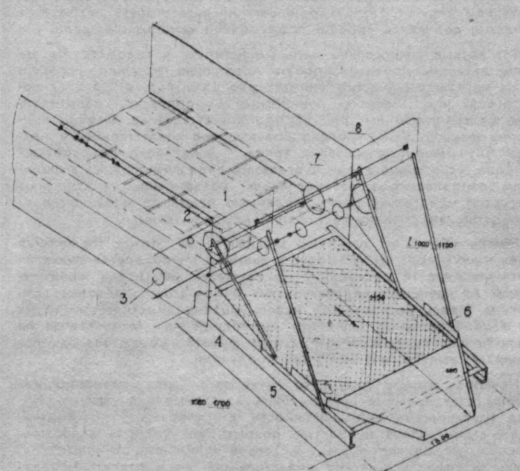
СЕЙЧАС передовые хозяйства при культивации вместе с минеральными удобрениями вносят на каждый гектар 10—15 тонн измельченного перепревшего навоза. Однако процесс измельчения и просеивания навоза вручную трудоемок и непродуцируем. Специалисты Кулявской райсельхозтехники предложили использовать для этого (с некоторыми переделками) серийный полуприцеп-разбрасыватель органических удобрений 1-ПУУ-4 и к нему приспособления для просеивания.

При переделке необходимо отключить верхний измельчающий шнек, сняв цепь его привода, затем снять звездочку привода Z-27 с правой стороны и установить ее с левой стороны на вал нижнего шнека измельчителя (2), предварительно приварив на ней на расстоянии 60 мм от центра эксцентрика. С правой стороны нижнего шнека измельчителя также приварить аналогичную ось эксцентрика. Нужно изготовить направляющую под решетку раму (5) размером 1,800x1,700 мм и приварить ее к корпусу разбрасывателя под углом 30 градусов, закрепив с двух сторон растяжками к брусам шнеков измельчителя, изготовить решетку (6) с ячейками 20x20 мм, снабдив его раму цепью с направляющими роликами и ушками для подсовывания шатунов. Затем готовое решето ставляется в направляющую под решетку раму и соединяется с двух сторон шатунами (4) к осям эксцентриков звездочек нижнего измельчающего шнека.

ВНИМАНИЕ: НОВОЕ!

От вала отбора мощности трактора через карданную передачу и редуктор (1) вращение передается на звездочку Z-12 (3), от нее посредством цепной передачи вращение получает звездочка Z-27 (2) шнека измельчителя, который поворотом изменяет навоз, подаваемый транспортером полуприцепа, и сбрасывает его на решето (6). Навоз, просеиваясь через решето, готов к внесению в почву, а крупные фракции, выходящие из лотка отделено, вновь засасываются в кузов полуприцепа и проходят весь цикл вторично. Использование одного переоборудованного полуприцепа дает возможность за смену получить до 40 тонн готовых к внесению удобрений.

Начальник отдела новых машин Госкомсельхозтехники Узбекской ССР.



ТЕХНИЧЕСКИЕ НОВИНКИ

Подвесной конвейер

На Ташкентском агрегатном заводе разработаны и внедрены подвесной грузонесущий конвейер для транспортировки шестерен из механообрабатывающего цеха в термический. Ранее эту трудоемкую операцию осуществляли с помощью внутривозвездного транспорта (электромоторы, тракторы), детали складывали прямо в цех.

Бункер что надо

Работники кафедры дорожно-строительных материалов Ташкентского автодорожного института совместно со специалистами треста «Гордорстройремонт» изготовили опытно-конструкторскую модель бункера-наполнителя. Внешне это усеченная призма емкостью до 30 тонн, подвешенная под смесителем и снабженная паровой рубашкой. Бункер загружается непосредственно из мешалки смесителя.

Высокая точность

На заводе «Ташкестильмаш» разработано и внедрено устройство для центровки деталей типа валов. Ранее центровка станки не обеспечивали требуемой точности, к тому же установка и крепление заготовки были весьма трудоемки. Внедрение устройства позволило механизировать установку и крепление деталей, на 25 процентов повысить производительность труда, вдвое повысить точность центровки отверстий.

Для очистки сточных вод

В Центральном научно-исследовательском институте комплексного использования водных ресурсов Министерства мелиорации и водного хозяйства СССР разработаны технологический отстойник, предназначенный для очистки природных и сточных вод после их электроаутилизационной обработки. Он представляет собой сварную металлическую емкость на опорной конструкции.

Великая сила социализма

Отстойник выполнен в виде секций, что позволяет монтировать их в блоки любой производительности. Малые габариты отстойника позволяют создавать компактные установки и располагать их непосредственно в цехах, у мест образования стоков. К тому же воду можно использовать повторно.

Великая сила социализма

Отстойник эксплуатируется в технологической схеме очистки кислотной-щелочных вод и хромосодержащих стоков на Людиноском литейно-механическом заводе, а также внедряется на Феодосийском оптико-механическом заводе для очистки сточных вод цеха galvanопокрытий.

Великая сила социализма

Годовой экономический эффект от внедрения двух установок составляет около 40 тысяч рублей. Челябинским отделом водного хозяйства промпредприятия Всесоюзного научно-исследовательского института водоснабжения, канализации, гидротехнических сооружений и инженерной гидрологии «Водгос» разработано устройство для очистки сточных вод, содержащих нефтепродукты, жиры и взвеси. Оно состоит из флотационной камеры, скоростного фильтра с зернистой загрузкой, трубопровода и других технологических деталей.

Великая сила социализма

Устройство может быть в ходу при реконструкции существующих скоростных фильтров для повышения эффективности очистки сточных вод и увеличения длительности фильтрации в химической, нефтеперерабатывающей, машиностроительной, энергетической и других отраслях промышленности, а также в коммунальном хозяйстве.

М. КАРАТАЕВА.

ЕСТЬ ЧУДЕСНЫЙ УГОЛОК В КИБРАЕ...

РАССКАЗ О ШКОЛЬНОМ ЛАГЕРЕ ТРУДА И ОТДЫХА

У РЮКОВЫЙ сад, тихий, задумчивый пруд, из которого смотрят окна двухэтажного дома. На фронтоном здании яркая надпись: «Энтузиаст-79». Это лагерь труда и отдыха ташкентской школы № 110.

Из автобуса с шумом выпархивали запыленные девчонки и мальчишки в комбинезонах и бумажных трютошках. Рабочая смена окончена. Можно принимать душ, обеды под раскидистыми деревьями.

Ребята с удовольствием рассказывают о том, как им живется в лагере. В первый день они пропальнули лук, во второй — собрали вишню, а на третий день перешли в черешневый сад. К вечеру организовали конкурс на лучшее рационализаторское предложение. Сколько находчивости, изобретательности, веселого юмора проявили юные рационализаторы и изобретатели, иллюстрируя свои предложения интересными рисунками, схемами, плакатами!

Ребята из второго отряда советовали работникам совхоза сеять лук и сорняки раздельно. Оригинальную конструкцию предложили комсомольцы младшего отряда — комбайн «Шпанкосс-011» со счетно-решающим устройством, который и собирает вишню, и сортирует, и взвешивает, и консервирует, и выдает упакованной готовую продукцию.

А чего только не придумали ребята, чтобы облегчить труд сборщика черешни, стоднявшись на практике, как оказалось, не так уж легким делом. Тут и воздушная подушка, которая поднимает сборщиков даже к самым высоким веткам. Здесь и ступички, которые удобно прикрепляются к дереву. Кто-то предложил скрепить черешню с арбузом, чтобы плоды были на земле. А один из находчивых повесил объявление: «Приглашаются карлсоны, желающие работать в Кибрае на сборе черешни. Работа непыльная, оплата сдельная». С шуткой весело шептались, легко работается, потому шутка — главный спутник бойца (так называют себя школьники в лагере).

Первая половина дня работала. И тут у школьников все, как у взрослых. И взрослые стараются делать все, чтобы ребята хорошо жили в их летнем трудовом лагере. Моисей Ефимович Крамер вспоминает первые дни такого лагеря. Когда их школа работала в одном из хозяйств Янгильского района, лагерь не получал никаких дотаций. Сейчас часть средств на питание выделяет профсоюз, а остальные зарабатывают школьники. В прошлом году, например, после расцетов с совхозом школа смогла приобрести музыкальные инструменты для ансамбля и инструментов.

В этом году, чтобы разнообразить питание, дирекция лагеря закупила у совхоза (в счет заработанных средств) 200 килограммов макусы, 150 килограммов черешни, ежедневно с совхозной фермы привозят 40 литров молока. Запасы масла и мяса хранятся в холодильниках, которые выделены во временное пользование совхоза.

Те из ребят, что приехали в лагерь вторично, заметили, что в жилом помещении стало уютней. На веранде застелены окна, стены побелены, на полу линолеум. Средства для ремонта выделял совхоз.

Лагерю стараются помочь и энтузиасты-родители. В прошлом году, например, они соорудили душ. Но лагерь развивается, и уже сегодня необходимо значительно расширить душевую. Нужна машина. Видимо, надо заглядывать в лагерь шефам — коллективу завода электронной техники.

В тот день, когда мы посетили лагерь, готовился вечер комсомольской песни и поэзии.

Отряды построились на вечернюю поверку. Дежурный комиссар Света Ефимова принимает рапорты.

Отряд «Точка» построен — чеканит комиссар второго отряда Лена Кармаза, а бойцы дружно скандируют: «Нам девиз: труд облагораживает человека, а Кибрай — особенно!»

Затем рапортует отряд «Дюжины черешни» (у каждого отряда шутливое название). Девиз этих ребят «Куб с нами, кушай, как мы, кушай лучше нас!»

Приняв рапорты, Света зачитывает последнюю строку, записанную в трудовую книжку дружины. Бойцы собрали за день 1.910 килограммов черешни. Первое место занял четвертый отряд (комиссары Виталий Ткаченко и Гузаль Алиева). Рекордсменами дня стали Рустам Сафаров, Сергей Воронов, Андрей Шихманов. Они собрали почти по 50 килограммов черешни, выполнив даже с лишним нормы.

А вечером, когда над Кибраем опускались сумерки, в водной глади спокойного пруда запылали блики комсомольского костра, и рождалась здесь, уносилась далеко, далеко то задумчивая, то задорная боевая комсомольская песня.

Г. ПИЛИПЕНКО. Спец. корр. «Правды Востока», Пок. Кибрай.

ПОЧТА ИЮНЯ

Н ЕМАЛО важных событий в нашей республике, стране и за рубежом произошло в первый летний месяц: советско-венгерские и советско-индийские переговоры в Будапеште и Москве, встречи Генерального секретаря ЦК КПСС, Председателя Президиума Верховного Совета СССР Леонида Ильича Брежневца с Президентом США Дж. Картером в Вене, подписание Договора между Советским Союзом и Соединенными Штатами Америки об ограничении стратегических наступательных вооружений. Об этом сообщалось в газетах, по радио, телевидению. «Правда Востока» получила немало писем, авторы которых одобряют внешнюю политику КПСС и Советского правительства, приветствуют целенаправленный курс на разрядку международной напряженности. Так, слесарь из Чарвака коммунист Е. Косманов пишет: «Подписание договора об ОСВ-2 важнейший исторический документ нашего времени. Я искренне признателен нашей партии и правительству, неутомимо борю за мир товарищу Л. И. Брежневу за то, что они отдали все свои силы для того, чтобы над человечеством никогда не нависла угроза ядерной катастрофы, чтобы мы, наши дети и внуки жили под чистым небом, в дружбе со всеми странами и народами!»

Напряженный трудовой ритм республики, как в зеркале, отражается в читательской почте июня. Рабочие, строители, транспортники, труженики села рассказывали, как, предельно уплотняя время, они и их товарищи по труду производят высококачественную продукцию больше, чем предусматривало задание, перевозят сверхпланы, строят жилые дома, детские сады, корпуса промышленных предприятий.

Механизаторы, секретари партийных организаций и председатели колхозов информировали газету об удачной трудовой вахте хлопководов, шелководов, хлеборобов, кукурузоводов, животноводов. Вскрывали недостатки в организации сель-

скохозяйственных работ, искали пути их устранения. Более трети тысяч сообщений с мест нашли свое отражение на страницах газеты, 375 писем направлены для рассмотрения и принятия мер на местах в партийные, советские и хозяйственные органы. За 340 из них были получены ответы. По ним оперативно принимались конкретные, действенные меры.

Из многих уголков Узбекистана приходили в «Правду Востока» письма, в которых люди самых разных возрастов и специальностей рассказывали о новостях культуры и спорта, летнем отдыхе школьников в пионерских лагерях, жизни студенческой молодежи.

Много в газету пришло по почте благодарностей. Особенно часто высказываются слова признательности врачам. Участник Великой Отечественной войны Алексей Петрович Гончаров от всей души говорит спасибо врачу ташкентской поликлиники № 26 Т. Родионовой. Всегда будет признателен хирургу детского республиканского костно-туберкулезного санатория имени Крупской К. Каплану, врачам А. Митюновой, Х. Юсупову, К. Шапошиковой. Жительница Газалента М. Сосорова не забудет помощи медиков газалентской районной больницы. Нередки теплые слова читателей в адрес работников других специальностей. Экономист Зулейха Мальшева написала в газету о хорошей работе заведующей и воспитательницы детского комбината № 1 Термева, Х. Кунанов из Нишанского района благодарит кноскера «Союзпечати» поселка Новый Нишан Зиснанду Бредер. Такие письма публиковались под рубрикой «Слова признательности», 85 из них направлены сведения в соответствующие организации.

Читатели делятся с газетой не только радостью, часто они сообщают и о том, что мешает людям нормально работать и отдыхать. С середины месяца участились жалобы на то, что на верхних этажах многоквартирных жилых домов холодная вода бывает всего по несколько часов в сутки, а подчас и вовсе в квартирах остается по два-три дня. Об этом написали Л. Руденко, Г. Кудюкова из дома № 5 четвертого квартала и группа жильцов тридцатиэтажного дома квартала П-20 Чиланчи. На беда у жителей улицы имени Фурката поселка Кибрай Орджоникидзевского района, у бекабадцев А. Курбанова, К. Сайбурова, А. Адилова, И. Хайдарова. Хочется надеяться на то, что в горисполкомах и подразделениях республиканского треста «Водоканал» примут все необходимые меры к тому, чтобы жалобы такого рода больше не повторялись.

Часты в почте жалобы на неудовлетворительную работу сферы обслуживания. Вот один из примеров. Николай Шмигаль в июле прошлого года не может получить часы, сданные в ремонт в один из ангарских пунктов объединения «Техсоюзприбор». Интересно, что и когда ответ на это из Министерства бытового обслуживания населения Узбекистана СССР? А как отреагируют на жалобу ангиохирурга Диевринова в Министерстве легкой промышленности республики? 15 мая прошлого года он отправил бандеролью бракованные сандали на Ферганскую обувную фабрику, однако до сих пор не получил оттуда никаких вестей. Не слышим ли затанцованное молчание обслуживания?

Задерживает ответ на письмо инвалида первой группы из Учкудука Б. Панбратова Бухарский облкомбес. Министерство строительства республики положило в долгий ящик коллективную жалобу жителей семнадцатиэтажного дома третьего микрорайона Бекабада. В Кировском райисполкоме Ташкента, видимо, никак не решат, что делать с просьбой жены погибшего фронтовика М. Лернер, которая просит помочь ей ускорить ремонт квартиры, — поэтому и не отвечают на полученное письмо. Неужели выход из создавшегося положения. Редакция и авторы писем ждут от руководителей перечисленных организаций конкретные ответы.

Конкурс юных по профессии проводился в рамках XIX республиканского слета трудовых объединений школьников, посвященного 25-летию ученических производственных бригад и Международному году ребенка.

Так во Фрунзенском межшкольном учебно-производственном комбинате проходил республиканский конкурс юных электриков. В нем участвовали представители Каракалпакской АССР и всех областей республики.

В эти же дни на других учебных базах Ташкента и Ташкентской области составлялись в мастерстве юные токари и слесари, водители и лесоводы, доярки, хлопководы.

Конкурсы юных — всеобщие, республиканские, областные, городские — традиционные. С каждым годом все заметнее растут мастерство старшеклассников, их профессиональные навыки.

Ребята овладевают все более сложной техникой. Так, юные токари соревновались на самых современных токарных станках и успешно выполняли задания. Юные хлопководы показали хорошее знание современной хлопкобоборочной техники.

Особенно радуют серьезное отношение подростков к выбору будущей профессии, их стремление и трудовую деятельность в сфере материального производства.

Конкурс юных по профессии наглядно продемонстрировал, насколько улучшилось в республике трудовое обучение и воспитание учащейся молодежи после создания учебно-производственных комбинатов, ученических производственных бригад и других трудовых объединений старшеклассников.

Не следует, однако, забывать о нерешенных проблемах. Руководители некоторых предприятий, создавая для старшеклассников учебно-производственные мастерские и выделяя мастера производственного обучения, считают на этом свою миссию законченной. Представители администрации, парткома, комитета комсомола редко заходят в учебный цех, хотя по положению он не что иное, как структурное подразделение завода или фабрики. Такое невнимание к профориентационной работе в конечном счете ударит по самому же предприятию, лишая его дополнительного прироста рабочих кадров.

Только тесный контакт предприятий с педагогическими коллективами, повседневная проработка труда со старшими школьниками позволяют вести трудовое обучение эффективно.

Конкурс юных по профессии проводился в рамках XIX республиканского слета трудовых объединений школьников, посвященного 25-летию ученических производственных бригад и Международному году ребенка.



Коллектив ахангаранского комбината «Стройпластмасс» выпускает изделия для строительной индустрии, сельскохозяйственного производства, а также товары народного потребления. На снимке: аппаратчики линии изготовления гибких поливинилхлоридных изделий. В центре — А. Лабинцев и Р. Валиуллина, работающие в счет 1980 года. Фото В. СИРОТКИНА.

ПОЧТА ИЮНЯ

Н ЕМАЛО важных событий в нашей республике, стране и за рубежом произошло в первый летний месяц: советско-венгерские и советско-индийские переговоры в Будапеште и Москве, встречи Генерального секретаря ЦК КПСС, Председателя Президиума Верховного Совета СССР Леонида Ильича Брежневца с Президентом США Дж. Картером в Вене, подписание Договора между Советским Союзом и Соединенными Штатами Америки об ограничении стратегических наступательных вооружений. Об этом сообщалось в газетах, по радио, телевидению. «Правда Востока» получила немало писем, авторы которых одобряют внешнюю политику КПСС и Советского правительства, приветствуют целенаправленный курс на разрядку международной напряженности. Так, слесарь из Чарвака коммунист Е. Косманов пишет: «Подписание договора об ОСВ-2 важнейший исторический документ нашего времени. Я искренне признателен нашей партии и правительству, неутомимо борю за мир товарищу Л. И. Брежневу за то, что они отдали все свои силы для того, чтобы над человечеством никогда не нависла угроза ядерной катастрофы, чтобы мы, наши дети и внуки жили под чистым небом, в дружбе со всеми странами и народами!»

Напряженный трудовой ритм республики, как в зеркале, отражается в читательской почте июня. Рабочие, строители, транспортники, труженики села рассказывали, как, предельно уплотняя время, они и их товарищи по труду производят высококачественную продукцию больше, чем предусматривало задание, перевозят сверхпланы, строят жилые дома, детские сады, корпуса промышленных предприятий.

Механизаторы, секретари партийных организаций и председатели колхозов информировали газету об удачной трудовой вахте хлопководов, шелководов, хлеборобов, кукурузоводов, животноводов. Вскрывали недостатки в организации сель-

скохозяйственных работ, искали пути их устранения. Более трети тысяч сообщений с мест нашли свое отражение на страницах газеты, 375 писем направлены для рассмотрения и принятия мер на местах в партийные, советские и хозяйственные органы. За 340 из них были получены ответы. По ним оперативно принимались конкретные, действенные меры.

Из многих уголков Узбекистана приходили в «Правду Востока» письма, в которых люди самых разных возрастов и специальностей рассказывали о новостях культуры и спорта, летнем отдыхе школьников в пионерских лагерях, жизни студенческой молодежи.

Много в газету пришло по почте благодарностей. Особенно часто высказываются слова признательности врачам. Участник Великой Отечественной войны Алексей Петрович Гончаров от всей души говорит спасибо врачу ташкентской поликлиники № 26 Т. Родионовой. Всегда будет признателен хирургу детского республиканского костно-туберкулезного санатория имени Крупской К. Каплану, врачам А. Митюновой, Х. Юсупову, К. Шапошиковой. Жительница Газалента М. Сосорова не забудет помощи медиков газалентской районной больницы. Нередки теплые слова читателей в адрес работников других специальностей. Экономист Зулейха Мальшева написала в газету о хорошей работе заведующей и воспитательницы детского комбината № 1 Термева, Х. Кунанов из Нишанского района благодарит кноскера «Союзпечати» поселка Новый Нишан Зиснанду Бредер. Такие письма публиковались под рубрикой «Слова признательности», 85 из них направлены сведения в соответствующие организации.

Читатели делятся с газетой не только радостью, часто они сообщают и о том, что мешает людям нормально работать и отдыхать. С середины месяца участились жалобы на то, что на верхних этажах многоквартирных жилых домов холодная вода бывает всего по несколько часов в сутки, а подчас и вовсе в квартирах остается по два-три дня. Об этом написали Л. Руденко, Г. Кудюкова из дома № 5 четвертого квартала и группа жильцов тридцатиэтажного дома квартала П-20 Чиланчи. На беда у жителей улицы имени Фурката поселка Кибрай Орджоникидзевского района, у бекабадцев А. Курбанова, К. Сайбурова, А. Адилова, И. Хайдарова. Хочется надеяться на то, что в горисполкомах и подразделениях республиканского треста «Водоканал» примут все необходимые меры к тому, чтобы жалобы такого рода больше не повторялись.

Часты в почте жалобы на неудовлетворительную работу сферы обслуживания. Вот один из примеров. Николай Шмигаль в июле прошлого года не может получить часы, сданные в ремонт в один из ангарских пунктов объединения «Техсоюзприбор». Интересно, что и когда ответ на это из Министерства бытового обслуживания населения Узбекистана СССР? А как отреагируют на жалобу ангиохирурга Диевринова в Министерстве легкой промышленности республики? 15 мая прошлого года он отправил бандеролью бракованные сандали на Ферганскую обувную фабрику, однако до сих пор не получил оттуда никаких вестей. Не слышим ли затанцованное молчание обслуживания?

Задерживает ответ на письмо инвалида первой группы из Учкудука Б. Панбратова Бухарский облкомбес. Министерство строительства республики положило в долгий ящик коллективную жалобу жителей семнадцатиэтажного дома третьего микрорайона Бекабада. В Кировском райисполкоме Ташкента, видимо, никак не решат, что делать с просьбой жены погибшего фронтовика М. Лернер, которая просит помочь ей ускорить ремонт квартиры, — поэтому и не отвечают на полученное письмо. Неужели выход из создавшегося положения. Редакция и авторы писем ждут от руководителей перечисленных организаций конкретные ответы.

Конкурс юных по профессии проводился в рамках XIX республиканского слета трудовых объединений школьников, посвященного 25-летию ученических производственных бригад и Международному году ребенка.

Так во Фрунзенском межшкольном учебно-производственном комбинате проходил республиканский конкурс юных электриков. В нем участвовали представители Каракалпакской АССР и всех областей республики.

В эти же дни на других учебных базах Ташкента и Ташкентской области составлялись в мастерстве юные токари и слесари, водители и лесоводы, доярки, хлопководы.

Конкурсы юных — всеобщие, республиканские, областные, городские — традиционные. С каждым годом все заметнее растут мастерство старшеклассников, их профессиональные навыки.

Ребята овладевают все более сложной техникой. Так, юные токари соревновались на самых современных токарных станках и успешно выполняли задания. Юные хлопководы показали хорошее знание современной хлопкобоборочной техники.

Особенно радуют серьезное отношение подростков к выбору будущей профессии, их стремление и трудовую деятельность в сфере материального производства.

Конкурс юных по профессии наглядно продемонстрировал, насколько улучшилось в республике трудовое обучение и воспитание учащейся молодежи после создания учебно-производственных комбинатов, ученических производственных бригад и других трудовых объединений старшеклассников.

Не следует, однако, забывать о нерешенных проблемах. Руководители некоторых предприятий, создавая для старшеклассников учебно-производственные мастерские и выделяя мастера производственного обучения, считают на этом свою миссию законченной. Представители администрации, парткома, комитета комсомола редко заходят в учебный цех, хотя по положению он не что иное, как структурное подразделение завода или фабрики. Такое невнимание к профориентационной работе в конечном счете ударит по самому же предприятию, лишая его дополнительного прироста рабочих кадров.

Только тесный контакт предприятий с педагогическими коллективами, повседневная проработка труда со старшими школьниками позволяют вести трудовое обучение эффективно.

Конкурс юных по профессии проводился в рамках XIX республиканского слета трудовых объединений школьников, посвященного 25-летию ученических производственных бригад и Международному году ребенка.

ПОЧТА ИЮНЯ

Н ЕМАЛО важных событий в нашей республике, стране и за рубежом произошло в первый летний месяц: советско-венгерские и советско-индийские переговоры в Будапеште и Москве, встречи Генерального секретаря ЦК КПСС, Председателя Президиума Верховного Совета СССР Леонида Ильича Брежневца с Президентом США Дж. Картером в Вене, подписание Договора между Советским Союзом и Соединенными Штатами Америки об ограничении стратегических наступательных вооружений. Об этом сообщалось в газетах, по радио, телевидению. «Правда Востока» получила немало писем, авторы которых одобряют внешнюю политику КПСС и Советского правительства, приветствуют целенаправленный курс на разрядку международной напряженности. Так, слесарь из Чарвака коммунист Е. Косманов пишет: «Подписание договора об ОСВ-2 важнейший исторический документ нашего времени. Я искренне признателен нашей партии и правительству, неутомимо борю за мир товарищу Л. И. Брежневу за то, что они отдали все свои силы для того, чтобы над человечеством никогда не нависла угроза ядерной катастрофы, чтобы мы, наши дети и внуки жили под чистым небом, в дружбе со всеми странами и народами!»

Напряженный трудовой ритм республики, как в зеркале, отражается в читательской почте июня. Рабочие, строители, транспортники, труженики села рассказывали, как, предельно уплотняя время, они и их товарищи по труду производят высококачественную продукцию больше, чем предусматривало задание, перевозят сверхпланы, строят жилые дома, детские сады, корпуса промышленных предприятий.

Механизаторы, секретари партийных организаций и председатели колхозов информировали газету об удачной трудовой вахте хлопководов, шелководов, хлеборобов, кукурузоводов, животноводов. Вскрывали недостатки в организации сель-

скохозяйственных работ, искали пути их устранения. Более трети тысяч сообщений с мест нашли свое отражение на страницах газеты, 375 писем направлены для рассмотрения и принятия мер на местах в партийные, советские и хозяйственные органы. За 340 из них были получены ответы. По ним оперативно принимались конкретные, действенные меры.

Из многих уголков Узбекистана приходили в «Правду Востока» письма, в которых люди самых разных возрастов и специальностей рассказывали о новостях культуры и спорта, летнем отдыхе школьников в пионерских лагерях, жизни студенческой молодежи.

Много в газету пришло по почте благодарностей. Особенно часто высказываются слова признательности врачам. Участник Великой Отечественной войны Алексей Петрович Гончаров от всей души говорит спасибо врачу ташкентской поликлиники № 26 Т. Родионовой. Всегда будет признателен хирургу детского республиканского костно-туберкулезного санатория имени Крупской К. Каплану, врачам А. Митюновой, Х. Юсупову, К. Шапошиковой. Жительница Газалента М. Сосорова не забудет помощи медиков газалентской районной больницы. Нередки теплые слова читателей в адрес работников других специальностей. Экономист Зулейха Мальшева написала в газету о хорошей работе заведующей и воспитательницы детского комбината № 1 Термева, Х. Кунанов из Нишанского района благодарит кноскера «Союзпечати» поселка Новый Нишан Зиснанду Бредер. Такие письма публиковались под рубрикой «Слова признательности», 85 из них направлены сведения в соответствующие организации.

Читатели делятся с газетой не только радостью, часто они сообщают и о том, что мешает людям нормально работать и отдыхать. С середины месяца участились жалобы на то, что на верхних этажах многоквартирных жилых домов холодная вода бывает всего по несколько часов в сутки, а подчас и вовсе в квартирах остается по два-три дня. Об этом написали Л. Руденко, Г. Кудюкова из дома № 5 четвертого квартала и группа жильцов тридцатиэтажного дома квартала П-20 Чиланчи. На беда у жителей улицы имени Фурката поселка Кибрай Орджоникидзевского района, у бекабадцев А. Курбанова, К. Сайбурова, А. Адилова, И. Хайдарова. Хочется надеяться на то, что в горисполкомах и подразделениях республиканского треста «Водоканал» примут все необходимые меры к тому, чтобы жалобы такого рода больше не повторялись.

Часты в почте жалобы на неудовлетворительную работу сферы обслуживания. Вот один из примеров. Николай Шмигаль в июле прошлого года не может получить часы, сданные в ремонт в один из ангарских пунктов объединения «Техсоюзприбор». Интересно, что и когда ответ на это из Министерства бытового обслуживания населения Узбекистана СССР? А как отреагируют на жалобу ангиохирурга Диевринова в Министерстве легкой промышленности республики? 15 мая прошлого года он отправил бандеролью бракованные сандали на Ферганскую обувную фабрику, однако до сих пор не получил оттуда никаких вестей. Не слышим ли затанцованное молчание обслуживания?

Задерживает ответ на письмо инвалида первой группы из Учкудука Б. Панбратова Бухарский облкомбес. Министерство строительства республики положило в долгий ящик коллективную жалобу жителей семнадцатиэтажного дома третьего микрорайона Бекабада. В Кировском райисполкоме Ташкента, видимо, никак не решат, что делать с просьбой жены погибшего фронтовика М. Лернер, которая просит помочь ей ускорить ремонт квартиры, — поэтому и не отвечают на полученное письмо. Неужели выход из создавшегося положения. Редакция и авторы писем ждут от руководителей перечисленных организаций конкретные ответы.

Конкурс юных по профессии проводился в рамках XIX республиканского слета трудовых объединений школьников, посвященного 25-летию ученических производственных бригад и Международному году ребенка.

Так во Фрунзенском межшкольном учебно-производственном комбинате проходил республиканский конкурс юных электриков. В нем участвовали представители Каракалпакской АССР и всех областей республики.

В эти же дни на других учебных базах Ташкента и Ташкентской области составлялись в мастерстве юные токари и слесари, водители и лесоводы, доярки, хлопководы.

Конкурсы юных — всеобщие, республиканские, областные, городские — традиционные. С каждым годом все заметнее растут мастерство старшеклассников, их профессиональные навыки.

Ребята овладевают все более сложной техникой. Так, юные токари соревновались на самых современных токарных станках и успешно выполняли задания. Юные хлопководы показали хорошее знание современной хлопкобоборочной техники.

Особенно радуют серьезное отношение подростков к выбору будущей профессии, их стремление и трудовую деятельность в сфере материального производства.

Конкурс юных по профессии наглядно продемонстрировал, насколько улучшилось в республике трудовое обучение и воспитание учащейся молодежи после создания учебно-производственных комбинатов, ученических производственных бригад и других трудовых объединений старшеклассников.

Не следует, однако, забывать о нерешенных проблемах. Руководители некоторых предприятий, создавая для старшеклассников учебно-производственные мастерские и выделяя мастера производственного обучения, считают на этом свою миссию законченной. Представители администрации, парткома, комитета комсомола редко заходят в учебный цех, хотя по положению он не что иное, как структурное подразделение завода или фабрики. Такое невнимание к профориентационной работе в конечном счете ударит по самому же предприятию, лишая его дополнительного прироста рабочих кадров.

Только тесный контакт предприятий с педагогическими коллективами, повседневная проработка труда со старшими школьниками позволяют вести трудовое обучение эффективно.

Конкурс юных по профессии проводился в рамках XIX республиканского слета трудовых объединений школьников, посвященного 25-летию ученических производственных бригад и Международному году ребенка.

Так во Фрунзенском межшкольном учебно-производственном комбинате проходил республиканский конкурс юных электриков. В нем участвовали представители Каракалпакской АССР и всех областей республики.

В эти же дни на других учебных базах Ташкента и Ташкентской области составлялись в мастерстве юные токари и слесари, водители и лесоводы, доярки, хлопководы.

Конкурсы юных — всеобщие, республиканские, областные, городские — традиционные. С каждым годом все заметнее растут мастерство старшеклассников, их профессиональные навыки.

Ребята овладевают все более сложной техникой. Так, юные токари соревновались на самых современных токарных станках и успешно выполняли задания. Юные хлопководы показали хорошее знание современной хлопкобоборочной техники.

Особенно радуют серьезное отношение подростков к выбору будущей профессии, их стремление и трудовую деятельность в сфере материального производства.

Конкурс юных по профессии наглядно продемонстрировал, насколько улучшилось в республике трудовое обучение и воспитание учащейся молодежи после создания учебно-производственных комбинатов, ученических производственных бригад и других трудовых объединений старшеклассников.

ПОЧТА ИЮНЯ

Н ЕМАЛО важных событий в нашей республике, стране и за рубежом произошло в первый летний месяц: советско-венгерские и советско-индийские переговоры в Будапеште и Москве, встречи Генерального секретаря ЦК КПСС, Председателя Президиума Верховного Совета СССР Леонида Ильича Брежневца с Президентом США Дж. Картером в Вене, подписание Договора между Советским Союзом и Соединенными Штатами Америки об ограничении стратегических наступательных вооружений. Об этом сообщалось в газетах, по радио, телевидению. «Правда Востока» получила немало писем, авторы которых одобряют внешнюю политику КПСС и Советского правительства, приветствуют целенаправленный курс на разрядку международной напряженности. Так, слесарь из Чарвака коммунист Е. Косманов пишет: «Подписание договора об ОСВ-2 важнейший исторический документ нашего времени. Я искренне признателен нашей партии и правительству, неутомимо борю за мир товарищу Л. И. Брежневу за то, что они отдали все свои силы для того, чтобы над человечеством никогда не нависла угроза ядерной катастрофы, чтобы мы, наши дети и внуки жили под чистым небом, в дружбе со всеми странами и народами!»

Напряженный трудовой ритм республики, как в зеркале, отражается в читательской почте июня. Рабочие, строители, транспортники, труженики села рассказывали, как, предельно уплотняя время, они и их товарищи по труду производят высококачественную продукцию больше, чем предусматривало задание, перевозят сверхпланы, строят жилые дома, детские сады, корпуса промышленных предприятий.

Механизаторы, секретари партийных организаций и председатели колхозов информировали газету



НОВОСТИ КУЛЬТУРЫ СИЛЬНЕЙШИХ НАЗОВЕТ РИНГ

Концерты на селе

В ТЕЧЕНИЕ месяца в городах и селах Ферганской долины проходили традиционные праздники искусства. Вот что рассказал заместитель директора Узбекской государственной филармонии, заслуженный артист республики Х. Н. Нишанов:

— Наш творческий коллектив наметил широкую программу ознакомления труженников сел республики с искусством. На этот раз более 120 певцов, танцоров, музыкантов, мастеров оригинального жанра побывали в различных уголках Андижанской и Наманганской областей. В течение месяца они дали около 150 концертов, которые проходили на стадионах, в театрах, дворах культуры, клубах и на полях станах. Нашими артистами были сыграны 90 тысяч хлопководов, животноводов, овощеводов...

В репертуар были включены песни и мелодии народов СССР, произведения композиторов Узбекистана и других братских республик.

На сценах выступали заслуженные артисты республики О. Хантова, Х. Кадырова, К. Искандаров, Ш. Султанов, М. Юлдашева, лауреат Всесоюзного конкурса артистов эстрады К. Узакова, молодые исполнители А. Атаджанов, Г. Якубов, Ш. Газиев, А. Саидов и многие другие.

Теперь маршруты поездов коллектива пролягут в другие районы республики.

Д. ГУЛЯМОВ.

Мелодии Армении

В Ташкенте, Диване, Гулистане, Бекабаде, Янгилере и других городах республики успешно прошли гастроли популярного советского певца Георгия Миносяна, который выступал в сопровождении инструментального ансамбля «Урагун».

И. ГЕВОРКЯН.

Студентка Ташкентской консерватории.



Имя прославленного боксера — двукратного чемпиона Олимпийских игр, заслуженного мастера спорта СССР Бориса Лагутина хорошо известно любителям спорта не только нашей страны, но и далеко за ее пределами. Ответственный работник ЦК ВЛКСМ, председатель Федерации Бокса СССР, Борис Николаевич Лагутин принимал участие в работе научно-практической конференции по проблеме «Военно-патриотическое и физическое воспитание трудящихся в свете решений XXV съезда КПСС», состоявшейся в Намангане. Корреспондент «Правды Востока» встретился с ним и попросил ответить на вопросы.

— Борис Николаевич, случилось ли вам в последнее время видеть на ринге или во время тренировок боксера Узбекистана?

— Несколько месяцев назад возглавляла делегацию советских боксеров, которые выступали на международном турнире в Индонезии. Лучшим боксером турнира был единодушно назван Владимир Шини из Ташкента. Затем Володя очень уверенно выступил на международных соревнованиях в Алма-Ате, где также победил. Я считаю, что Шини — один из самых перспективных боксеров страны в своей весовой категории. Думаю, сумеет проявить себя и Феликс Пак. Сейчас, как мне известно, в сборной команде Узбекистана произошли большие перемены. Все мы помним, как мастера кожаной перчатки нашей республики уверенно прошли бой на прошлой Спартакиаде народов СССР. Наверняка тренеры и сейчас готовят команду к тому, чтобы выступить не хуже. Узбекская школа бокса всегда славилась яркими, самобытными спортсменами. Думаю, есть

все основания полагать, что представители нашей республики смогут занять место и в олимпийской сборной СССР. Но добиться этого, конечно, будет нелегко. И главной проверкой перед Олимпиадой станет VII летняя Спартакиада народов СССР.

— На конференции вы были участником секции «Физическое воспитание», знакомились с постановкой спортивной и физкультурно-массовой работы в республике. Какие сложились впечатления?

— Развитие военно-патриотического и физического воспитания в Узбекистане уделяется первостепенное внимание. Об этом, собственно, говорит и сам факт проведения столь крупной конференции. В республике строят много спортивных сооружений, спортсмены Узбекской ССР все увереннее выступают на всевозможных и международных соревнованиях. Единственно, что мне хотелось бы пожелать, чтобы больше внимания обращалось на развитие спорта по месту жительства. Построить просторную спортивную площадку возле дома совсем не сложно. И строить ее должны сами жильцы, юноши и девушки. Ведь как приятно поспорить площадку своими руками, а потом выступить на ней. Кстати сказать, многие нынешние известные спортсмены начинали с таких вот дворовых площадок.

О. ЯКУБОВ, Спец. корр. «Правды Востока», Наманган — Ташкент.

РЕПЛИКА КАРКАС? НЕ ГУСТО!

НА УЛИЦЕ Полторацкого в Ташкенте возводят два служебных здания. Строит их, как говорится, с перекрестками. Правда, одно здание сдано, наконец, под отделочные работы, и связисты АТС-35, хотя и с большим опозданием, но, похоже, получат свой дом. А вот работникам городского объединения «Техслоббынбор» придется долго ждать новоселья. Их здание едва обрывает каркасом первого этажа.

Видимо, строители не волнуют судьба специального предприятия для ремонта сложной бытовой техники.

На строительной площадке — тишина. Кроме прораба Д. А. Величина, — никого.

Интересуюсь, где же строители? — Перевели всех на здание АТС: людей не хватает. Начальника участка нет. Я один на два объекта. Фронт работ большой. В прошлом году вместо 200 тысяч освоили только 80. Ныче должны освоить 370 тысяч, а пока осилили 50.

Стелют пробор и на плохое качество изделий, поступающих с завода железобетонных изделий № 1.

Руководители двенадцатого строительного управления знают обо всем этом, но действенных мер не принимают. Простой техники стали обычным явлением. На языке цифр как простоя башенного крана — это потеря 7—8 рублей, а он бездействует неделями и месяцами. Если и дальше так будет использоваться техника и людские ресурсы, то сдача объекта в эксплуатацию отодвинется еще почти на год. За это время предприятие могло бы выполнить заказы населения на миллион рублей.

Между тем у начальника строительного управления Б. А. Рабаева бодрое настроение. — Сдадим АТС-35, переключимся на «Техслоббынбор». План этого года выполним обязательно.

Завидный оптимизм! Но, к сожалению, не подкрепленный практическими делами.

А. АУЛОВ.

Редактор Н. Ф. ТИМОФЕЕВ.

РЕДАКТОР Н. Ф. ТИМОФЕЕВ.

РЕДАКТОР Н. Ф. ТИМОФЕЕВ.

РЕДАКТОР Н. Ф. ТИМОФЕЕВ.

РЕДАКТОР Н. Ф. ТИМОФЕЕВ.

РЕСПУБЛИКА ОТ КРАЯ И ДО КРАЯ

ПОД КОНТРОЛЕМ АВТОМАТИКИ

ГУЛИСТАН. (Соб. корр.). Коллектив института «Узгипрогаз» разработал карту корпоративности точек Сырдарьинской области в зонах, по которым пролегал 1000-километровый газопровод «голубой топлива». Рекомендации ученых позволят продлить долговечность газопровода, подверженных интенсивному воздействию засоленных грунтов. Одновременно готовится техническая документация для внедрения автоматизированных средств контроля и управления газовым хозяйством области. Установка приборов системы телеметрического контроля на 90 газораспределительных станциях позволит своевременно выявлять и устранять аварии. Следующий этап будет специализирован на выпуске детальной документации.

ФИЛИАЛ ФАБРИКИ В ЧАРВАКЕ

ЧАРВАК. (Общ. корр. М. Шакиров). В поселке чарвакских гидротранспортных открыток производство легкой промышленности — филиал Чирчикской обувной фабрики. В типовом здании, просторном и светлом, размещены три участка по изготовлению обуви. Следующий этап будет специализирован на выпуске детальной документации.

НА ПРАКТИКЕ У КНИЖНИКОВ

АНДИЖАН. (Общ. корр. С. Криволанский). Книголюбивые андижанцы облетают ферганскую степь на одной из базовых организаций Ферганского кооперативного техникума. Его учащиеся здесь проходят практику, приобретая необходимые навыки, принимая участие в оптовых торговых операциях.

ВЕЛИКОЛЕПНАЯ ЧЕТВЕРКА

ДРУЖБА. (Соб. корр.). Строители Туймунского гидроузла хорошо знают А. Бекжанова и его товарищей А. Бегиева, У. Ханжазарова и Р. Ханжазарова. Они доставляют в район строительные материалы и другие материалы, вывозят грунт, всегда оперативно реагируют на фронт работ монтажников и экскаваторщиков. Передовые работники действуют умело, точно, быстро. Наставник А. Бекжанов завершает возмное годовое задание, а его последователи выполняют свои пятилетние планы.

ТРУДОВОЙ ЛАГЕРЬ ПОДРОСТКОВ

ЗУЧУДУЛ. (Общ. корр. Л. Вштейн). Здесь впервые по инициативе комсомольцев создан трудовой лагерь, в котором приняты сотни учеников седьмых-восьмых классов. Работа ведется по четыре часа в день на спортивном поле и участие озеленения, а остальное время проводят на стадионе и в бассейне.

РОДИЛАСЬ ТРОИЯ

ДЖУМА. (Общ. корр. В. Поповичев). В совхозе «Пастарголь» одногодочники района поздравили работницу Хикмат Мухомукову с рождением трех сыновей. У супругов Мухомуковых уже было семь детей. Медики установили наблюдение за матерью и новорожденными.

ХОЗЯЙСТВО БОЛЬШОГО ГОРОДА ЕДУ ПОЕЗДОМ...

ДВАДЦАТИ касс в нижнем этаже нового здания на улице Пролетарской оказалось мало для удовлетворения спроса на железнодорожные билеты: началось лето, увеличилось число отпускников, туристов. И реализация билетов на поезда московского, харьковского, казанского и уфимского направлений вновь началась в бывших насадах предварительной продажи на Привокзальной площади.

Наша цель, — говорит начальник станции Ташкент-Пассажиры Н. Н. Усманов, — полное удовлетворить запросы населения. В новом кассовом зале будут продавать билеты на бирско-целиноградское и южное направления, а также в сторону Ферганы, Джалабада, Ашхабада, К

в ведение Министерства газовой промышленности СССР Президиум Верховного Совета Узбекской ССР уполномочил Государственный комитет Узбекской ССР по газификации.

ВТОРОЕ РОЖДЕНИЕ РЕГИСТАНА

СЕРДЦЕМ Самарканда называют старинную площадь Регистан. В течение пяти лет продолжались проектирование и строительство по обновлению культурных наслоений, воссозданию исторической среды этого замечательного архитектурного ансамбля.

И вот взору жителей и гостей древнего города Регистан предстал в обновленном виде. Промониторив этот факт мы попросили руководителя работ, председателя Самаркандского горисполкома А. Х. ХУДАЙКУЛОВА.

— Возраст Регистана, одного из самых величественных комплексов средневекового Востока, — несколько столетий. Время и стихия не пощадили его. Плотная городская застройка вокруг Регистана исчезла как фонное окружение, а образовавшиеся культурные наслоения грунта в 2—2,5 метра искажали пропорции трех замечательных памятников — медресе Шер-Дор, Улугбека и Тилля-Кари.

Впервые в архитектурной практике Узбекистана было решено восстановить не только историческую среду, но и воссоздать ее как главную площадь города. В составе авторского коллектива были архитекторы К. Крюков, И. Пинхасов и Н. Садыков.

Дело начали с изучения исторических документов, археологических раскопок и глобальной расчистки огромной территории. Обнаружились цоколи зданий, остатки кирпичных и мраморных мощений XV века. Археологам Регистан преподнес много сюрпризов. Ученые наткнулись, например, на древний водопровод из керамических труб, которые залегали на глубине полутора метров. У старинных мастеров были строгие технологические правила кладки подземных коммуникаций. Можно поражаться, с какой тщательностью и аккуратностью укладывались трубы-кувуры в местах возможной их просадки. Для этого выставлялся кирпичный лож. Гончарные трубы стрелились между собой особым раствором, гарантирующим гидростойкость. Интересны бассейны, облицованные гранитными плитками, и каналы. Один из них — туннельного типа. Дно и стенки обмазаны водонепроницаемым раствором, использован для армировки жидкой кирпич или гранит. Словом, ученые пополнили свое «досье» уникальными материалами. Их исследование продолжается сейчас в лабораторных условиях.

Лишь после того, как археологи дали «добро», на Регистане начались работы. В них участвовали коллективы предприятий, строительных и транспортных организаций, студенты, школьники. Это было поистине всенародный хашар. Каждый житель Самарканда принял участие в обновлении старинной площади. 240 тысяч кубометров земли пришлось переместить. Кстати, в буквальном смысле проселения через сито, чтобы не исчезли какие-либо исторические документы и материалы, находящиеся в стенах, ка-

ПОКАЗЫВАЕТ И ГОВОРИТ ТАШКЕНТ

ЧЕТВЕРГ, 5 ИЮЛЯ ТЕЛЕВИДЕНИЕ

ПРОГРАММА ЦЕНТРАЛЬНОГО ТЕЛЕВИДЕНИЯ «ВОСТОК»

10.05 «Мы с тобой родное село» 10.25 «Вольная жизнь». Художественный фильм. 11.40 «Новости». 15.00 «Новости». 15.20 Программа телевизионных документальных фильмов социалистических стран. 16.10 «Композитор И. И. Девянинский».

ПРОГРАММА УЗБЕКСКОГО ТЕЛЕВИДЕНИЯ

11.25 Программа 11.30 Программа телевизионных документальных фильмов. «Шестьдесят лет». 12.05 «Полночь на познании». 12.20 «После полудня». 12.35 «После полудня». 12.50 «После полудня». 13.15 «После полудня». 13.30 «После полудня». 13.45 «После полудня». 14.00 «После полудня». 14.15 «После полудня». 14.30 «После полудня». 14.45 «После полудня». 15.00 «После полудня». 15.15 «После полудня». 15.30 «После полудня». 15.45 «После полудня». 16.00 «После полудня». 16.15 «После полудня». 16.30 «После полудня». 16.45 «После полудня». 17.00 «После полудня». 17.15 «После полудня». 17.30 «После полудня». 17.45 «После полудня». 18.00 «После полудня». 18.15 «После полудня». 18.30 «После полудня». 18.45 «После полудня». 19.00 «После полудня». 19.15 «После полудня». 19.30 «После полудня». 19.45 «После полудня». 20.00 «После полудня». 20.15 «После полудня». 20.30 «После полудня». 20.45 «После полудня». 21.00 «После полудня». 21.15 «После полудня». 21.30 «После полудня». 21.45 «После полудня». 22.00 «После полудня». 22.15 «После полудня». 22.30 «После полудня». 22.45 «После полудня». 23.00 «После полудня». 23.15 «После полудня». 23.30 «После полудня». 23.45 «После полудня». 24.00 «После полудня».

РАДИО

ПЕРВАЯ ПРОГРАММА. 6.30 Песни композиторов Узбекистана. 22.35 «Похититель». Художественный фильм. 00.15 Программа для Ташкента и Ташкентской области. 18.35 Программа. 18.40 Фильм — детям «Как один менял шубу». 18.50 «Архитектурное искусство». Телефильм. 19.10 «Станка больше чем жизни». 9-я серия. «Генеральный план». Телефильм. 19.30 «Ташкентские новости». 21.20 «Огненный десант». Телефильм.

РЕДАКТОР Н. Ф. ТИМОФЕЕВ.

РЕДАКТОР Н. Ф. ТИМОФЕЕВ.

РЕДАКТОР Н. Ф. ТИМОФЕЕВ.

РЕДАКТОР Н. Ф. ТИМОФЕЕВ.

РЕДАКТОР Н. Ф. ТИМОФЕЕВ.

СЛУЖБА СПРАВКИ

ФИЛИАЛ ВСЕСОЮЗНОГО ЦЕНТРАЛЬНОГО ОРДЕНА «ЗНАК ПОЧЕТА» НАУЧНО-ИССЛЕДОВАТЕЛЬСКОГО ИНСТИТУТА ОХРАНЫ ТРУДА ВЦСПС в г. Ташкенте ОБЪЯВЛЯЕТ КОНКУРС НА ЗАМЕЩЕНИЕ ВАКАНТНЫХ ДОЛЖНОСТЕЙ ПО ЛАБОРАТОРИЯМ И ОТДЕЛАМ: заведующего профилактикой профессиональных заболеваний (кандидат наук); старших научных сотрудников: промышленной вентиляции и кондиционирования воздуха, внедрения и научно-технической помощи предприятиям (в группу оказания научно-технической помощи предприятиям), средств индивидуальной защиты, промышленной акустики — без ученой степени (кандидаты технических наук или имеющие большой стаж работы). Срок конкурса — месяц со дня опубликования объявления. Документы направлять по адресу: 700109, г. Ташкент, ул. Камаринского, 37 (автобусы: 10, 28, 34, 49, остановка «Медгородок»).

ТАШКЕНТСКИЙ ГОСУДАРСТВЕННЫЙ ИНСТИТУТ КУЛЬТУРЫ Министерства культуры Узбекской ССР

ОБЪЯВЛЯЕТ ПРИЕМ СТУДЕНТОВ НА 1979-80 учебный год НА ДНЕВНОЕ ОБУЧЕНИЕ НА ФАКУЛЬТЕТАХ:

библотекарь — готовит библиоководов и библиографов высшей квалификации по следующим специализациям: библиоковод и библиограф общественно-политической литературы (с узбекским языком обучения); библиоковод и библиограф художественной литературы и литературы по искусству (с узбекским языком обучения); библиоковод и библиограф детской литературы; библиоковод и библиограф технической литературы, библиоковод и библиограф массовых библиотек. Культурно-просветительный — готовит клубных работников высшей квалификации по следующим специализациям: организатор-методист клубной работы; руководитель самостоятельного театрального коллектива; руководитель самостоятельного оркестрового коллектива (оркестры народных музыкальных, духовых и эстрадных инструментов, без баяна и аккордеона); руководитель самостоятельного хореографического коллектива. Срок обучения — 4 года.

Вступительные экзамены: специальность (для поступающих на культурно-просветительный факультет) — родной язык и литература (письменно и устно), история СССР (устно), иностранный язык (для поступающих на библиотечный факультет).

Экзамен по специальности (для поступающих на культурно-просветительный факультет) состоит из двух разделов: коллоквиум и специализация.

Коллоквиум выявляет общий кругозор, политический и культурный уровень абитуриентов, его осведомленность в деятельности и политике Коммунистической партии, вопросах искусства и литературы, знание основных форм и методов клубной работы.

Поступающие на специализацию «организатор-методист клубной работы» должны иметь опыт работы в одном из учреждений культуры или в одной из общественных организаций. Абитуриенты представляют письменную рецензию на просмотренное клубное мероприятие или сценарий массового праздника, показывая умение исполнить песню или танец, играть на каком-либо музыкальном инструменте, организовать игру, провести беседу, изготовить эскизы афиши или пригласительного билета, составить программу концерта и концертного праздника.

Поступающие на специализацию «руководитель самостоятельного театрального коллектива» должны иметь навыки работы в театральной самодеятельности, обладать необходимыми творческими данными и знаниями в области драматургии, живописи и музыки. Абитуриенты представляют режиссерский анализ драматического произведения в письменном виде, читают стихотворения, открывают художественную прозу, басню, исполняют импровизированный этюд.

Поступающие на специализацию «руководитель самостоятельного хорового коллектива» должны иметь необходимые музыкальные данные. Экзамен для них состоит из разделов: исполнение программы (дирижирование, пение), сольфеджио (устно), фортепиано — исполнение 2—3-х произведений.

Поступающие на специализацию «руководитель самодеятельного оркестрового коллектива (оркестра народных музыкальных, духовых и эстрадных инструментов)» должны иметь соответствующие музыкальные данные. Экзамен для них состоит из разделов: исполнение программы (дирижирование и игра на инструменте), сольфеджио (устно), фортепиано.

На специализацию «руководитель самостоятельного хореографического коллектива» принимаются лица, обладающие необходимыми профессиональными данными и опытом участия в художественной самодеятельности. Экзамен для них состоит из разделов: исполнение классического или народного танца, постановка и описание танцевального номера на заданную тему, собеседование по специальности.

Заявления для поступления в институт принимаются по 31 июля.

Вступительные экзамены — с 1 по 20 августа. Заявления подаются на имя ректора с приложением: документа о среднем образовании (подлинник), характеристика-направление для поступления в вуз, медицинский справки (форма № 286), 6 фотографий (3x4 см), копии трудовой или колхозной книжки.

По прибытии в высшее учебное заведение поступающий предъявляет лично паспорт, военный билет или приписное свидетельство.

Адрес института: 700164, г. Ташкент, Высококолхозный массив, сектор 3, дом 127 «а» (автобусы: 4, 17, 19, 69, 71, трамвай: 13, 22, троллейбус 13-20, остановка «Институт культуры»). Телефоны: 62-03-24, 62-03-28, 62-03-44, 62-28-07.

СРЕДНЕАЗИАТСКОМУ НАУЧНО-ИССЛЕДОВАТЕЛЬСКОМУ ИНСТИТУТУ ШЕЛКОВОДСТВА ТРЕБУЮТСЯ

главный бухгалтер и рабочие-строители.

Обращаться по адресу: Ташкентская область, Калининский район, п/о Джараркы (автобусы: 34, 64, 87, остановка «Институт шелководства»).

ПЕРЕДВИЖНОМ МЕХАНИЗИРОВАННОМ КОЛОННЕ № 3 ТРЕСТА «ПРОМЖИЛВОДСТРОЙ» ТРЕБУЮТСЯ

каменщики, плотники. Оплачиваются 15% за передвижной характер работ. В течение 2-х лет предоставляется жилищная помощь.

Обращаться: Ташкентская область, г. Бектемир, ул. Ахунбабаева, 40 (автобусы 105, остановка «9-я автобаза»).

ГОСУДАРСТВЕННЫЙ АКАДЕМИЧЕСКИЙ БОЛЬШОЙ ТЕАТР УЗБЕКСКОЙ ССР

им. А. НАВОИ 7, 8, 10 июля ПРЕМЬЕРА П. Чайковский СПЯЩАЯ КРАСАВИЦА. Балет в 3-х действиях, с прологом и антрактом. Либретто Н. Всеволжского и М. Петипа по сказкам Ш. Перро. Дирижер — народный артист Узбекской ССР Абдурагим Абдурагимов. Балетмейстер — постановщик Узбекской ССР Ибрагим Юсупов. Художник — заслуженный художник РСФСР Вильям Клементьев.