

Кеча Венгрия Республикаси Президентини Арпад Генцнинг мамлакатимизга расмий ташрифи бошланди. Венгрия давлати раҳбарининг мамлакатимизга ташрифи дастури Ўзбекистон билан Венгрия ўртасидаги узаро алоқаларни янада янги босқичга кўтаришга хизмат қилади. Унда Венгрия Президентининг мамлакатимиз Президентини Исмоил Каримов билан учрашуви, делегацияларнинг кенгайтирилган таркибдаги музокаралирини ўтказиш кузда тутилган. Ушбу музокаралар якунида эса бир қатор муҳим қўшма ҳужжатларнинг имзоланиши кузда тутилган. Президент Арпад Генц билан Венгрия мамлакатаги ишбилармонлари ҳам ташриф буюришти. Улар республикамизнинг манфаатдор вазириликлари, ташкилотлари билан музокаралар олиб боришда ҳамда Ўзбекистон-Венгрия бизнес семинарида иштирок этишди.

ИНСОН ҲУҚУҚИ УСТИВОР БЎЛСИН

АҚШ ҳукуматининг тақлифига биноан Ўзбекистон Республикаси Олий Мажлисининг инсон ҳуқуқлари бўйича аҳоли (омбудсман) С. Ш. Рашидова, Олий Мажлисининг инсон ҳуқуқлари бўйича аҳоли қўшмадаги фуқароларнинг Конституциявий ҳуқуқ ва эркинликка риоя этилиши комиссияси аъзолари П. А. Савельева, З. Э. Қодиров, Олий Мажлис котибиятининг масъул ходими М. Усмонов «Инсон ҳуқуқлари ва омбудсманнинг роли» дастурини ўрганиш мақсадида 1997 йилнинг июль ойидан август ойигача АҚШда бўлиди.

Муҳбиримиз делегация аъзоси, Ўзбекистон Касаба уюшмалари федерацияси Кенгаши раиси ўринбосари З. Қодиров билан учрашиб, сафар якунилари юзасидан сўхбатлашди.

— Зоиржон Эсонович, аввало Америкада омбудсманларнинг асосий вазифаси нимадан иборат, уларнинг ишлари қандай ташкил қилинган, уларнинг Ўзбекистон Республикаси Олий Мажлисининг инсон ҳуқуқлари бўйича вакили фаолиятиндан фарқи борми?

— АҚШда ҳам, мамлакатимизда ҳам омбудсман институтларининг мақсад ва вазифалари бир нарсга — бошқарувни тақомиллаштириш ва демократиялаштиришга, фуқаролар ҳуқуқ ва эркинликларига риоя қилишга қаратилган. Улар фаолиятининг асосий моҳияти фуқаролар шикоятларини куриб чиқиш ва тadbик этишдир. Лекин шунинг ҳам таъкидлаш керакки, АҚШ ва омбудсман тизими марказлаштирилмаган бўлиб, омбудсманлар ҳам федерал, ҳам регионал, ҳам маҳаллий даражада иш қиришади. Бизда эса омбудсман фаолияти умум-республика даражасида ташкил этилган.

Америкада федерал даражадаги омбудсманлар АҚШ президенти томонидан тайинланади. Конгрессда тасдиқланади. Штатлар даражасидаги губернатор ташкилланади, сунгра уларни парламент палаталари тасдиқлайди. Компания, фирма, касалхона, университет даражасидаги омбудсманлар раҳбарият томонидан тайинланади.

Ўзбекистонда омбудсманлар Олий Мажлис депутатлари ичидан сайланади. Шунинг таъкидлаш зарури, АҚШда барча институтларнинг инсон ҳуқуқини ҳимоя қилиш бўйича вазифалари, ҳуқуқлари ва вазифалари аниқ белгилаб берилган. Чунотчи, феде-

рал ва штатлар даражасидаги омбудсманлар турли йўналишлар: атроф-муҳитни муҳофаз қилиш, болалар ва ногиронлар, истеъмолчилар ҳуқуқини ҳимоя қилиш, таълим ва бошқа соҳалар бўйича ихтисослашган бўлиб, шу йўналишларда ишлайдилар. Ҳар бир омбудсман уз штатларга эга бўлиб, Федерал ёки маҳаллий бюджетлардан маблағ билан таъминланади. Штатта адвокатлар, терговчилар, омбудсман офиси иш йўналиши бўйича мутахассислар қиради. Америкада одамлар омбудсманларга олдига телефонда мурожаат қилишлари ва уларга бир сутка ичида жавоб беришади.

Биз АҚШда бўлганимизда департаментларнинг меҳнат низоларини: ногирон болалар ўқишини ҳал қилиш, омонатларни сугурталаш, те-варак-атрофини муҳофаз қилиш, оқватланиш, дори-дармон масалалари билан шуғулланувчи омбудсманлар фаолиятини федерал даражада урганиб чиқдик.

Айова, Колорадо, Мичиган, Жоржия, Нью-Йорк, Вашингтон штатларида бўлиб, жойларда фуқароларга ердан бериш, аҳоли тузатиш муассасаларида, ногиронлар, бизнесменлар, те-варак-атрофини муҳофаз қилиш масалалари билан шуғулланувчи омбудсманларнинг ишлари билан танишдик.

— Дастурни ўрганишдан ташқари ҳойнаҳой, АҚШ конгрессиди, давлат департаментиди, бошқа давлат ва ҳукуматга қарамайдиган ташкилотларда ҳам учрашувлар бўлган.

— Дастурни ўрганишга киришилган олдин АҚШ конгресси вакиллари палатасида инсон ҳуқуқлари бўйича конгрессменлар гуруҳи мувофиқлаштирувчи Келлоу

Эккелс Карри, АҚШ давлат департаментиди Стив Коффи, Марказий Осиё бўйича мувофиқлаштирувчи Л. Ф. Коннелл, демократия, инсон ҳуқуқлари ва меҳнат бюроси вакиллари билан учрашувлар бўлиб ўтиди.

Сўхбатлар самимий, дустона вазиятда ўтди. Сўхбат довомида биз республикамизда юз бераётган демократик қайта ўзгаришлар тўғрисида гапириб бердик. Карри хоним «Ўзбекистонда демократия учун чуқур замин, инсон ҳуқуқларининг мустақам асослари яратилган» деган хулосага келди.

Жаноб Стив Коффи сўхбат чоғида Ўзбекистон Рес-

спубликаси билан қўшма раётидан талбир-чоралари тўғрисида гапириб берди.

Ноҳукумат ташкилотлар ичида «Амнести интернейшнл» ва «Хьюман Райтс Вотч»ларда бўлган учрашувини алоҳида курсатиб ўтиш керак. Бу ҳуқуқни ҳимоя қилувчи халқаро ташкилотлар овозига жаҳон ҳамдустлиги ҳам қўлоқ соймак. Фикримча, бизнинг республикамиз ҳам улар билан мунтазам алоқа урнатилиши керак. Оврүподаги ривожланиш ва МДХ мамлакатлари бўйича БМТ дастурининг регионал директори жаноби А. Крулендик ва БМТ котибияти вакили жаноби Мкртчян би-

бу жуда гузал, шинам саронжом-сарипта кучалар, уйлар, тинч, осуда ҳаёт. Америкаликлар менимча, жуда очикқўнғил, самимий, ҳатто бироз соддадил одамлар. Куп фазилатлари билан бизнинг халқимизга ўхшаб кетади. Шунинг учун бутун сафар довомида биз узимизни худди уйдагидай хис этдик.

— Зоиржон Эсонович, сафар якунилариди қандай хулосалар қилдингиз?

— Биз ташриф довомида жуда катта маълумотга эга бўлдик. АҚШдаги омбудсманлар тизими фаолиятининг бой тажрибасини ўрганидик. Биз бу ишни ҳали ҳар томонлама чуқур, батафсил таҳлил қилишимиз керак бўлади. Лекин ҳозирданок Олий Мажлисининг инсон ҳуқуқлари бўйича Вакилик институтининг фаолиятини янада тақомиллаштириш юзасидан баъзи бир аниқ тақлифларни киритиш мумкин.

Олий Мажлис Вакили қошида конститутив кенгаш тузилиши мақсадида мувофиқлиги яна бир тасдиқланди. Унинг таркибига ПРООН, Оврүпода хавфсизлик ва ҳамкорлик ташкилотлари, «Хьюман Райтс Вотч», АҚШ, Россия, Польша, Украина элчихоналари, Швейцариядаги инсон ҳуқуқлари бўйича миллий

марказ, амалдаги қонун мониторинг институти, ҳуқуқни ҳимоя қилувчи республика ва ноҳукумат ташкилотлар вакиллари, республикамизнинг стақим мутахассислари ва олимлари, Олий Мажлисининг инсон ҳуқуқлари бўйича Вакили қошидаги фуқароларни конституцион ҳуқуқ ва эркинликларига риоя этиши Комиссиясини киритиш керак бўлади. Бу талбир ҳуқуқни ҳимоя қилувчи ташкилотлар фаолиятини яхшилаш ва уларнинг ишини уйғунлаштириш борасида тавсияномаларини ишлаб чиқиш, инсон ҳуқуқлари соҳасида мониторинг таъминлаш учун зарурдир.

— Сўхбатнинг учун раҳмат.

лан бўлган учрашувлар ҳам жуда самарали бўлди.

— Ватандошларимиз телевидение курсатувлари, матбуот, китоблар, кино орқали Америка ҳақида кенг маълумот олади. Лекин халқда минг бор эшитилган кура бир бор курган афзал деган нақл бор. Ҳўп, Америка унинг халқи қандай экан? Сизни нима ҳайратга солди, нималар эсингизда қолди?

— Кўпчиликда, Америка осмонлар билан, сон-саноксиз машиналар, одамлари фазат бизнес билан шуғулланганига, пулдан бошқани билмайдиган бир мамлакат деган тўпунча бор. Гашима ишонинг, бу жуда юзаки баҳо. Биз жуда кўп штатларда, шаҳарларда, овоз-қўшмада бўлидик, асл Америка бутунлай бошқа,



Суратда: Америкадаги учрашувлардан бири.

публикасининг минтақавий хавфсизлик масалалариди муҳим ролин, мамлакатларимиз ўртасида шеркчилик муносабатларини ривожлантиришнинг муҳимлигини алоҳида таъкидлаб ўтди. У ноҳукумат ташкилотлар тўғрисидаги қонуни ишлаб чиқиш, муҳофаза қилиш ва қабул қилиш масаласига алоҳида эътибор берди. Унинг фикрича, мазкур қонун жамиятин демократиялаштириши янада чуқурлаштиришга ердан беради.

С. Ш. Рашидова ўз матрузасида Ўзбекистонда инсон ҳуқуқларининг аҳоли масаласига батафсил тўхталиди. Мамлакатимиз раҳбарияти, Олий Мажлис ва ҳукуматнинг қонуний қарорларини яратиш, фуқаролар ҳуқуқ ва эркинлигини таъминловчи механизмларни ишлаб-чи-

лан бўлган учрашувлар ҳам жуда самарали бўлди.

— Ватандошларимиз телевидение курсатувлари, матбуот, китоблар, кино орқали Америка ҳақида кенг маълумот олади. Лекин халқда минг бор эшитилган кура бир бор курган афзал деган нақл бор. Ҳўп, Америка унинг халқи қандай экан? Сизни нима ҳайратга солди, нималар эсингизда қолди?

— Кўпчиликда, Америка осмонлар билан, сон-саноксиз машиналар, одамлари фазат бизнес билан шуғулланганига, пулдан бошқани билмайдиган бир мамлакат деган тўпунча бор. Гашима ишонинг, бу жуда юзаки баҳо. Биз жуда кўп штатларда, шаҳарларда, овоз-қўшмада бўлидик, асл Америка бутунлай бошқа,

қўшма раётидан талбир-чоралари тўғрисида гапириб берди.

Ноҳукумат ташкилотлар ичида «Амнести интернейшнл» ва «Хьюман Райтс Вотч»ларда бўлган учрашувини алоҳида курсатиб ўтиш керак. Бу ҳуқуқни ҳимоя қилувчи халқаро ташкилотлар овозига жаҳон ҳамдустлиги ҳам қўлоқ соймак. Фикримча, бизнинг республикамиз ҳам улар билан мунтазам алоқа урнатилиши керак. Оврүподаги ривожланиш ва МДХ мамлакатлари бўйича БМТ дастурининг регионал директори жаноби А. Крулендик ва БМТ котибияти вакили жаноби Мкртчян би-

бу жуда гузал, шинам саронжом-сарипта кучалар, уйлар, тинч, осуда ҳаёт. Америкаликлар менимча, жуда очикқўнғил, самимий, ҳатто бироз соддадил одамлар. Куп фазилатлари билан бизнинг халқимизга ўхшаб кетади. Шунинг учун бутун сафар довомида биз узимизни худди уйдагидай хис этдик.

— Зоиржон Эсонович, сафар якунилариди қандай хулосалар қилдингиз?

— Биз ташриф довомида жуда катта маълумотга эга бўлдик. АҚШдаги омбудсманлар тизими фаолиятининг бой тажрибасини ўрганидик. Биз бу ишни ҳали ҳар томонлама чуқур, батафсил таҳлил қилишимиз керак бўлади. Лекин ҳозирданок Олий Мажлисининг инсон ҳуқуқлари бўйича Вакилик институтининг фаолиятини янада тақомиллаштириш юзасидан баъзи бир аниқ тақлифларни киритиш мумкин.

Олий Мажлис Вакили қошида конститутив кенгаш тузилиши мақсадида мувофиқлиги яна бир тасдиқланди. Унинг таркибига ПРООН, Оврүпода хавфсизлик ва ҳамкорлик ташкилотлари, «Хьюман Райтс Вотч», АҚШ, Россия, Польша, Украина элчихоналари, Швейцариядаги инсон ҳуқуқлари бўйича миллий марказ, амалдаги қонун мониторинг институти, ҳуқуқни ҳимоя қилувчи республика ва ноҳукумат ташкилотлар вакиллари, республикамизнинг стақим мутахассислари ва олимлари, Олий Мажлисининг инсон ҳуқуқлари бўйича Вакили қошидаги фуқароларни конституцион ҳуқуқ ва эркинликларига риоя этиши Комиссиясини киритиш керак бўлади. Бу талбир ҳуқуқни ҳимоя қилувчи ташкилотлар фаолиятини яхшилаш ва уларнинг ишини уйғунлаштириш борасида тавсияномаларини ишлаб чиқиш, инсон ҳуқуқлари соҳасида мониторинг таъминлаш учун зарурдир.

— Сўхбатнинг учун раҳмат.

Муҳбиримиз бонг уради

қўшма раётидан талбир-чоралари тўғрисида гапириб берди.

Ноҳукумат ташкилотлар ичида «Амнести интернейшнл» ва «Хьюман Райтс Вотч»ларда бўлган учрашувини алоҳида курсатиб ўтиш керак. Бу ҳуқуқни ҳимоя қилувчи халқаро ташкилотлар овозига жаҳон ҳамдустлиги ҳам қўлоқ соймак. Фикримча, бизнинг республикамиз ҳам улар билан мунтазам алоқа урнатилиши керак. Оврүподаги ривожланиш ва МДХ мамлакатлари бўйича БМТ дастурининг регионал директори жаноби А. Крулендик ва БМТ котибияти вакили жаноби Мкртчян би-

РАСМИЙ ХАБАРЛАР

Ўзбекистон Республикаси Президентининг Фармонида биноан Ўзбекистон Республикаси Бош вазирининг ўринбосари А.И.Мухиддинов республика Қишлоқ ва сув ҳужалиги вазири, Н.С.Юсупов қишлоқ ва сув ҳужалиги вазирининг биринчи ўринбосари этиб тайинланди.

М.Жуманиев нафақага чиқиши муносабати билан Ўзбекистон Республикаси Қишлоқ ва сув ҳужалиги вазири вазифасидан озод этилди.

ҚЎШ ХУШХАБАР

Қорақалпоғистонда ҳам шולי ўрм-йиғими, уни янчиш уюшқоқлик билан олиб боришмоқда. Бу борда Нўкус тумани пешкадамаликни қўлдан бермасдан келаяпти. Қуни кеча шу тумандаги «Шуртобой» қишлоқ ҳужалиги ижарачилар бир-лашмасидан қўш хушхабар олинди. Тақрибли деҳқон Рисназар Жўма Назаров раҳбар агроучастка ишлак маррани эгаллади. Участкадаги 310 гектар майдондан 1240 тонна шולי янчиб давлатга топширилади. Бу бордаги ийлик режа аниқ ортиги билан урилди. Қўшқорлик ҳар бир гектар ҳисобига 40 центнери ташкил этди. Эришилган меҳнат ютуғида Бердан Шайтанов, Асан Хўлойбергенов, Аап Полванов, ШИРОЗ Турдишев бош бўлган эвенлар муносиб улуш қилди. Шунингдек, Мустафо Маширилов бошчилик қилган агроучастка жамоиси ҳам маррага етиб келди. Улар 325 гектардан жами 1296 тонна шолини ўриб-янчиб давлатга топшириди. Ийлик режанинг мудатидан олдин бажарилишида қўшқорлик хўлдошчилардан Айтимбет Сейитиев, Алайбой Бойимбетов, Утаназар Хўлойбергенов, Бозорбой Ўлбеспесов, Аскарбой Бойжон, Нисебой Рейимовларнинг улуши қатна бўлди.

Қорақалпоғистон агроучасткалари орасида биринчи бўлиб маррага етиб келган пешкадамалик ўрм-йиғим ҳам ҳосилни топшириш билан бирга келаси йил тайергарлигини ҳам пухта олиб боришмоқда.

МАЖБУРИЯТ ҲАМ БАЖАРИЛДИ

Муйноқ туманидаги «Амударё» балчиқчилик ҳужалиги аъзолари истеъмолчиларга 400 тонна «тирик маржон»лар етказиб берди. Шундай қилиб, йиллик режани буздан икки ой олдин Қорақалпоғистонда биринчи бўлиб ортиги билан ушладилар «Амударё»чилар мажбуриятларини ҳам уришлай қўйишди.

— Балчиқчиларимизнинг шапғи ҳали ҳам баланд, — дейди жамoa ҳужалиги бошқарувчи раиси Қўнаишбой Бекмуратов. — Улар йил охиригача тагин 100 тонна лўқма халол топшириш учун астойдил хизмат қилмоқдалар. Бундай ютуқларининг тарови-утгани йил қуллар ва ички хавзалар суғи тулдирлигини, балчиқчилар зарур ов анжомлари билан таъминлангани бўлди...

Лекин яхши натижаларга эришган жамoa ҳужалиги аъзолари ўз меҳнатларининг роҳатини вақтида хура олмайди. Уларнинг топширган маҳсулотлари учун тегишли бўлган меҳнат ҳақларини бериш асосиз равишда қўзилмоқда.

Шунингдек, бу йил қул ва ички хавзалар сув билан тулдирилди. Маълумки, балчиқ сув бор жойлагина қуяяпти.

МАРКАЗИЙ ОСИЁ ЯНГИЛИКЛАРИ

Испания бош министри Х.Лопес Козогистонга қилган ташрифи чоғида республика президенти Н.Назарбоев билан учрашди. Испания Козогистоннинг Европа мамлакатлари савдо шериклари орасида 24-уринини эгаллади. Учрашув чоғида иккала давлат ўртасида фар, маданият соҳаларига оид шартнома имзоланди.

Тожикистонда тинчликни истамовчи қуллар дам-бадам бош қўтариб турпти. Яқинда Шайх Навой ашуом қўшмаларида бир гуруҳ жиноятчилар Тожикистон чегара қўшиқларини қисманда ҳужум қилган. Натижада бир киши ўлиб, саккиз киши яралор қилинган. Бу жиноятчилар қимга қарашли эканлиги номаялум.

Муस्ताқил ҳамдустлик давлатлари ўртасида бу йили натижаларга кура Қирғизистонда саноат маҳсулот ишлаб чиқаришда сезиларли ютуққа эришилди. Бу ушундай йилга нисбатан 41 фоизни ташкил этган. Ҳолбуки, Россия бу ушун 1,5 фоиз бўлди.

Бошқа МДХ давлатларига нисбатан Козогистонда ушун дари аниқ кийин кетмоқда. Ҳозир ишга ярқоқ 4,8 миллион кишидан бир миллионга яқини ишга. Ҳаёт кечирилишини оғирлиги, машоарининг вақтида берилмаслиги оқибатида ҳар йили бир неча ўн миңлаб киши чегга кетиша мажбур бўлмоқда. Давлат пенсонерларининг ушундан 4 ойлик маоши микдорига қарор.

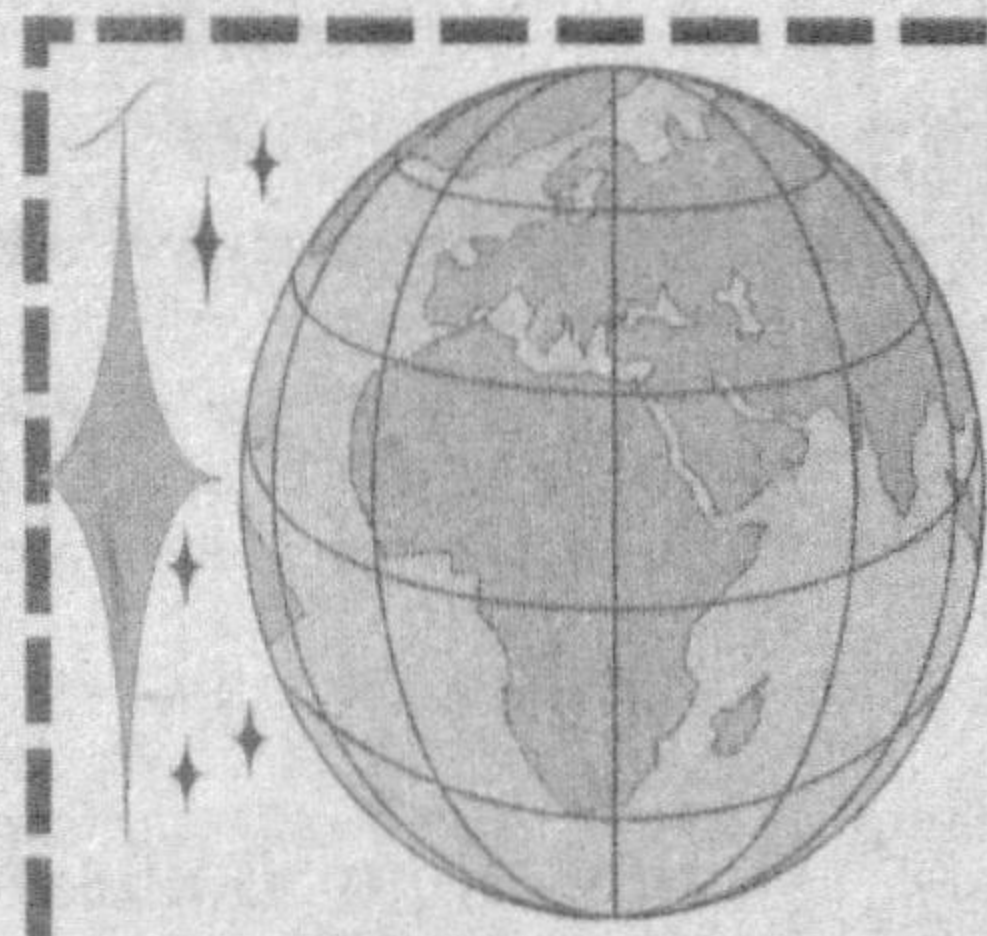
Дунёда йилга 12 миллиард тоннадан зиёд енгилги сарфланмоқда. Бу сайерамиз об-ҳавосига салбий таъсир қуратмоқда. Жумладан 2010 йилга бориб қарийб 32 миллиард тонна зарарли чўқиндилар чиқарилиши назарда тутилади.

АҚШ билан Хитой икки томонлама савдо ҳажми ўтган йил 42 миллиард долларни ташкил этди. Турли масалаларда икки мамлакат туринча қариларга эга экани узаро алоқаларга салбий таъсир қуратмапти. Хитой раҳбарлари Цзя Цзэминнинг шу қулларда давом этаётган АҚШга расмий давлат ташрифи бу алоқаларни янада ривожлантириши кутилади.

Озарбайжон нефти Боку-Грозий-Новоросийск йўналиши бўйлаб қулларда етказиб берилиши йўлга қўйилди. Нефть қуварининг Чеченистон орқали ўтадиган қисми жидлий қуриқланмоқда. Бу нефть қуварига чечен жангарилари томонидан етказилиши мумкин бўлган зарар олдин олин мақсадида қилинмоқда.

Жаҳон ахборот агентликларининг материаллари асосида

(Давоми 4-бетда)



ЕТТИ ИҚЛИМ НАФАСИ

Парижда ҳарбий айғоқчи Франсис Темпервиль устидан суд давом этмоқда. У собиқ Совет Иттифоқи кейинчалик эса Россия хавфсизлик хизматида 6 миң саҳифа ута маҳфий ҳарбий маълумотларни етказиб берганлигида айбланмоқда. Уни қамдоқ ҳамаи 15 йиллик қамдоқ жазоси қутапти.

Минскда МДХ мамлакатлари қўшма мулк ярмаркаси яқин кунларда ўтказилади. Унга АҚШ, Германия, Польша, Болтиқ бўйи мамлакатларининг мутахассислари ҳам тақлиф қилинган. Қўрғазмада ҳаммаси бўлиб 200 га яқин ишпоот савдога қўйилади.

Ноябрь ойининг дастлабки кунларида Россия Федерациясини Президенти Борис Ельциннинг Япония Бош вазири Хасимото билан Красноярск шаҳрида учрашуви бўлиб ўтади. Унда икки мамлакатнинг узаро муносабатларига оид, шунингдек Узоқ Шарқни ривожлантиришда ҳамкорлик қилиш масалалари муҳокама қилинади.

Россияда ҳарбий соҳадаги ислохотлардан кейин атиги 2 нафар маршал қолиш кутилади. Армия генерали ушунга эга бўлганлар эса олти нафарни ташкил қиладилар. Генералар эса бир ярим миңтадан ҳам ошмаслиги кутилмоқда.

Дунёда йилга 12 миллиард тоннадан зиёд енгилги сарфланмоқда. Бу сайерамиз об-ҳавосига салбий таъсир қуратмоқда. Жумладан 2010 йилга бориб қарийб 32 миллиард тонна зарарли чўқиндилар чиқарилиши назарда тутилади.

АҚШ билан Хитой икки томонлама савдо ҳажми ўтган йил 42 миллиард долларни ташкил этди. Турли масалаларда икки мамлакат туринча қариларга эга экани узаро алоқаларга салбий таъсир қуратмапти. Хитой раҳбарлари Цзя Цзэминнинг шу қулларда давом этаётган АҚШга расмий давлат ташрифи бу алоқаларни янада ривожлантириши кутилади.

Озарбайжон нефти Боку-Грозий-Новоросийск йўналиши бўйлаб қулларда етказиб берилиши йўлга қўйилди. Нефть қуварининг Чеченистон орқали ўтадиган қисми жидлий қуриқланмоқда. Бу нефть қуварига чечен жангарилари томонидан етказилиши мумкин бўлган зарар олдин олин мақсадида қилинмоқда.

Жаҳон ахборот агентликларининг материаллари асосида

ҚЎШАЛОҚ ҚЎШМА КОРХОНА

Хорижий сармоядорлар иштирокида барно этилаётган қўшма корхоналар ишлаб чиқаришда маҳсулотлар мамлакатимиз ички эҳтиёжини қондирибгина қолмай, хорижий бозорларда ҳам ўз ўрнини томоқда. Бундан бир йилча аввал Тонкентдаги биринчи пойнафал фабрикаси ўрнида Франциянинг «Алфа», Чехиянинг «Мекс» фирмалари билан ҳамкорликда Италия ҳамда Чехия технологиялари асосида пойнафал ишлаб чиқарувчи «Алта ЛТД» ўзбек-франция, «МК Стил» ўзбек-чехия қўшма корхоналарига асос солинган эди. Мазкур корхоналарнинг ҳар бири 150 ишчи ўринли цехларни бунёд этиб, уларнинг дастлабки маҳсулотларини ишлаб чиқара бошладилар. Уларнинг янги моделлари сифатдан эркак ва аёллар пойнафаллари харидорлар томонидан мамнулик билан кўтиб олинди.

29 октябрь куни мазкур қўшма корхоналарнинг расмий таштангада очилиши бўлди. Очилиш маросимида сўзлаган Ўзбекистон Республикаси Бош вазирининг ўринбосари Мирабор Усмонов чет эл инвестицияларининг Ўзбекистонга ташрифининг шарофати ҳақида алоҳида тўхтади. Бундан икки ой олдин Бўзоро нефтин қайта ишлаш заводи ишла тушган эди. Уни бунёд этишда француз дастларимиз фаоллиги кўрсатилди. Бутун эса енгил саноатимизнинг титантларидан бири уларнинг тушмоқдалар. «Алта ЛТД» ўзбек-франция қўшма корхонасини барно этишда «Алфа» фирмаси, Тонкент пойнафал ҳисдорлик жамиятлари бирлашмаси, Ўзбекистон Республикаси Ташқи иқтисодий фаолият миллий банки ҳамийлик қилмоқдалар. Улар Европа тараққиёт ва тивланиш халқаро банкдан 5 миллион АҚШ доллари микдорда кредит олши орқали корхонани дунёга келтирилди. Корхона йилга 810 миң жуфт пойнафал ишлаб чиқариш қувватига эга бўлади. Унинг 50 фоизи хорижага экспорт қилинади.

МК «Стил» Ўзбекистон-Чехия қўшма корхонаси ҳозирда бир кеча қулдузда миң жуфт пойнафал ишлаб чиқармоқда. Яқин келажакда у маҳсулот тайерлашни икки баробар оштиради.

Қўшма корхоналарнинг очилиш маросимида Франция ва Чехиянинг Ўзбекистон Республикасинида факултетада ва муҳтор элчилари Жан-Клод Ринар, Бедржих Конопка, «Алфа» фирмасининг координатори Поль Алин, «Мекс» фирмасининг Президентини Микелс Кучер, Ўзбекистон ташқи иқтисодий фаолият миллий банки бошқарувчи раисининг биринчи ўринбосари Георгий Аи, «Узенгилсаноат» уюммаси бошқарувчи раиси Ботир Эрғашев сўзга чиқдилар.

Шундан сўнг қўшма корхоналар дарвозаси олдидида мовий лента таштангада сурьтада қўрилди. Ингаданлар ишлаб чиқариш хоналари томон йўл олдидлар. Маҳсулотлар билан танишадилар, пойнафалчилар билан сўхбатлашадилар.

Сўнг шу ерда қўшма корхоналар фаолияти ҳақида матбуот конференцияси бўлди.

Тожибой АЛИМОВ,
«Ишонч» муҳбири.

МАСЪУЛИЯТСИЗЛИК ҲАМ ЭВИ БИЛАН-ДА!

Баҳористон-Қашқадарё вилоятининг чўла қўйида ташкил этилган энг кенжа туманлариди бири. Бу туманда қарийб 32 миң эгелар истиқомат қилади. Қишлоқ ҳўжалик ва чорвачилик тармоқлари туман иқтисодиётининг асосини ташкил этади. Келажакда порлоқ, Чўпқи, Зеваро ва Қўқумалок газ конлари мазкур туман ҳудудига жойлашади. Ҳўп, ана шундай истиқболли туманда аҳолини жамийноий ҳимоялаш, узар меҳнатини муҳофаз қилиш қандай йўлга қўйил

МУВАФФАҚИЯТЛАР ГАРОВИ:

МАНФААТДОРЛИК, МАСЪУЛИЯТ, УЮШҚОҚЛИК

Пахтачи тумани Самарқанд вилоятидагина эмас, республикамиз осмонда ярак этган палдуз каби кўзга ташланди. Туман деҳқонлари бу йил галлачиликда эришган галабалардан кейин вилоятда биринчи бўлиб, мамлакатда биринчилар қатори пахта тайёрлаш режасини ҳам адо этдилар.

Туман меҳнат аҳлининг катта муваффақияти Вазирлар Маҳкамасида уқинда бўлиб ўтган йилги ишда юртбошимиз томонидан ҳақли равишда алоҳида таъкидланди. Туман ҳокимлигининг манфаатдорлик, масъулият ва ташаббуслорик асосида иқтидорли кадрларни ўз атрофида жипслаштириш олгани, одамлар қалбига тўғри йўл топа билгани, замонавий иш услубларини изчил жорий этганлиги, жамоат ташкилотлари, барча кучлар, ғайрат-шижоати бир мақсад сари йўналиштирилганлиги муваффақиятлар гарови бўлди.

Кўйидаги саҳифада туман ҳокимлиги, жамоат ташкилотлари энг аввало, касабга уюшма ташкилотлари, молия-банк тизими, ҳужаликлар жамоалари тажрибалари ҳақида ҳикоя қиламиз.

БУРИЛИШ НУҚТАСИ

Бердиали БЕРДИМУРДОВ,
Пахтачи тумани ҳокими

— Ишни энди бошлаган кезларда биз кўпгина ташкилот ва ҳужаликларнинг раҳбарлари эски услубга таъйинб иш юритаётганини аниқлади. Олдимизга аҳолини унглаш жиҳдий вазифа қилиб қўйилганди. Маслаҳатли тўй тарқамас, дейди ҳақимиз. Шунинг учун аввало уста деҳқонлар, меҳнат фахрийлари, оддий меҳнатқашлар билан маслаҳатлашдик. Элининг фикрини ургандик. Президентимиз жуда тўғри таъкидлагандек, одамлар ўз фикрини эркин айтмайдиган, айтишган уридли фикр билан ҳисоблашмайдиган жойда узғариш-тараққиёт бўлмайди.

Айниқса, кўпчилиكنинг фикри инobatта олдиниши шарт. Бошқача айтганда, бу раҳбарнинг реитингини, маъқсини белгилайди. Шу жараёнда раҳбар ва мутахассисларнинг ишчанлик хусусиятларини, фикр доирасини, нуқтан-назарини, янгиллик интилиш даражасини, изоҳотларни амалга оширишга қўшаётган ҳиссасини ургандик. 1996 йилги баҳорги ечиш мавсумида ва кейинги босқичларда раҳбар ва мутахассисларнинг қobiliяти, фазилатлари аниқ намoён бўлди. Шундан сунг ўн битта пахтачилик ҳужалигининг раҳбарини алмаштирдик. Уларда ишлайтган кўпгина бош мутахассислар ҳам уринларини ғайратли ешларга бушатиб беришди. Қишлоқ ҳужалигига алоқадор ташкилотларда ҳам ана шундай узғаришларга эришилди. Мўҳими, бу жараёнда гурӯҳбозлик каби иллатларга асло йўл қўйилмади. Ҳамма жойда ишнинг кuzини билладиган, янгича фикрлайдиган, элининг ҳурматини қозонган ходимларни қўллаб-қувватладик. 1997 йилнинг бошида раҳбар ходимлар таркиби асосан янгиланиб бўлди.

Хуш, раҳбарларнинг янгиланиши қандай узғаришларга олиб келди, деган савол пайдо бўлиши табиий. Бунга жавобан айрим мисоллар билан чеklangанам. Тумандаги Охунбобоев номи жамоа ҳужалиги 1996 йилда пахта тайёрлаш режасини жуда қийинчилик билан бажарганди. Бу йил эса мул ҳосил яратилиб, режа барвақт удаланди. «Навбахор» жамоа ҳужалиги буттур шу кунларда 90 фоиздан ошган бўлса, 1997 йилда теримда карвонбошилик қилди ва режани туманда биринчи бўлиб бажарди.

Энциликда туман ҳокимияти ишлаб турган кадрларнинг иқтисодий билиминини бойитиш, малакасини муттасил ошириш борасида иш олиб бормоқда: Бунинг

учун туман ҳокимияти, қишлоқ ва сув ҳужалиги бошқармаси қoшида уқувлар ташкил этилган. Шунингдек, раҳбар ходимлар захираси шакллантирилмоқда. Гап шундаки, карвоннинг дадил олга бориши, тўғри йўлдан илгариллаши энг аввало сарбоннинг оқиллиги-ю ишбилармонлигига боғлиқ. Бу масалада тўғри иш туғдик, деб ўйлайман.

Иқтидорли кадрларни танлаи олганимиз, қўллаб-қувватлаганимиз туфайли туманни ижтимоий-иқтисодий ривожлантириш дастурини бажаришга эришяптимиз. Бунда қишлоқ инфрақурулушини ривожлантириш асосий урин эгаллайди. Хусусан, 1996 йилда врачлик пункти қурилди, 2 таси тулик таъмирланди. 1164 уринли янги мактаб ишга тушди. Умумий ҳисобда 40 минг квадрат метр уй-жой фойдаланишга топширилди. 10 км масофага сув қувири, 5,2 км газ қувири етказилди. Утган йили қишлоқ ҳужалигининг техника базасини мустаҳкамлаш мақсадида 170 та чопиқ трактори сотиб олинди. Бу йил эса 100 та ҳайдов трактори олишни мулккалайяптимиз.

Бундан ташқари бошқа соҳаларда ҳам ижобий узғаришлар катта. Утган йилга нисбатан (9 ойда) туманда саноат маҳсулотини ишлаб чиқариш 52,9 фоиз, халқ истеъмолчи моллари ишлаб чиқариш 44,2 фоиз, қурилиш ҳажми 5 баравар, аҳолига пулли хизмат курсатиш 3,4 марта ошди. Аҳоли жон бошига олинаётган даромад ҳам йил сайин усмоқда. Ижтимоий масалалар биринчи навбатда ҳал этилаётган.

Аҳолини ижтимоий ҳимоялашнинг мўҳим омилларидан бири одамларни доимий иш билан таъминлашдир. Бу борада ҳам эътиборга лойиқ натижалар бор. 1996 йилда 976 доимий иш жойи ташкил этилган бўлса, 1997 йилда бу курсаткич 1030 га етди. Халқ ҳужалигининг барча соҳаларида ходимлар ойлик маошларини вақтида олишлари таъминланди. Қисқаси, туман ҳокимиятининг бутун мақсади аҳолининг ижтимоий-иқтисодий манфаатларини қондиришга, ҳукуматимизнинг шунга доир қарорларини тула бажаришга, изоҳотларни амалга оширишга қаратилган. Барча даврларда эса ишнинг тақдирини қадрлар ҳал қилади. Шу боис кадрларга, айниқса, раҳбар ходимларга талабқандликни қучайтираверамиз, янгича фикрли, иқтидорли ешларни доимо қўллаб-қувватлаймиз.

Тумандаги «Мехрибон» хусусий фирмаси бошичи Мехроҳ Назаров ҳимматида «Кувнок болалар» боғчаси жамоаси мамнун. Фирма ўз ҳисобидан боғчада компютер урганишини ташкил этди.

Суратга: боғча мудираси Н.Исмомлова, тарбиячи У.Ҳолматовлар мансулот пайтади. Шоҳер Қурбонов Абдуазиз Аллаёров номи жамоа ҳужалигида пахтачилик бригадаси бошичилиги. Бу йил Шоҳер Қурбонов бошилик бригада аъзолари 110 гектар майдоннинг ҳар гектарини 48 центнердан дурдона етиштиришга муваффақ бўлишди.

Суратга: Шоҳер онаси Норхол Қурбонова билан.



Қайта ишлаш корхоналарида ШЕРИКЛАР ИШОНЧИГА КИРИБ...

Пахтачилик, галлачилик жамоа ҳужаликлари ишлаб чиқаришининг асосий соҳалари ҳисобланади. Бунга асло эътиборимиз йўқ. Лекин бошқа соҳалар ҳам, назаримда, эътибордан сира четда қолдирилмаслиги керак. Тўғри, ҳамма тармоқ бирдай серларомад бўливермайди. Бинобарин, халқимизнинг тома-тома кун булур, деган мақоли замиридаги катта маънони тўғри аниқлаш керак.

Чорвачилик худди шундай тармоқдир. Афсуски, кейинги йилларда турли сабабларга кура қорамоллар сонини камайишга йўл қўйилди. Бундай

ҳол соҳага алоқадор бўлган корхонамиз ишига ҳам таъсир қилди. Корхонамиз бир кеча-кундузда 20 тонна сунги қайта ишлаш кувнасини эга. Аммо юқоридagi айтилган сабабларга кура ҳозирги даврда 7—8 тонна сунг қайта ишланаяпти, ҳоло. Бунинг ҳам 1,5 тонна аҳолидан сотиб олинмоқда. Корхонамиз жамоаси 1997 йилнинг утган 9 ойда 92,4 тонна сариег, 100,8 тонна пинчоқ, 68,7 тонна бошқа сунг маҳсулотларини ишлаб чиқариб, республикамиз пойтахтидаги, Навоий шаҳридаги маҳсул истеъмолчиларга етказиб бермоқда. Бундай натижаларга эришилди 30 йиллик тажрибага эга техноло-

Л.Колесникова, малакали мутахассис ва ходимлар Б.Ҳотамов, Х.Ғаффарова, Ш.Анушрова, Ф.Хусановларнинг ҳиссаси катта.

Мен, умуман, бошқа масалада мулоҳаза юритмоқчиман. Айтайлик, ҳужаликда 50 тонна сунг бўлса ва бир йилда таъминлан 100 тонна сунг солиса, бу ҳозирги нарҳларга ҳужаликда 2 миллион сунга яқин даромад бериши. Демак, пухта таҳлил қилиш қурин керак. Лекин айримлар соҳанинг самарасини хали чуқур билишмаяпти, шекилли. 1997 йил учун 13 та жамоа ҳужалиги, 293 та деҳқон-фермер ҳужалиги билан шартнома тузилган. Лекин, умуман олганда, жамоа ҳужаликлари мажбурийларининг 33 фоизга, деҳқон-фермерлар 63 фоизга бажаришди, ҳоло. А.Аллаёров номи, Т.Кенжаев номи, «Пахтор» жамоа ҳужаликлари, «Гултола», «Оқ чашма», «Марғуб» деҳқон-фермер ҳужаликлари, «Улмас» хусусий чорва эътирозимиз йўқ. Ҳимкорликда энг яхши ишлайтган деҳқон-фермерлар фаолиятини мумкин қадар қўллаб-қувватлаяптимиз. Уларга мул сотиб олишда, омухта ем олишда амалий ердан берайяптимиз. Хатто «Улмас» хусусий чорва фермасига «Тикок» автоматлашаси сотиб олишга ердан берилади.

Бундан ташқари, шерикларимизга ва аҳолига қувватлик яратишга ҳаракат қилияпти. Олинган аниқ тушуналиқдан ташқари, топширилган маҳсулот учун ой

УЛУФ ТУЙГУ ДАЪВАТИ

Гарчи туман маркази бўлган Зиёвуддин кўрғонда иқтисодат қилас-да, маҳаллаамиз Қ.Ражабов номи, А.Аллаёров номи жамоа ҳужалиги ерларига тутаниб кетган. Бу ҳужаликларда мул ҳосил етиштирилади. Пахта терими бошланганда, оқсоқоллар маҳалла аҳлини далага чорлашди. Дастлабки кунларда теримда маҳалладорларимиздан 50 киши қатнашган бўлса, кейинчалик ҳашарчилар сонини 200 дан ошиб кетди. Бу, биринчидан, ташвиқот ишларининг натижаси ва қалбда ватанпарварлик жўш урини бўлса, иккинчидан одамлар моддий манфаат қўрганидандир. Чунки, териб топширилган пахта учун ҳар беш кунда ҳақ туланади. Беш кунда 3,5—4 минг сунг даромад қилган оналар кўн бўлади.

Энг асосийси, маҳалладорларимиз Ватан равақига ҳисса қўйдилар. Улар терган пахта ўз самонами, уринга эга. Биз эса ҳукуматимиз маҳаллаларга берган ваколат ва ҳуқуқларини рўёбга чиқараямиз.

Т.РАҲМОНОВ,
Зиёвуддин шаҳарчасидаги Янгибол маҳалласи раиси.

МЕХНАТКАШНИНГ ҚАДРИ ЮКСАК

Инсоннинг ўзи ва меҳнати муносиб қадрланган жойдагина иш унуми муттасил ошиб боради. Касаба уюшма кумитасининг бутун фаолияти ана шу ақидага асосланган. Ҳар йили жамоа шартномасини ишлаб чиқишда энг аввало меҳнатқашларнинг иқтисодий-ижтимоий манфаатлари ҳисобга олинади. Кейинги йилларда иш тажрибамизга кура йил якунидаги жамоа шартномасининг бажарилиши хусусида ҳужалигимиз аъзоларининг фикрини урганимиз. Бунинг учун ишлаб чиқариш бўлимларига, қўйи касабга уюшма ташкилотларига уршушулар уқазилди.

Бундай мулоқотлар натижа-сида биз меъсрий ҳужжатларни, хусусан, жамоа шартномасини еки йили меҳнат тартиби қоидаларини ишлаб чиқариш жараёнига ҳам янгича ендоналиган бўлидик. Қишлоқ ҳужалигига иш вақти қатъий меъсрланганлиги барчага маълум. Иш режимида соҳа хусусияти еки мавсум зарурети ҳам туғридан-туғри таъсир қилади. Айтайлик, пиллакор кўртин парварини вақтида бир кеча-кундузда 20 соатгача ишляши мумкин. Еки сунги екиларнинг сувга қондирмагунига икки-уч кун пайкалдан уқоқланмайди. Бундай ҳолатлар касбага ва

соҳа хусусиятига қараб ҳисобга олинмоқда, жамоа шартномаси ҳамда ички меҳнат тартиби қоидаларини ишлаб чиқишда алоҳида-алоҳида акс этирилмоқда.

Жамоа шартномасида белги-

рида 200 минг сундан зиёд маблаг сарфланган.

Ҳужалигимизда 800 уринли маданият саройи, 10 минг китоб фондига эга кутубхона, стандарт ишлаб тургани меҳнатқашларни соғломлаштиришга курсатилаётган

этилади. Ҳужалик бошқарувининг бу ишга мутасадди раҳбарнинг ҳисоботини тинглаш билан чеklangмаймиз. Касаба кумитасининг доимий комиссияси ақборотида ютуқ ва камчиликлар тулик акс этирилди. Пировардига нуксонларини бартараф этиш, ишля янада яхшилаш чораларини қидириб топамиз.

Бундан ташқари қўйи ташкилотлардан тушган тақсиф-мулоҳазалар урганилиб, ҳужалик бошқаруви билан биргаликда ҳал этилади. Масалан, шундай тақсифлардан бири ҳужаликдаги мавсумий болалар боғчасини таъмирлашга туртки берди. Бу борада ҳужалик техника парки, чорвачилик фермаси касабга уюшма ташкилотини аъзоларининг фаолиятини эътироз этишимиз керак.

Ҳужалик раҳбарлари ва касабга уюшма фаолларининг ҳулосаси шуки, иқтисодий ривожланиш йўлидаги ҳаракат меҳнатқашга таъмирликдан бошлангани шарт. Чунки инсон меҳнат қилади, маҳсулот яратилади. Сунмизнинг аввалида айтганимиздек, таракқийетнинг асоси инсон меҳнати қадрлашдир.

Й.БОТИРОВ,
Шомурод Қаҳқоров номи жамоа ҳужалиги касабга уюшма кумитасининг раиси

Касабақўм ва жамоа шартномаси

ланган вазифаларини бажаришга жамоа ҳужалиги бошқаруви масъулият билан ендашяпти десам бўлмоғла бўлмайди. Жамоа ҳужалиги бошқаруви раиси Маҳмуд Элмуминнинг тақдирлифта кура касабга кумитаси билан биргаликда жамоа шартномасини бажариш бўйича дастур ишлаб чиқилди. Бундай иш услуби биринчи марта тажриба қилиб қуриляпти. Айни вақтда унинг ижроси таъминланмоқда. Ҳозирга қадар ҳужалик бошқаруви томонидан ходимларнинг дивалаш, дори-дармон билан таъминлаш, болаларни соғломлаштиришга 220 минг сун ажратилди. Иш шартинини яхшилаш, ишчиларни мақсус кийим, озиқ-овқат, ҳимоя воситалари билан таъминлаш, усқунларни таъмирлаш, ҳулмас меҳнати муҳофаза қилиш учун йилнинг утган дав-

алоҳида таъмирлик жамоа шартномаси билан бажарилаётганидан далолатдор. Ҳужалигимизда доимий волейбол, кул туши, футбол жамоалари, «Қизибий» балдий ҳаваскорлик дастаси мавжуд. Бундан ташқари жамоа шартномасида яшанба дам олиш тарзида белгиланган бўлиб, меҳнат аҳлининг асосий қисми дам олади. Кўпгина маданият таъбирларини, куриларни спорт мусобалақларини худди шу кунга уқазамиз.

Фаолиятда бундай қоникор натижаларга эришилаётганининг яна бир сабаби шундаки, касабга уюшма кумитасининг иш режаси бамасалат, аниқлик билан тузилган. Унга кура касабга кумитасининг ҳар бир мажлисида меҳнатқашларнинг ижтимоий-иқтисодий манфаатларидан далолатдор асосий масалалардан бири атрофлича муҳокама

Банк ва ҳўжалик ДЕҲҚОННИНГ ИШОНЧЛИ ҲАМКОРИ

Ҳозирги даврдаги молиявий тақчиллик шароитида ишлаб чиқаришни ривожлантиришнинг уш бўлмайди. Бунда банк хизмати туғри ташкил этилиш, ҳисоб-китобларини ўз вақтида амалга ошириш мўҳим аҳамиятга эга. Бу борада бизнинг банкимиз яхши натижаларга еришмоқда. «Пахта» банкнинг Зиёвуддин бўлими 105 миқжозга хизмат курсатмоқда. Улардан энг катта ҳақда иш юритувчилар қишлоқ ҳужалиги корхоналаридир.

Бошқа ушга хос фаолият турларидан ташқари банкимиз қишлоқ ҳужалик ишлаб чиқаришини молиявий қўллаб-қувватлашга даъват этилган. Шу мақсадлар учун, аниқроқ қилиб айтганда, жамоа ҳужаликлари пахтачилик, галлачиликни, ишлаб чиқаришнинг бошқа соҳаларини ривожлантириш, етарли миқдорда техника ва ҳоказолар олини учун 1996 йилда жами 23 миллион 289 минг сун кредит ажратилди. Бунинг 21,970 минг сунини банкнинг ўз ресурслари ташкил етди. Жамоа ҳужаликлари олинган кредитларнинг бир қисмини қайтаришди. Қолганларини қайтариш Вазирлар Маҳкамасининг 1997 йил 13 январдаги «Қишлоқ ҳужалигини давлат йўли билан қўллаб-қувватлаш таъбирлари туғрисидаги қарорига асосан кечиктирилди.

Банк кредитлари самара бераётганлиги тумандаги «Навбахор», Охунбобоев номи ва бошқа жамоа ҳужаликлари иқтисодий юксалаётгани мисолида ҳам кўриш мумкин. Яна бир мисол. 1997 йилда тумандаги қишлоқ ҳужалик корхоналари пахтачиликни ривожлантириш учун банкдан 22 миллион сун миқдорда кредит олинган бўлса, пахта хом ашёси сотишдан бир миллиард сундан зиёд даромад олиши кўрилмоқда.

Албатта, кредит маблағлари ажратилган олдин унинг нима мақсада олиняётганини урганимиз. Кейинчилик қандай фойдаланилаётганини ҳам назорат қиламиз. Олинган кредитларнинг жамоа ҳужаликлари томонидан кечиктирилмай қайтарилаётгани ҳам улар иқтисодий мустаҳкамлаётганини билдиради. Миқжозларимиз молиявий имкониятнинг кеңайиши банкнинг ишларини ривожлантиради, албатта.

Курстайлаётган хизматнинг яна бир мўҳим қириси миқжозлар уртасида дебитор-кредитор қарзларининг олиб беришга қаратилган. Бунинг учун ҳар ойда миқжоз ташкилотлар вақилари илтирозларда узаро ҳисоб-китоб ахвори таҳлил қилинади. Қарздорлар банк томонидан расман оғоҳлантирилади. Биринчи имкониятдақ қарз тулалишга эришяптимиз. Қисқаси, миқжозларимиз молиявий муаммоларга дуч келмаслигига интиляямиз. Бу эса, улар билан алоқаларимиз мустаҳкам узаро ишончга асосланганига олиб келяпти.

О.МИРЗАЕВ,
иқтисосланган акционер-тижорат «Пахта» банкнинг Зиёвуддин бўлими бошқарувчиси.

Ислоҳот қирралари

«Оқ чашма» деҳқон-фермер ҳужалиги Пахтачи туманида энг яхши иш юритаётган, маҳсулот ишлаб чиқаришни йил сайин қучайтираётган деҳқон ҳужалигидан бири ҳисобланади. Уни енг таъбиркор уйиги Нурмамет Эгамов 1992 йилда оидла аъзолари билан биргаликда ташкил етганди. Қишлоқ таъбиркорлари иш бошлаганларидан иктерларидан атиги учта сунгу, ушга буюқ бор эли, ҳоло. Ишга далаш киришилди. Дастлабки йиллик таъбиркорлиқнинг самара-

ндилик таъбиркорлиқнинг самара-

УМИДЛИ КУНЛАР

раси аниқ намoён бўлди. Олти гектар майдонда етиштирилган мул ем-ҳашак чорванинг озуқа захирасини яратишга имкон берди.

Шундай қилиб, мустақил «Оқ чашма» деҳқон-фермер ҳужалиги йил сайин ривожланиб боради. Етарли ҳосилдорлигини ошириди. Ҳозирга келиб «Оқ чашма» деҳқон ҳужалигига 30 та қорамол, жумланан, 12 боп сунгу, 6 та буюқ, 2 та новос парварин қилинмоқда. Утган йили ҳужаликда 40 тоннадан зиёд сунг ишлаб чиқарилиб, далагга 38 тонна сунг сотилди. Ҳисоблаб қурилса, бир бош сунг маҳсулдорлиги йилга 3—3,5 минг килограммин ташкил етди.

Ҳужалик бизга техникавий ердан берида, уғит ажратди. Шу ҳам таъбирларимизни аниқ енгилатирилмоқда.

«Оқ чашма» деҳқон-фермер ҳужалиги аъзоларининг таъбиркорлигига шубҳа йўқ. Молларининг сарғини ятириб тургани парварин яхшилигидан далолат. Н.Эгамов келажакда қорамол сонини қучайтиришни, сунг ишлаб чиқаришни йўлга қўйишни ниёт қилган. Лекин ҳозирча ер кам, омухта ем таъминотида изчиллик йўқ. «Оқчашма» жамоа ҳужалиги, туман ҳокимлиги бу каби таъбиркорларни қўллаб-қувватлаш, уларга ишлаб чиқаришни кеңайтиришда ердан бериш чораларини қидирмоқда. Бинобарин, пахтачилик таъбиркорлар орузси, истаги рўёбга чиқилишига, маҳсулот қучайишига асос бор.

Р.ҚУРБОНОВ.

Саҳифа материалларини «Ишонч»нинг Самарқанд вилояти бўйича муҳбири Рустам Қурбонов тайёрлаган.

КАТТА ЙЎЛ ДОВОНЛАРИДА

Бир вақтлар ҳужалигимиз бутун мамлакатта машҳур эди. Кеска деҳқон, тажрибали раҳбар Шамси Назаров ҳужаликни иқтисодий-ижтимоий жиҳатдан ана шундай юксак даражага етказганди. Деярли барча улкан ижтимоий масалалар ушга вақтлардақ тула ҳал этилганди. Албатта, уттиш даврининг қийинчиликлари ҳужалигимиз ҳаётига, ишлаб чиқаришга таъсир қилмай қолмади. Шунга қарамастан ҳужалик иқтисодий раҳбарларнинг ишбилармонлиги туфайли илтирозга юз тулмади.

Айни пайтда ҳужалик худудиди сақкизта қишлоқ бў-

лоини қайта ишлайдиган тегирином, гилам туқини чеи фаолияти ҳужалигимиз даромадини оширмоқда.

Ҳужалигимиз иқтисодий бақувватлашган сари ижтимоий соҳага, шахсий томорқа ҳужаликларини ривожлантиришга кўпроқ имконият топаяпти. Қишлоқларда янги-янги хизмат курсатиш шабоҳалари, кичик корхоналар пайдо бўлмоқда. Шу билан бирга аҳолининг томорқа ҳужалигидан оладиган даромадини қучайтириш орқали ижтимоий ҳимояни қучайтиришни мақсад қилиб қўйганимиз. Айни шайтда аҳолига шахсий ва қушимча томорқа қилиб беришга курсатин ташкил етди. Ҳужалик фуқаролар билан узаро келишувга кура томорқачиларга техникавий хизмат курсатиш, уғит ва бошқа зарур воситаларни етказиб бериши. Томорқачилар эса, маҳсулот топшириб, ҳужалик билан ҳисоб-китоб қилинади.

Ижтимоий соҳа — бош масала

либ, уларнинг уртаси ўз даврининг энг яхши, замонавий лойиҳалари бўйича булед этилган. Ички йўлар ҳам тулик асфальтланган. Хонадонлар табиий газдан 100 фонз бақраманд. Аҳолининг 96 фоиз тоза ичимлик суви билан таъминланган. Ҳужалигимизда катта маданият саройи, 600 уринли клуб, 400 уринли бахт уйи, замонавий стадион, соғломлаштириш комплекси, 3 та елги кино-театр, истироҳат боғи, 50 уринли профлакторий, 3 та доимий болалар боғчаси ишлаб турилади. Ҳозирги пайтда Тельман номи қишлоқда

риш имконига эга бўлди. Натижада 1997 йилда уруғлик галла, пахта етиштириш, бошқа соҳаларда ҳам ишлаб чиқариш режалари ортиги билан удалланди.

Бундан ташқари, иссиқхона ҳужалигининг 1 гектаридан лимон, 1 гектаридан помидор ва сабзот етиштирилмоқда. Яна 4 гектарли иссиқхона ишга туширишга ҳаракат қилияпти. Шунингдек, 3 минг шартли банка маҳсулот ишлаб чиқарадиган кичик консерва заводи, туркиялик ишбилармонлар билан ҳамкорликда қурилган бир кеча-кундузда 40 тонна бў-

либ, уларнинг уртаси ўз даврининг энг яхши, замонавий лойиҳалари бўйича булед этилган. Ички йўлар ҳам тулик асфальтланган. Хонадонлар табиий газдан 100 фонз бақраманд. Аҳолининг 96 фоиз тоза ичимлик суви билан таъминланган. Ҳужалигимизда катта маданият саройи, 600 уринли клуб, 400 уринли бахт уйи, замонавий стадион, соғломлаштириш комплекси, 3 та елги кино-театр, истироҳат боғи, 50 уринли профлакторий, 3 та доимий болалар боғчаси ишлаб турилади. Ҳозирги пайтда Тельман номи қишлоқда

Х.ТОШЕВ,
«Пахтачи-сунг» ҳиссалорлик жамияти бошқаруви раиси.

А.ОДИЛОВ,
Шамси Назаров номи жамоа ҳужалиги бошқаруви раиси

ОИЛАДА

Фарзандларда

Муъйи Жувайрий ХИҚМАТЛАР

Кобилият эгасининг бошини силамаслик - золимлик, истеъдоди йўқни тарбиялаш - жоҳилликдир.

Қаноат меvasи - роҳат, камгаринлик меvasи муҳаббатдир.

Жаҳонда бор нарса - ақлга, ақл эса тажрибага муҳтождир.

Аловат хавфини сезгулай бўлсанг - ундан узингни олиб қоч, муҳаббат исини сезсанг - саҳийлик эшигини оч.

Емондан нари юриш фарз - бу қабохатнинг олдини олади. Яхшига ендолган айни мушдо - бу фазилатга йўл очади.

Одамийлик сабоқлари

Қуёншир. Ислому уламолари, айниқса, Ханафий маъзабиданлилар оилавий ҳаётнинг яхши ва чиройли давом этиши учун келин ила қув бир-бирларига тенг бўлишлари лозим деганлар. Уларнинг энг машҳурлари, ҳамма давр ва ҳамма ерда муносиб келадиганлари - диенат, иқтисод, касб, хунар ва хусидир.

Лари ҳам бир-бирдан катта фарқ қилмаслиги лозим. Зеро Пайгамбаримиз салаллоҳу алайҳи ва саллам бир уйланадиган кишига: «Аёлларнинг турт хил хусусиятларини назарга олиб уларга уйланилади - ҳусни, насаби, моли ва дини, диндорини қулга киритишга ҳаракат қил», деган эканлар. Шариятда келин-қувлар никоҳдан аввал бир-бирларини гувоҳлар ҳузурда қуришлари таъқиқланган.

Оилавий ҳаёт жуда мураккаб бўлиб, унинг суқмоқларидан қочинмай эсон-омон ўтиш учун ҳаммамиз ўз жигарбандимиз - фарзандларимизни мустақил ҳаётга, динимиз, ота-боболаримиздан қолган гузал ўрф-одатларимиз таълимоти остида замонамизга узариларини ҳисобга олиб тарбия қилмоғимиз лозимдир.

ФАРЗАНД — УЛУҒ НЕЪМАТ

Юрадиган эр киши тенг бўломайди. Келин ва қув оилалари иқтисодий томондан бир-бирларига ақин бўлсалар, узаро тил топишишлари осон ва энгли кучли.

Кувнинг касби-хунари келин отасининг касби-хунарига яқинроқ бўлиши назарда тутилган. Келин ва қувнинг хусидаридан эр киши тенг бўломайди.

Бисмиллаҳир роҳманир роҳийм. Аллоҳ Таоло «Наҳл» сурасининг 18-оятинда «Асар сизларга берган неъматларимни санасаларинг уларнинг саногига етаолмайсангиз!» - деб марҳамат қилган.

Муфассир уламолар, фақат ейдиган ва ичадиган нарсалар неъмат бўламай, балки инсоннинг ўзининг вужуди, ундаги барча аъзоларининг ишлаб туриши ҳам ўша Аллоҳ айтган неъматларидандир, деганлар.

Фарзанд инсонларга Аллоҳ берган улуғ неъматдан биридир. Аллоҳ Таоло кимга фарзанд берса, у киз бўладики, унга бўладики, унинг шукронаси, унга яхши тарбия беришдан иборатдир. Яхши тарбия эса фарзандни эътиқодли, имонли бўлиши, ўқимлиши, хунари ва ўз замонасининг керакли бир фуқароси бўлиши бўлиб, ота-она бу борада тилмай ҳаракат қилиши лозим.

Кизи ўз фарзандларини тарбиялашда албатта, уларнинг киз ва углилигини назарда тутмоғи лозим. Фарзанд қалбига имон, эътиқод, саюб, гуноҳнима эканлигини жойлаштиришдан сунг уларни ўз қобилиятлари, имкониятлари ҳамда қизиқлишларини эътиборга олиб, қизларга ўз хилқатларига, углиларга уларига муносиб илм ва хунарлардан ургатмоқ даркор.

Утирганлардан бири, иккита бўлсаки деб суратанга, Жаноб, иккита бўлса ҳам шундай деганлар. Абдуллоҳ ибн Аббосдан Ибну Можаҳ ривоят қилган ҳадисда эса пайгамбаримиз: «Бир мусулмоннинг икки қизи бўлса, уларнинг одобларини яхшилашдан бўлса, у мусулмонни икки қизи жаннатга киритади», деб марҳамат қилганлар.

Абу Довуд Абу Саид ал-Худрийдан ривоят қилган ҳадисда жаноб Расулulloҳ салаллоҳу алайҳи ва саллам: «Кимники урта қизи эки урта сиғилса бўлса, уларни одобли, аҳқоқли қилиб тарбиялаган бўлса, у шу қилмиши туйғайли жаннатга қиради», деб марҳамат қилганлар. Шу ҳадиснинг бошқа ривоятлари

қуридан эр киши тенг бўломайди. Келин ва қув оилалари иқтисодий томондан бир-бирларига ақин бўлсалар, узаро тил топишишлари осон ва энгли кучли. Кувнинг касби-хунари келин отасининг касби-хунарига яқинроқ бўлиши назарда тутилган. Келин ва қувнинг хусидаридан эр киши тенг бўломайди.

ИБРАТЛИ ҲИКОЯТ

САБР - БАРДОШ

Езнинг охирида курғоқчилик мадиналикларни қийнаб қўйганди. Аммо на исик, на курғоқчилик уттиз минг нафар лашқарни румликлар ҳамласига қарши туришдан қайтаролмасди. Улар сахро буйлаб кетар офтоб эса оловдай қуйдиради. Озиқ-овқатлар ҳам қамайиб қолганди. Баъзи иймони заифлар йўлга чиққанларидан пушаймон қилардилар. Бир пайт Қаб бин Молик орқага қайтди. Саҳобалар Расулulloҳга дедилар: — Е Расулulloҳ! Қаб бин Молик қайтиб кетди. Расулulloҳ дедилар: — Ишингиз бўлмасин! Агар унинг қалбига иймони бўлса, тезда бизнинг енимизга келади. Йўқса, унинг шаридан бизларни худонинг ўзи асрасин.

Куп ўтмай саҳобалар дедилар: — Е Расулulloҳ! Марора бир Рабиб ҳам қайтиб кетди. Расулulloҳ яна юқоридagi жавобни қайтардилар. Шу пайт қарвонга эрганиб келатган Абу

Зарнинг туяси тескарлик қилиб юргиси келмай қолди. Абу Зар қанчалик ҳаракат қилмасин, юргизишнинг улдасидан чиқолмади. Орқда қолиб кетган Абу Зарни курган саҳобалар дедилар: — Е Расулulloҳ! Абу Зар ҳам қайтиб кетяпти. Расулulloҳ дедилар: — Ким бизга эргашса, ўзининг иши. Булмас, ўз йўлида кетаверсин. Абу Зар туядан тушиб пиеда юра бошлади. Офтоб эса унга юришга имкон бермасди. Ташналикдан силласи қуриди. Қунлида Расулulloҳга ва саҳобаларга етиб олишдан унга ният йўқ эди. Бир пайт осмоннинг бир бурчагида булутни кўрди. «Хозир озгина емгир эса эли», деб ният қилди. Нияти вожиб бўлиб, бир чуқурча емгир сувиға тулди. Ундан озгина тоғиди. Кейин Расулulloҳ ва саҳобаларни уйлаб, бошқа сув ичмади. Ёнидаги менги сува тулдириди. Қадимини тезлашиб Расулulloҳга ва саҳоба-

ларга етиб олишга ҳаракат қилди. Саҳобалар орқадан қимдир келатганини Расулulloҳга айтдилар. Расули Акрам дедилар: — Шояд бу Абу Зар бўлса. Абу Зар уларга яқинлашиб қолганда саҳобалардан бири баланд овозда деди: — Абу Зар келаяпти! Расулulloҳ унинг висолита ошқидилар. У билан қучоқ очиб ошқидилар. Абу Зар чарқоқдан ва ташналикдан ҳолисизлини ерга йиқилди. Расулulloҳ дедилар: — Сув тоғиб келинг! У ташналикдан азоб чекаяпти. Шунда Абу Зарнинг ўзи деди: — Сув мешинг ичди. — Ёнида сув бўлса ҳам ичмадингми? — Оғинга тоғиди. Е Расулulloҳ! Аллоҳнинг қабри Расули Акрам ичмагунларича бошқа сув ичмайман, деб ният қилгандим.

Байт: Қийинчилик чекиб олман хурбат, Салвафла қамайиб қатра булур.

Б. ТУРҒУНОВ.

Тиббий маслаҳат

ТОМОҚ ОҒРИҒИ БИЛАН ҲАЗИЛЛАШМАНГ

Ларингит-томоқ оғриғи касаллигини кўпчилик олдий, ўткунчи касаллик деб ҳисоблайди. Афсуски, булай эмас. Унинг олди вақтида олинмаса, оғир асорат қолдириши мумкин. Айримлар кесрини, кўк дори билан томоқни оғриган жойини артадилар, йол суртадилар. Бу билан улар томоқ остидаги бодом безларини эзиб, йирингини йўқотмоқчи бўладилар. Бу ўта зарарлидир. Негаки касалликни булай дасолатлаш қўшимча касалликлар пайдо бўлиши мумкин.

Маълумки, болаларнинг ҳиққидоқ шилдиқ пардаси ниҳоятда нозик бўлганлиги учун тезда яра бўлади. Беморнинг ахволи ёмонлашади. Шу бос билар-билмас даволан ўрнига зудлик билан шифокорга мурожаат қилиш лозим.

Томоқ оғриғи икки хил - ўткир ва сурвалки бўлади. Ўткирда қўшнча томоқ ёки гавда совқотгани, товуш бойламларига зўр келишдан микробли касаллик пайдо бўлади. Бунда беморнинг томоғи ачишиб туради, иситмаси кўтарилди. Ютинганда ва нафас олганда томоқ оғриғи кузатилади. Италади, охири овози ҳам чиқмай қолади. Томоқ тешиги торайиши натижасида беморнинг нафас олиши қийинлашади. Касалликнинг бу хил билан оғриган бемор томоққа буғ ваннаси қилиши, оёқни доим иссиқ ҳолда туттиши зарур. Сурвалки томоқ оғриғи эса товуш бойламлари муттасили зўриқини (узоқ вақт қаттиқ гапирини), чағли ҳаводан нафас олиши оқибатида рўй бериши мумкин. Панвор чекин, спиртли ичимлик ичин бу касалликни зўрайтириб юбориши кузатилади.

Умуман касалликнинг юқорида тилга олинган иккала хилида чекин, спиртли ичимликлар ичин, аччиқ, шўр, вордон овқатлар ейиш, ширинликни кўп истеъмол этиш бемор ахволин оғирлаштиришга олиб келади. Кизи ўзини чинқиртиришга, қишда очик ҳавода товуш

Х.КАРИМОВА, Тошкент шаҳридаги 10-юқумли касалликлар шифохонаси шифокори

Урф-одатларимиз тарихидан

ЁМФИРНИ ТАЛАШГАН ДЕВЛАР

Ажлоларимиз сувни табиат, усимлик, ҳайвон ва одамлар ҳаётини сақловчи муқаддас куч ва уни ифлос, ҳаром ва нопоқликдан холис қиладиган илҳий унеур деб билишган. Шунинг учун ҳам сувни ифлос қилганлар жазоланган, ҳатто улдирилган. «Сув келтирган азият»лар улудланган, энг буюк қаҳрамонлар даражасига кутарилганлар. Қадимдан сувни улудлайдиган махсус маросим ва турли байрамлар ўтказиб келинган.

Зардуштийлик динининг муқаддас китоби «Авесто» даги маълумотларга қараганда, осмон суулари ва емгир худоси Тиштрия - Сириус (болдузи) ҳисобланган. Унинг бевоисита марҳамати туйғайлигина осмон уз суулариини қақраб етган айлоларга, бутдойорларга тугади. Натияжада гафла мул бўлади, чорва озукла билан таъминланади, инсон эса фаровон, туқ ҳаёт кечирилади.

Ривоятна кура Тиштрия хар бир ун қундан иборат муддат ичиди уч марта уз қиёфасини узгартириб, яъни дастлаб ун беш ешли-гузал йипит, кейин олти шокли буқа, сунгги ун қунда эса олтин эгарди, олтин қулқоқини от қиёфасида Воруқаша денгизига келади. Унга ели ва думининг туслари тугулган қорангилдан қирчанин от қиёфасидаги деп - Апауша қарам-қарини чиқди. Улар уртасида уч кеча-уч кундуқ қаттиқ жанг бўлиб, Апауша, Тиштрияни Воруқаша денгизидан қува бошлади. Шунда Тиштрия Хурмуздан ердан сурайди. Хурмуздан унга утландан от ва денгизини ҳади этади. Натияжада Тиштрия қучга тулади ва яна Апауша билан жанг бошлади. Бу гал Тиштрия Апауша устидан гафла қозониб, уни Воруқаша денгизидан минг қадан нарига қувиб юборади. Ана шундан кейин Тиштрия суви булутларини бандликдан озод қилади ва қақраб етган ерларга емгир ета бошлади.

Бундан шоду-хуррам бўлган деб жангда голиб чиққанлигини шарафлаганлар. Тарихий манбалар ва афсоналарда Тиштрия - осмон (емгир) суулари тағириси билан бирга ерусти денгиз ва даре суулари тағириси -Хубби ҳақида ҳам қутул маълумот

Умсон ҚОРАБОВЕВ, фалсафа фанлари доктори

КАРТОШКАНИНГ ҲОСИЯТИ

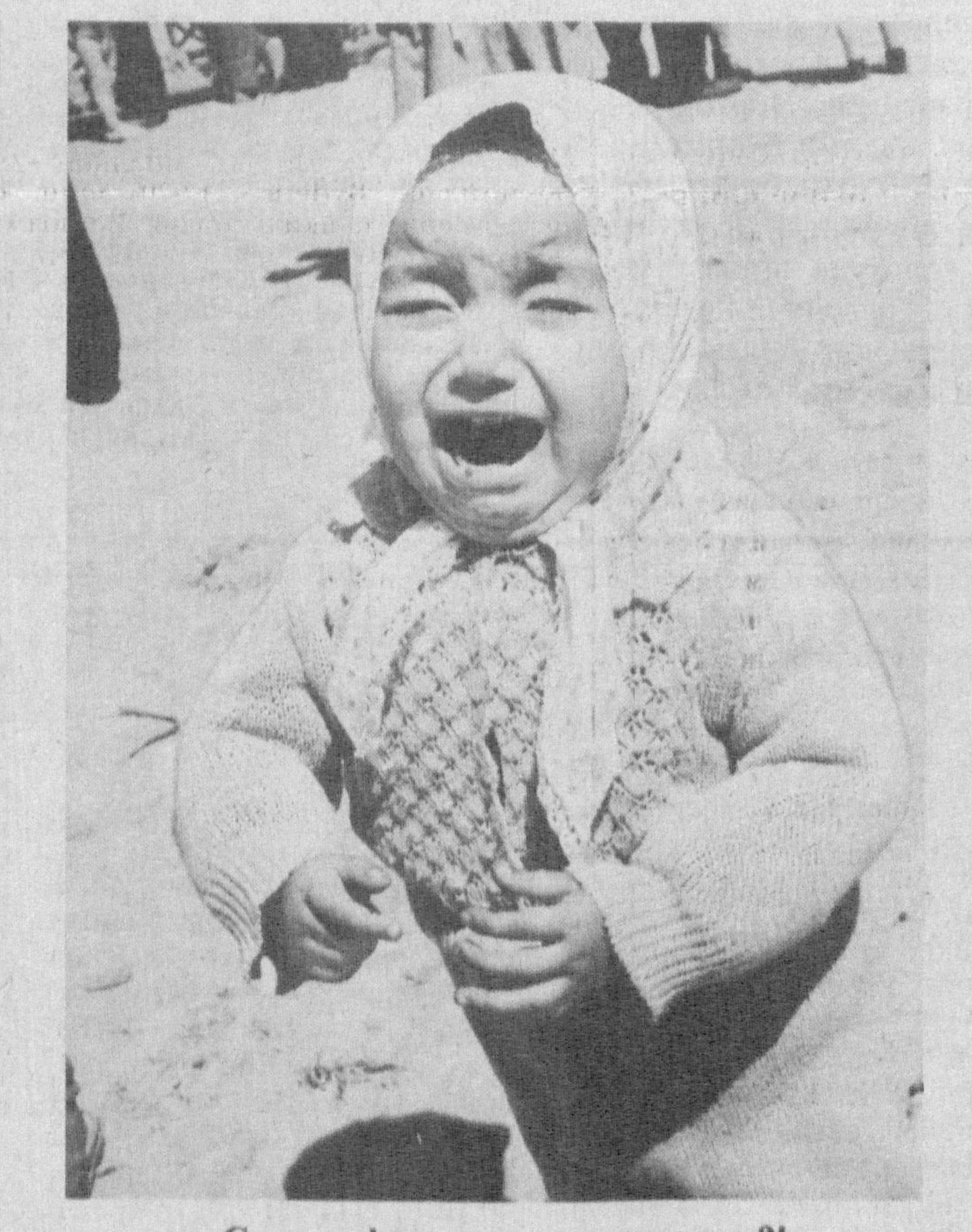
Ҳозир рўзгоримизда иккинчи нонимизга айланаб қолган картошка егуликдан ташқари талай хусусиятларга ҳам эга. Чунки:

Агар иссингизга кўтарилган бўлса, пешонангига картошкани қилинган компресс қўйсангиз бир соат ичиди дардан фори бўласиз. Бундай компрессни тайёрлаш жуда осон. Бунинг учун икки дона картошка қирчидан ўтказилгач, бу массага бир ош қониғида уксус солинади ва уни тоза латта ёки докага ўраб пешонага боғланади.

Тасодифдан қуйиб қолган киши ҳам картошка боғласа бўлади, тез орада оғриқ ва ачишиш қолади. Бунинг учун картошкани қирчидан ийрик қўзидан ўтказилгач, агар бунга вақт имкон бермаса, картошкани ювиб паррак-паррак қилиб кесиб қуйган ерга қўйиш лозим. Оғриқ қолгунга қадар уни алмаштирилиб турилади.

С. КАРИМОВА тайёрлади.

Тарбия мураккаб жараён бўлиб, унда қувончли ва бахтиёр оғилар билан биргаликда нохуш ва ташвишли кунлар ҳам учрайди. Бола болагилга бориб, ўзи билиб-билмай бирор хатога йўл қуйиши еки айбли иш қилиши мумкин. Бундай пайтда ота-она, айниқса еш ота-она жубушга қалиб турган ҳаёлларини кесиб, назимлиги билан болага унинг хатосини тушунтириб бериш еки айбига яраша оидлик билан жазо бериш осон эмас. Шу билан бирга боланинг уқидидаги еки илдани муваффақияти учун рағбатлантириш метери ошиб кетмаслиги зарур. Ҳуш, болани талтайтириб юбормаслик учун нималарга эътибор бериш керак? Бу масаланинг ечими ҳам баъзан осонлик билан ҳал бўлавермайди.



Сени хафа қилишдими, асалим?!

Одатда жазолан ҳақида гапирганда биз, катталар қўшнча болаларга дуқ-пушпа қилиши еки жимоний жазо беришини тушунамай. Вақолалик, боланинг қилган айбига қараб жазонинг турли хиллари мажбул. Чунки, болага танаб бериш, уялтириш, бирор нарсалдан мажбур қилиш, таъқиқлаш ва хоқалардан иборат бўлиши мумкин.

Масалан, бир бола айби учун ота-онанинг қойишини кутиб, узини шунга тайёр қилиб туради. Иккинчи бола эса ота-онани қилган айбимни билмаса, кўрмаса деб, уни яширишга ҳаракат қилиб турилади. Энди ота-она биринчи боланинг айбини кўриб уни урушиб қоймасдан унинг қаттиқ хафа бўлганини билириб, илдмай куя қола, бу болага қучи таъсир кўрсатиши, уни изтиробга солиши, ниҳодан азобига қувийиши мумкин. Эзи айбини яширишга уришиб, гал эшитишдан қочиб турган болага эса бу аксинча рағбатлантиришдек туюлиши мумкин.

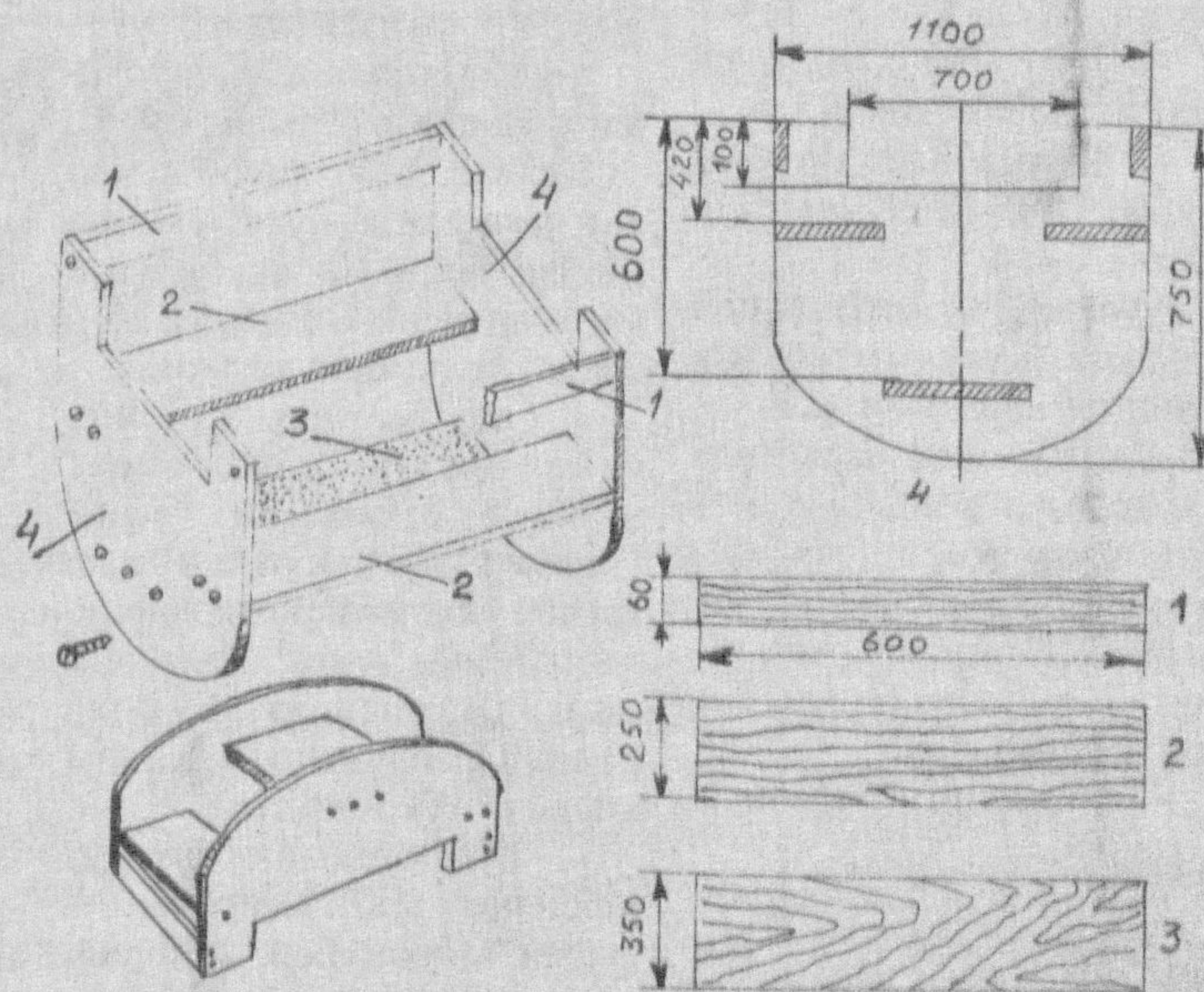
«Ишонч» устахонаси

ҲАМ ҲҲИНЧОҚ, ҲАМ...

Бу расмда сиз болалар севиб ўйнайдиган «ишонч»ни қуриб турибсиз. Унинг ишлаш принципи бешикка ухшаб кетади. Расмда берилган улчамлар асосида унинг қисмларини қалин фанердан еки тахталардан қирқиб олинг. 1, 2, 4-расмлардаги деталар икки донадан тайерланади. Тайер қисмларни 4-расмда кўрсатилган улчамлар асосида йипитг. Деталларни бир-бирига бириктиришда бурма михлардан фойдаланинг. Агарда столча-уйинчоқнинг маҳкамлик даражасини янада оширмоқчи бўлсангиз, деталлар бириккадиган жойдан уйиқлар очиб, бириктирувчи тахталарни уларга қирғизадиган қилишнинг тиз ҳам мумкин. 1, 2, 3-деталларнинг икки учидан тахтачнинг қалинлигига мос равишда «тироқлар» қойиланди. Бунда деталлар жойлаштирилган уйиқнинг улчами қолдирилган тирноқлар улчамига мос бўлиши лозимлигини унутманг. Тайер мебелга морилика би-

лан ишлов бериб, лаклаб қуйиб еки яшил, ҳаво рангли мой буюқча бунга. Полга зарар етмаслиги учун стол-уйинчоқини

нг оёқларига резинани қоқиб еки епиштириб чиқасиз. Этамберди ЭТАМОВ, расмлар муаллифинки.



Ота-оналар бурчаги

ТАРБИЯДА РАҒБАТ ВА ЖАЗО

Шунинг учун ҳам берилаётган жазо бола қутмаган усудда бўлса, унга қучи таъсир қилдилади. Ота-оналар, биз катталарнинг асосий вазифаларимиздан бири - бола томонидан қилган еки бола тасодифдан бўлган еки бола унинг айтадид билиб туриб қилдими? Мана шунини аниқлаш ва шунга яраша жазоланган иборат бўлиши керак. Биз оилада болаларга маълум ишларни бажаришини, буюм-нарсалар билан эҳтикорона муносабатда бўлишини ургатами. Лекин еш боллар биздан узлари билмаган жазо нотугри ҳаракатлар қилиши, тажрибадан қўқунсаллик орқали бирор нарсани бузиб еки синдириб қўйишлари мумкин. Бундай пайтда сабр-тоқат билан болани уришмасдан, у йўл қуйган хатоларини қуратиб бе-

ришимиз, тузатишимиз зарур. Афсуски, баъзи ота-оналар фарзандларидан фақат камчили ва нуқсонларини назарда қуришади. Унинг яхши хилқатларини шу камчиликларига совида қолдиб кетади ва унга кетма-кет танҳаб, дашномлар қай бошлайдилар. Бу эса, болага қайсарлик, жаҳонлик, серзаралик ками салбий хусусиятларининг таркиби тоғишига олиб келади. Бундан ташқари болани ҳидеб омон дейлаверса, уни уришиб танҳаб берилаверса, бола ҳақиқатдан ҳам эмман емон эканми, «мен туземас эканман» деган тушунишни онгига синдириб юборади. Шунинг учун ҳам ҳалқимиз «эверсанг эти қотали, уришавсанг бети қотали», деб беҳиз айтамаган.

Хар бир инсоннинг ҳам ижобий, ҳам салбий томонлари бўлади. Инсонларнинг икки муҳим қуринларидан бири шундаки, хар доим инсонга ўзи ёмонликдан қура яхшилик қуриб, деб қараш керак. Ота-оналар, педогоглар боланинг хами фазилатларини унинг камчиликларини йўқотишда фойдаланишлари зарур. Болага яхши фазилатларини таркиб тоғириш, унда номуккул ҳуқ-аъторнинг шаклланишига йўл қуйиладими.

Бола айб қилганда унинг узоқ панд-насихатлар қилиш, «биз сенек вақтимизда ундок қилганимиз, бундок қилганимиз» деб гапирариш боланинг эн-

уни қўрқок ва элганчи қилиб қуйиши мумкин. Баъзан бирор айб қилган бола ота-онандан қўрқиб, қилган айбидан тоғиб тураверади. Шунинг учун бола қилган айбига икорор бўлиб, ундан афсусланаётган бўлса, сиздан уэр сураса, бу узарни қабул қилиш даркор.

Баъзи бир оилаларда жазо беришнинг ярамас шакли учраб туради. Болага қилган айб учун жазо сифатсиз иш буюрири экан, бу ерда меҳнат қилиш жазо олин билан биророр бўлиб қолади.

Жазо беришнинг яна бир ярамас, тоқат қилиб бўлмайдиган формаси тан жазоси - педогогикага мулкмоқ мос келмаслигини айтаб ўтирмасак ҳам бўлади. Жисмоний жазо ҳеч вақт таълим тарбияда яхши натижа бермаган ва бермайдиган ҳам.

Тарбияда рағбатлантиришнинг яхши томонларидан бири шунки, у болаларда ташаббусни ривожлантиради, унинг руҳини кутаради, қилишган ишдан фахрланиш ҳиссини вужудга келтириб, катталар ва болалар уртасидаги илқ муносабатларини мустаҳкамлайди.

Рағбатлантиришнинг турлари куп. Ота-онанинг маълумоти назар ташлаб, қулиб қуйиши, епрок болаларни утич билан сийлаш, бошқаларга намуна қилиб қуратиш, онда даврасида мақтиш, кинотеатр, қўнғирқок театрга навбатдан ташқари олиб бориш еки юбориш, оилавий байрам уюшти-

МУЛККА ЭГАЛИК ҶИССИ ОРТМОҚДА



Кукон шахридаги «55-автокорхона» ҳиссадорлик жамиятини нафақат Фаргона вилояти, балки серқуёш республикамизда яхши билишди. Бу жамоа 1993 йилнинг декабрь ойида Фаргона вилоятида биричиликдан бўлиб ҳиссадорлик жамиятига айланган. Автокорхонада 320 нафар ишчи-хизматчилар меҳнат қилишди. Шулардан 220 нафари ҳайдовчилардир. Шунинг учун автокорхонада 2 минг 461 та акция чикаришди ва сотиб олинди. Устав Фонди бўйича акциялар меҳнат стажини, интими, иш унуми қараб ҳайдовчи, ишчи-инженерларга номинал қиймати 100 сумдан қанчалар 2-7 донга миқдорда тарқатилди.

ойида давлат улушидаги 25% акция очик савдога чиқаришди. Бу акцияни ҳам автокорхона жамоаси сотиб олди. Ҳозирги кунга келиб, ҳар бир акция қиймати 1086 сумни ташкил қилапти.

— Жамоамиз Кукон шахридаги энг йирик ва тунгич автокорхоналардан бири ҳисобланади, — дейди ҳиссадорлик жамияти раҳбари Улмасжон Топматов. — Асосий вазифамиз шахримиздаги 2 та пахта тозалаш заводига транспорт хизмати кўрсатишдир. Бунинг учун атроф туманлардаги пахтакор ҳужайралар билан яқин алоқа урнатганимиз. Бундан ташқари турли йул қурилиш ташкилотларида, шунингдек, шахримизда амалга ошириладиган деярли барча қурилиш ишларида хизмат қилмоқдамиз.

Бу йил ишларимиз унумли бўляпти. Жумладан, жамоамиз аъзоларининг Тошкент-Уш ҳалқаро автомобиль йўлининг Қамчиқ довозидаги катта ҳажмдаги қурилиш ишларида биричилик қаторида фаол қатнашиб келаяпти. Қўшни Учқурлик, Бувайда, Бағдод туманлари бўғдойзорларида етиштирилган мўл ҳосилни вақтида ва тез етиштириб олишга уш ҳиссамизни қўшиш. Ҳозир Бешарик, Узбекистон, Фурқат, Дангара, Риштон, Учқурлик туманлари далаларида етиштирилган «оқ олтин» ҳосилини шахримиз пахта

тозалаш заводларида етказиб бераёғимиз. Ҳайдовчиларимиз Жиззах вилояти пахтакорларига ҳам ердан беришайпти. «Куконга» ҳиссадорлик жамиятига Бешарик ва Узбекистон туманларидан чиғит ташиб бериляпти.

Мустақиллик йилларида республикамизда амалга ошириладиган кенг қуламли иқтисодий ислохотлар самарасини корхонамиз мисолида ҳам куриш мумкин. Автокорхонамиз ҳиссадорлик жамиятига айланиш, жамоа аъзоларининг ўз иштига, хизмат бурчига муносибати, эътибори. Мулкка эгаллик ҳисси ушда. Корхона аъзоларининг ўз акцияларига эга бўлиши ҳам ижтимоий муҳофазанинг ушга хос куришидир. Ҳар йил якуни бўйича тарқатилган акцияларга дивидендлар туланмоқда. 1996 йил якунига асосан ҳар бир акцияга 851 сумдан дивиденд туланди.

Юртбошимиз томонидан 1997 йилни «Инсон манфаатлари йили» деб эълон қилинишида катта ҳикмат бор. Бунинг заминда меҳнаткаш инсоннинг ўз ҳалол меҳнати билан бевоқиф манфаатдорлиги, инсонга гамхурлик, уни тушуниш, меҳнатини эъзозлаш ва рағбатлантириш, қалбига йул топиш каби ҳодимларга қўриқилган гамхурлик туйғали ҳайдовчилар, ишчи ва инженер-техник ҳодимларимизда жонлиниш, ташаббускорлик кучайди. Автомобилларнинг техник соҳ

юриши муддати узайди. Касаба уюшма қўмитаси билан бирга биз бу зарур ишга алоҳида эътибор беришимиз. Албатта, бозор иқтисодиетида утилайтган ҳозирги шароитда айрим эҳтиёт қисмларга эҳтиёт катта. Шунинг назарда тутиб, изланувчан жамоамиз ички имкониятларини ишга солимоқда. Корхонада ихтирочилик ва рационализаторлик ҳаракати кенг қулоқ етган. Саф бошлиғи Г. Юрчук раҳбарлигидаги ишчи жамоанинг ушдаги ихтиролари ишлаб чиқаришга жорий этилди. Н. Мирзаев, А. Қўшматов, А. Ромашов ва бошқаларнинг ана шундай ушдаги тақдирлари корхонага каттагина иқтисодий самара келтирди.

Ишчи аниқ режалаштириш, туғри ташкил этиш имкониятларини ишга солиш жумладан, ениги ва эҳтиёт қисмларни тежаб-тергаш, прицеп ва ярим прицеплардан унумли фойдаланиш ҳисобида режа-тошпириклар ўз вақтида бажариляпти. Тўққиз ойлик режа ўз вақтида адо этилди. Йил бошидан буюн ташилан умумий юк ҳажми 1 миллион 416 минг тоннага ташкил этди. Бу белгилашдан анча кўпдир. Бунинг натижасида 48 миллион 140 минг сумлик даромад олинди. Шу кунгача 24 минг 500 литр бензин, 17 минг литр дизел енгилгиси тежаб қилинди. Жамоанинг ушбу ютуғида ҳайдовчилар М. Маҳмудов, Х. Мамажон

ов, Н. Исмоилов, И. Мамадалиев, В. Новиков, О. Хасанов, М. Аҳмадалиев, М. Ғофуров, Х. Эргашев, чилангарлар: К. Турсунбоев, А. Азимов каби уш ишти устала-рининг ҳиссалари каттадир.

— Йил бошида жамоа шартномаси тузилаётганда жамоамизда инсон омилга эътибор, ишчи-хизматчиларнинг самарали ишлашлари ва мароқли ҳорлик чиқаришлари учун ҳар томонлама шароит яратиб масалалари аниқ қилиб қўйилди.

Авалло жамоада ҳар йили Навруз ва Мустақиллик байрамлари, ҳайитлар катта шодоналик билан ишонлини анъанага айланган. Шундай маросимларда жамоанинг барча аъзолари ва ҳозирда кексалик тағини сураётган фахрийларимиз учун байрам дастурхони езилди. Барчага совға-саломлар, мукофотлар тарқатилди.

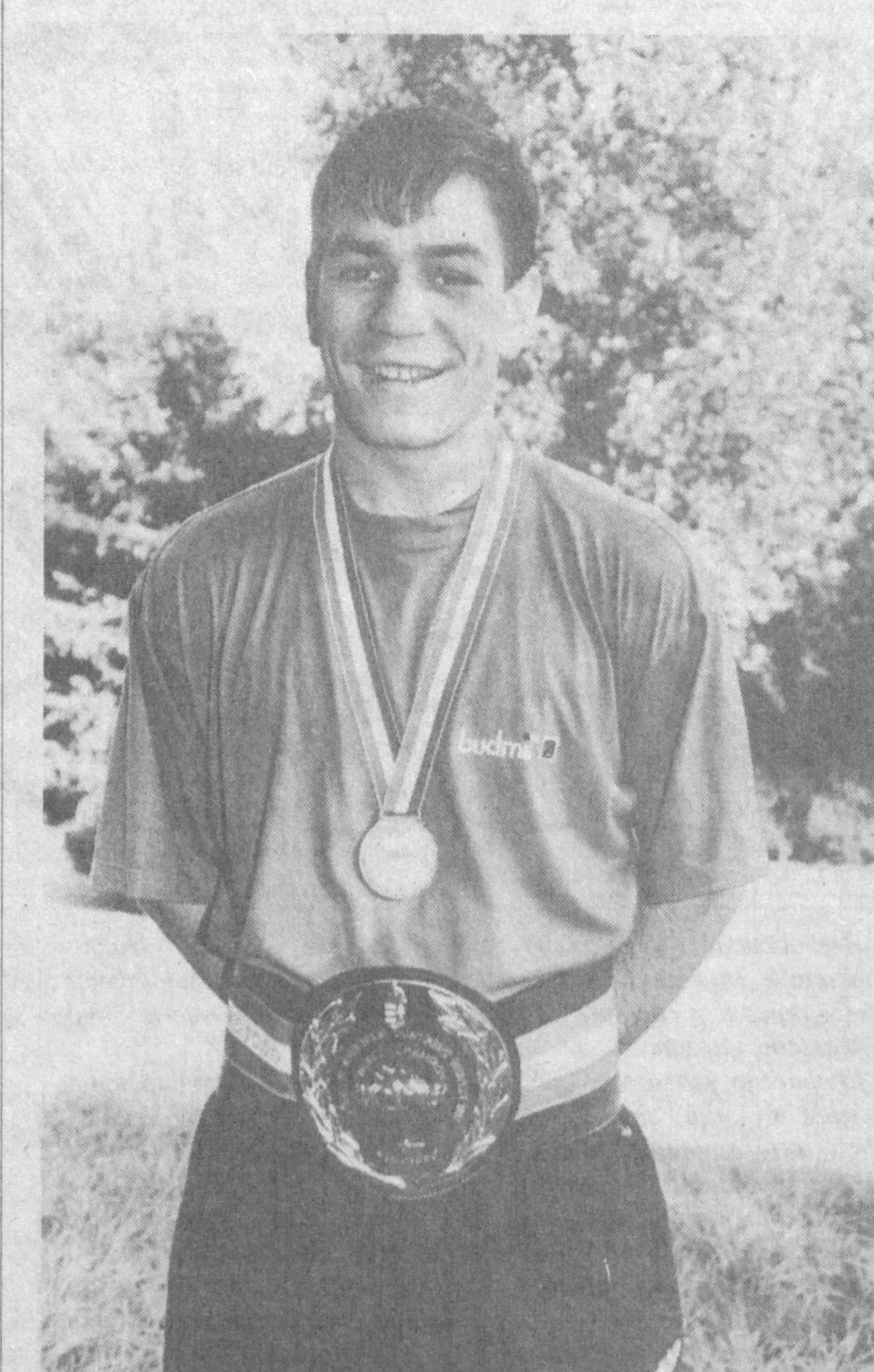
Бу йилги ёзги мавсумда ишчи-хизматчиларимиз Сарикўрғондаги дам олиш манзилгоҳида ҳорлик чиқарди. Шохмардон ва Чолакнинг хўшманзара гушларига саёхатта чиқдилар. 11 киши Чортоқ, Раққон, Зомин, Оқтош сўхатгоҳларида саломатликларини мустаҳкамлашди. Ишчи-хизматчиларнинг 35 нафар фарзандлари ўқини қўшиқларида «Автомобилчи» болалар оромгоҳида дам олдилар.

Жамоа шартномасига асосан тўй ва дағи маросимла-

рига республикадаги энг кам иш ҳақининг уч баробари миқдорига ердан берилади. Шунингдек, фахрийларимизнинг ҳаминша ҳолидан хабар олиб тура-миз. Жумладан, саксон ешдан олган беш нафар фахрийга корхона ҳисобидан 20 фоиз қўшимча нафақа туланмоқда. Ҳодимлар нафақига қўриқилганда корхонада ишлаган меҳнат муддатларига мос равишда энг кам иш ҳақининг 10 баробаригача ердан пули, совға-саломлар берилади. Янги ўқув йили арафасида жамоа аъзоларининг биринчи синфга борадиган 43 нафар фарзандига ўқув қуроли ва ўқувчилар сумкаси совға қилинди.

Корхонада ишчи-хизматчилар учун барча қўлайликлар яратилган. Дам олиш хонаси, ошхона, дўшхона жамоа хизматида. Чилангарлар ҳар йили бепул коржомалар билан таъминланадилар. Қисқаси, корхона жамоасининг бутунли қайғидаги ўз меҳнати самарасидан бевоқиф манфаатдорлик руҳи янги юксак натижаларга етишимизга қодирдир. Бу йили якунида янада салмоқли бўлиши, ҳар бир акцияга туланган дивиденд 1000 сумдан кам бўлмадлиги керак.

Аҳмаджон ТУХТАСИНОВ,
«Ишонч» мухбири,
Суратда: автокорхона раҳбари У. Топматов.



ЧЕМПИОНГА «НЕКСИЯ» ЯРАШАДИ

Бокс бўйича Венгрияда бўлиб ўтган жаҳон чемпионатида чемпионлик унвонини қўлга киритган Руслан Чагаевни юртимизда ҳам муносиб тақдирланшлар кутарди. Унга ва шу ойда Германиянинг Кетбух шаҳрида профессионал боксчилар ўртасида 5 марта жаҳон чемпиони бўлган Артур Григорянга мамлакатимиз Президентини Фармони билан «Узбекистон белгиси» кўкрак ишончи берилди. Тақдирланшлар маросимида Р. Чагаевга Президент номидан «Нексия» энгил автомашинаси қалити ва пул мукофоти топширилди.

Суратда: бокс бўйича жаҳон чемпиони Руслан Чагаев. А.Рисқиев (УЗА) фотоси.

МАСЪУЛИЯТСИЗЛИК ҲАМ ЭВИ БИЛАН-ДА!

(Давоми. Боши 1-бетда)

тушган бўлса, — сураймиз О. Андаевдан.

— Аризалар билан фуқаролар қўллаб-қўллаш қилишди. Биз кўпларини озгаки ҳал қилаймиз...

— Гагингиз туғилди. Ана шу озгаки аризалари ижобий ҳал қилинган кишиларнинг исми-шарифларини айта оласизми?

— Унинг қайси бирини айтиш. Жула кўп бўлди...

— Дафтрга қай элиб кўйиш керак эди-да.

— Шунга аҳамият бермабмиз. Энди шундай қиламиз.

Хуллас, кўмита раиси аравани қўқиб олиб қочибдан нарига ўтмади.

— Шу йил давомийда кўмита ҳисобидан қанча киши санаторий ва дам олиш уйларида ҳорлик чиқаришди? — сураймиз кўмита бош ҳисобчиси Бозор Раҳимовдан.

— 60 кишига йулланма берилди.

— Уш йулланмаларнинг қанчаси бепул?

— 6 таси.

— Касаба уюшма ташкилотининг ана шу йулланма берилганларга ердан қандай бўлди?

— Аниқ билимайман. Сураб қуриш керак.

— Бош ҳисобчи сифатида фозили тушумлар юзасидан маълумот бера оласизми?

— Албатта.

— Айтгингиз, 2 фозили ижтимоий суурта, бўйича 1997 йил бошида қолдиқ яқин қарз қанча эли ва ҳозир қандай?

— Йил бошида 2 фозили қолдиқ 3 миллион 714 минг 629 сумни ташкил этганди. Ҳозирда бу рақам 4 миллион 770 минг 692 сумга етди. Шу йилнинг ушбу 9 ойи давомида ҳужайра таъминоти билан 745 минг 414 сум миқдорига 2 фозили тушум кўмита ҳисобига тушди, холос.

— 1 фозили касаба уюшма аъзолари бадали тушуми ҳақида нима дея оласиз?

— 1 фозили тушум 1997 йил учун 1 миллион 572 минг сум қилиб режалаштирилган. Ҳозиргача 74 минг 900 сум аъзолари бадали кўмита ҳисобига утказилди.

— Аҳвол ачинарми-ку?

— Нима қилишга ҳам ҳайронимиз. Ҳужайра ва ташкилотларда маблаг йўқ. Тушум ҳам шунга яраша бўлмоқда.

— Ҳозир айни пахта йиғим-терими палласи, ҳужайра раҳбарларига муружаат қилсангиз буладими?

— Муружаат ҳам қилаймиз. Натижа бўлмапти.

Хуллас, бош ҳисобчи билан мулоқотда бўлиб, бирор ишдан қониқмадик. Яна кўмита раиси Оғамамат Андаевга муружаат қилдик.

— Оғамамат ака, Сиз биргина деҳқончилик-саноат мажмуи ҳодимлари касаба уюшма қўмитаси раиси эмас, касаба уюшмалари мувофиқлаштирувчи туман кенгашининг ҳам раисисиз. Шу боис кенгаш фаолияти ҳақида ҳам қисқача тўхталсангиз?

— Кенгашимиз ҳам ўз режасига эга. Кенгашнинг туртга аъзоси бор. Маориф соҳаси бўйича С. Ниезов, соғлиқни сақлаш соҳаси бўйича Х. Эшқулов, маданият ҳодимлари бўйича Х. Хужаев ва электр-алоқа тармоқлари бўйича И. Солаевлар касаба уюшмаларида етакчилик қилишайпти.

— Кенгаш ҳисобидан қанча бошланғич касаба уюшма ташкилоти бор?

— 80 та.

— Мана, мувофиқлаштирувчи кенгашнинг фаолияти билан танишганимизда кўпгина масалалар деҳқончилик-саноат мажмуи ҳодимлари касаба уюшма қўмитасининг фаолияти билан аралаштириб юборилганининг туйғули бўлди. Мисол учун кўмитага қандай масала муҳокама этилган бўлса, кенгаш йиғилишида ҳам шундай масала муҳокамага қўйилган. Бунинг қандай изохлаш мумкин?

— Очигини айтганда, биз кенгашнинг тахминий низоimini олганмиз. Шу асосда ишляймиз. Туғри, фаолият-

тимизда камчиликлар бор. Уларни албатта, туғрилаймиз.

— Кенгаш ҳужжатларини расмийлаштиришда ҳам шоямалоқликка, эътиборсизликка йул қўйилган, бунга нима дейсиз?

Аваллоқ айтганмиздек, ишда озгина беворликка йул қўйдик.

Хуллас, Оғамамат Андаев, унинг муовини Саидмурод Арназаров билан узоқ вақт мулоқотда бўлиб, кўмита ва мувофиқлаштирувчи кенгаш фаолияти билан танишиб, бирор бир ишдан қувонмадик. Туғри, улар кўл қўйиб утиришгани йўқ. Ишлашайпти. Бироқ, номинга фаолият курсатининг нима кераги бор?! Уларнинг ишда давр руҳи сезилмапти. Ташкилотчилик ва ташаббускорлик мулғалоқ йўқ. Ташкилотнинг мавқиси ва ҳаёлати урни юзасидан бирор бир сезиларли иш кузга ташланмапти. Ҳали ҳам биз ташкилот фаолиятининг кўпгина нозик қирраларини тула қузатувдан утказмадик. Узингиз уйлани, ҳамма соҳада булгани каби касаба уюшма ташкилотлари фаолиятида кескин узгаришлар бўляпти. Яқинда утказилган Республика касаба уюшмалари федерацияси кенгаши пленуми қарорлари, унда билдирилган фикрлар нахотки ҳанузгача жойларга етиб келмаган бўлса?

Уйлаймизки, деҳқончилик-саноат мажмуи касаба уюшмаси вилоят қўмитаси ва касаба уюшмалари вилоят кенгаши танқидимизни туғри тушуниб, деҳқончилик-саноат мажмуи ҳодимлари касаба уюшмаси Баҳористон туман қўмитаси ва туман мувофиқлаштирувчи кенгаш фаолиятига қўшимча ва нуқсонларини бартараф этиш юзасидан аниқ тадбирлар белгилайди. Биз эса, бу мавзуга албатта, қайтамиз.

Ахрор САМАРИДИНОВ,
«Ишонч» мухбири.

БЕПУЛ НОНУШТА

Чортоқ тумани умумий овқатланиш ишлаб-чиқариш ҳиссадорлик жамияти бошқаруви Наманган вилоятида биринчи бўлиб ўқувчиларнинг бепул нонуштасини ташкил этдилар. Ташкилот ихтиёридаги бекор етган транспорт трактори ва тухтаб қолган аравачали мотоцикл таъмирланиб ижарга берилди. Улар ҳисобидан ҳар ойда қуриладиган фойда ана шу мақсад учун ажратилмоқда. Қарабизки, Чортоқ шаҳар халқ таълими бўлимига қарашил 9-мактабнинг 100 нафар биринчи синф ўқувчиларини ҳар кун эрталаб иссиқ овқат, булочка, печенье ва ширин чой билан таъминлаш имкони туғилди.

О. ЖУМАНАЗАРОВ,
«Ишонч» мухбири.

МҲЙНОҚДА ХАММОМ КЕРАКМАСМИКАН-А?

(Ўқма)

Уш даври ҳаминша осон кечган эмас. Дастлаб ярим аср, ва Октябрь туғтаринида кейинги етмиш йил давомийда мустақиллик исқажасида қолган ўлкамиз учун, аниқса бу жараён осон кечмаслиги равшан. Ушга устак экологик офат ўз домига торган Ороўлий ҳавзаси — унинг маркази Мўйноқ тумани бу борда улкан муаммоларга дуч келди. Шундай мураккаб вазиятда яшаб ва фидокорона меҳнат қилган туман аҳолиси етарли хизмат кўрсатишда қатор камчиликлар юз бермоқда. Улардан бир йўналиш — манаши хизмат оқсамолда. Жумладан, туманда 13 та ханомлардан бирортаси ҳам ишлаётган фирманингиз дадилдир. Бу хизмат кўрсатиш нуқталарининг баъзилари ҳусеинийлаштирилди. Янги мулк эгаларидан катта умидлар қўйилган эди. Афсус, бу ишлар сароб бўлиб қийди. Аниқса, Мўйноқ шайхиди Аҳмаднинг кўчасида жойлашган (биннинг мухташамининг айтайсизми?) ҳаммом ишламаслиги кишиларни таъжублантирмоқда. Бошқа жойлардан мавжуд 12 та ханомларнинг ҳам ишламаётганини юрт бошчилари-оқсамоллар панжа орасидан қараётгани ҳам ачинарли ҳол, албатта. Балки, бу йилда булдан 25—30 йиллар олдин соҳилга туш уриб, бешик-бешик туғилган отиб турган мовий Ороў денгизининг тезроқ тўйиб-тошиши умид қилганларидир. Ёшлардан, ҳозирча денгизнинг сувга туғилиши қўп ҳам ишонверманг, унинг ўрнига аҳолининг ҳаммоми хизматидан баҳраманд бўлиш йўлини қидирсангиз, кишилар хожатини чиқарсангиз, савоб ва дуонинг барчаси Сизларники бўлармиди?

Абду РАҲМОН,
«Ишонч» мухбири.

ДИҚҚАТ, ХОНАНДАЛАР ТАНЛОВИ

«Ўзбекинаво» гастрол-концерт бирлашмаси Самарқанд вилояти ҳокимиёли билан биргаликда Самарқанд шаҳрида 17-19 ноябрь кунлари Ўзбекистон халқ артисти, манхур ҳофиз, соҳна ва бастакор Ҳожи Абдулазиз Абдураулов номидаги республика хонандалар танловини ўтказди.

Бу танловда 18 ешдан 32 ешгача бўлган мамлакатимиз

маҳсуз тайёрланган дипломлар топширилди.

Танловда иштирок этишни истаган хонандалар шу йилнинг 5 ноябригача керакли ҳужжатларни «Ўзбекинаво» гастрол-концерт бирлашмасида тузилган ташкилот кўмитасига топширишлари керак. Республика хонандалар танлови иштирокчиларига ўз маҳоратларини сиқалда муваффақиятлар тилаб қоламиз.

Б. АБДУРАХМОНОВ,
«Ишонч» мухбири.

Маданият янгиликлари

МАҲАЛЛИЙ ШОИРЛАР БИЛАН УЧРАШУВ

Сарносе туман маданият уйида Маданият ишлари бўлими ва Хотин-қизлар қўмитаси ҳамкорлигида «Аёл борки, олам мунавар» мавзусида учрашув ўтказилди. Учрашувда турли ташкилотларда хизмат қилаётган шoirлардан Фотима Саидова, Дилором Муродова, Ойдин Дуст кизи, Розия Бадалова шейрият ихлосмандлари билан учрашди. Улар узларининг шеърларидан намуналар ўқибгина қолмай, шейрият ихлосмандларини қизиқтирган саволларига жавоб бердилар.

Салбархон Жўраева

ТЕННИС ЖАМГАРМА—ҲОМИЙ

Қорақалпоғистон республикасида кейинги икки йил мабойида 30 дан ортик ҳар қил теннис кортлари қурилиб фойдаланишга топширилди. Демак, минг-минглаб «кичик туپ» ихлосмандларининг қувончига қўшунди. Бир неча турнирларнинг юқори савияда ўтказилгани ҳам фикримиз далилидир.

Лекин хали ҳам спортнинг бу турини кескин ривожлантириш учун мавжуд имкониятлардан тула-туқис фойдаланиётгани йўқ. Яқинда ташкил этилган Қорақалпоғистонда теннисни қўллаб-қувватлаш ва ривожлантиришга ҳисса қўшувчи жамгарманинг бу мақсадни амалга оширишда яқин кумақлош, лозим топилганда ҳомий бўлиши асосий мақсад қилиб қўйилди. Янги жамгарма жойларда моддий-техника ва спорт базасини мустаҳкамлашда фаол иштирок қилди.

Теннисга кумақлашувчи жамгарма раиси қилиб Қорақалпоғистон Жўқарги Кенгеси раиси уринбосари Ражаббой Йулдошев сайланди.

Тепи-тоғуликда ўтаётган ҳар бир дақиқамиз, олаетган эркин нафасимиз, фикрларимиз ушмига хоелиги билан ажралиб турарди. Ана шундай куниларимизнинг қадрига етиб, уни кузга суғурмоғимиз лозим бўлади. Биз шундай улғувор кунларнинг туғви бўлиб яшаётганлигимиздан беҳад қувонмоқдамиз ва шу кунлар масъулиятини ҳам ҳар дақиқа эътиб турмоғимизни журнал саҳифаларидан илғаб олиш қийин эмас.

«Мулоқот» юртимизда напор этилаётган эне манбаларидан бири ва эл севиб ўқитган журналдир.

Мустақиллик йилларида журнал муштариёлар ишончини қозониб, уларнинг меҳрига сазовор бўлиб, дилларига чироқ экин, яқин ҳамсухбатга айланди. Журнал саҳифаларида берилган маданият ва тарихий меросимизга, маънавиятимизга оид ҳамда қадриятларимиз, миллий урфу одат ва анъаналаримиз, ҳориқдиги юртдошларимиз

эътиборни яна ҳам кучайтира-миз. Маънавий қомил инсон фазилатларини тарбиялашда маърифат фидойиларига кумақлаш ушмидаммиз.

1998 йилда ҳам мустақил ватанимизда мухташам амалга ошириладиган иқтисод, сиёсат, маданият, маънавият соҳалари-даги муҳим узгаришлар «Мулоқот» журналнинг эътиборида бўлади. Бу соҳада республиканинг атоқли иқтисодий, тарихий, фойдалар, олимларнинг фикр-мулоҳазаларига кенг ўрин берилади.

Журналимиз келгуси йил давомида ижтимоий, фансый, диний, маънавий, иқтисодий, сиёсий ҳаёт муаммоларини еришида давом этади.

Жумладан, «Муқддас ки-

ташқилли маълумотлар», «Шарқ алломалари», «Буюк мутасавифлар» руқидла муҳаддислар, муфассирлар ҳаёти ва ижодига оид қизиқарли илмий ва бадиий асарларни бериб боради. Шунингдек, Жалолодин Румийнинг «Маснавийи маънавий», Носир Хусравнинг «Сафарнома», Абдувахоб Хожанин «Гулзор», Жомийнинг «Рисолаи маънавий» асарларидан намуналар эълон қилади. Шарқ маърифатининг асосларидан сабоқ берувчи «Чор китоб»нинг давоми журнал саҳифасида ўз аксини топади.

Фуқароларнинг мақбулларини, тақдирларини, дил баёнларини журнал ўз саҳифасида тула-туқис ерилади.

Азиз ўқувчиларимиз, Сизнинг интеллектуал, маънавий қамолотингиз ердан бериш — биннинг асосий мақсадимиздир. «Мулоқот»га эшқини ушуган!

Навр илқиси: Яқка тартибдаги обунчалар учун 844 Ташкялотлар учун 845 АНВАР ХОЖИ

«Жаноб Қашқар» ҳусуий фирмаси

ТУГАТИЛАДИ

Даъволар бир ой муддат ичида қабул қилинади.

Узбекистон касаба уюшмалари курорт-санаторийлар бошқармаси жамоаси бошқарма масъул ҳодим Абдулолла Аллаёровга онаси

Бўрихон Аллаёровнинг бевақт вафоти муносабати билан чукүр ҳамдардлик билдиради.

Бош муҳаррир: Савдлақом САЙДАЛИЕВ

ТАҲРИР ҲАЙАТИ: Л.ГУЛЬ, Э.ЕКУБОВ, Ф.МУЛЛАЖАНОВ, М.ОТАКУЛОВ, А.СИДЕНКОВ, А.СУЛТОНОВ, М.ТУЛАГАНОВА, Р.УБАЙДУЛЛАЕВА, Б.УМУРЗОҚОВ, А.ФАРМОНОВ, Ф.ХОЖИК УЛҒАБА, Х.ШАЙХОВ, Ф.ШОҲИСМОИЛ, Э.КОДИРОВ

Бош муҳаррир қабулхонаси: 56-25-36
Бош муҳаррир уринбосари: 56-52-89
Масъул котиб: 56-52-78

БҲИМЛАР:
Касаба уюшмалари ва иқтисодиёт: 56-82-79. Азборот ва сират: 56-87-43. Маданият ва маданият: 56-82-79. Халқлар, Тикорат ва ҳуқуқ: 56-85-46.

ВИЛОЯТ МУХБИРЛАРИ:
Жезказғалда — 3-82-18. Наманганда — 6-22-10.
Самарқандда — 35-64-24. Фарғонада — 24-58-43.
Урганда — 6-03-40. Қашғарида — 5-33-71.

Ғафти 1991 йил 21 мартдан чиқа бошлаган. Сотувида эркин нархда.

Маънавият: 700165.
Тошкент шаҳри, «Трибуна Востока» кўчаси, 24-уй.
Нашр курсаткичи: 64560; 64561.

Ғафата 1994 йил 14 январда Узбекистон Давлат Мунбуот қўмитаси томонидан 5 рақамли гувоҳнома берилган. ИМ қомматерида терилди ва сақланган. Офсет усулида бошланди. Формати А-2. Ҳажми 2 босма табок.